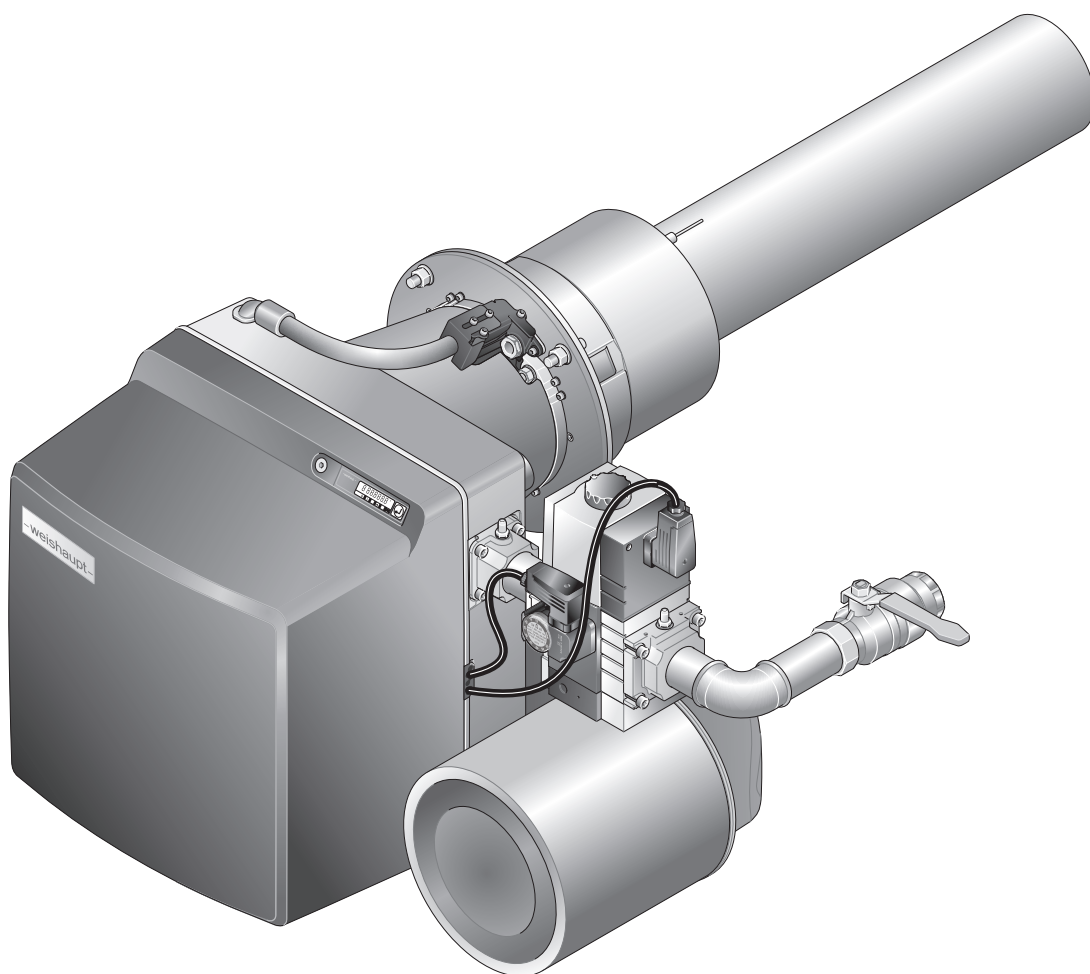


–weishaupt–

manual

Montage- en bedieningsvoorschrift



1	Aanwijzingen voor de gebruiker	5
1.1	Doelgroep	5
1.2	Symbolen in de gebruiksaanwijzing	5
1.3	Garantie en aansprakelijkheid	6
2	Veiligheid	7
2.1	Doelmatig gebruik	7
2.2	Veiligheidssymbolen op het toestel	7
2.3	Wat te doen bij gaslucht	7
2.4	Veiligheidsmaatregelen	7
2.4.1	Persoonlijke beschermingsmiddelen (PBM)	8
2.4.2	Normaal bedrijf	8
2.4.3	Elektrische werkzaamheden	8
2.4.4	Gastoevoer	8
2.5	Constructieve wijzigingen	9
2.6	Geluidsemissie	9
2.7	Afvoer van afvalstoffen	9
3	Productbeschrijving	10
3.1	Type code	10
3.2	Type en serienummer	10
3.3	Werking	11
3.3.1	Luchttoevoer	11
3.3.2	Gastoevoer	12
3.3.3	Elektrische componenten	14
3.3.4	In- en uitgangen	15
3.3.5	Programmaverloop	16
3.4	Technische gegevens	18
3.4.1	Registratiegegevens	18
3.4.2	Elektrische gegevens	18
3.4.3	Omgevingscondities	18
3.4.4	Toegestane brandstoffen	18
3.4.5	Emissies	19
3.4.6	Belasting	20
3.4.7	Afmetingen	21
3.4.8	Gewicht	21
4	Montage	22
4.1	Montagevoorschriften	22
4.2	Brander monteren	23
4.2.1	Brander 180° draaien (optioneel)	26
4.2.2	Aanzuigbehuizing 180° draaien (optioneel)	27
5	Installatie	29
5.1	Gastoevoer	29
5.1.1	Armaturen installeren	30
5.1.2	Gastoevoerleiding op dichtheid controleren en ontluchten	32
5.2	Elektrische aansluiting	33

6	Bediening	34
6.1	Bedieningsdeel	34
6.2	Weergave	36
6.2.1	Infomenu	37
6.2.2	Service-menu	38
6.2.3	Parameter-niveau	39
6.2.4	Toegangs-niveau	41
6.3	Linearisering	42
7	Inbedrijfstelling	43
7.1	Voorwaarden	43
7.1.1	Meetinstrumenten aansluiten	44
7.1.2	Gasaansluitdruk controleren	45
7.1.3	Gasarmaturen op dichtheid controleren	46
7.1.4	Gasarmaturen ontluchten	49
7.1.5	Drukregelaar voorinstellen	50
7.1.6	Instelwaarden	52
7.1.7	Gas- en luchtdrukschakelaars voorinstellen	53
7.2	Brander inregelen	54
7.3	Branderflens op dichtheid controleren	62
7.4	Drukschakelaars instellen	63
7.4.1	Gasdrukschakelaars instellen	63
7.4.2	Luchtdrukschakelaar ventilator instellen	64
7.4.3	Luchtdrukschakelaar aanzuigluchtfilter instellen	64
7.5	Afsluitende werkzaamheden	65
7.6	Verbranding controleren	66
7.7	Gashoeveelheid berekenen	67
7.8	Achteraf de bedrijfspunten optimaliseren	68
8	Buitenbedrijfstelling	69
9	Onderhoud	70
9.1	Aanwijzingen voor het onderhoud	70
9.2	Onderhoudsplan	72
9.3	Mengverdeler de- en monteren	73
9.4	Mengverdeler instellen	74
9.5	Servicepositie	75
9.6	Waaier de- en monteren	76
9.7	Toerentalsensor vervangen	77
9.8	Brandermotor demonteren	78
9.9	Ionisatie- en ontstekingselektrode instellen	79
9.10	Aanzuigluchtfilter demonteren	80
9.11	Servomotor luchtklep de- en monteren	81
9.12	Hoekoverbrenging de- en monteren	82
9.13	Servomotor gasvlinderklep de- en monteren	83
9.14	Branderbuis de- en monteren	84
9.15	Spoel dubbele gasklep vervangen	86
9.16	Beademingsplug multiblok vervangen	87
9.17	Filter multiblok de- en monteren	88
9.18	Filterelement gasfilter de- en monteren	89

9.19	Brandermanager vervangen	90
9.20	Zekering vervangen	93
10	Storingsdiagnose	94
10.1	Procedure bij storing	94
10.1.1	Geen weergave	94
10.1.2	Weergave OFF	95
10.1.3	Weergave knippert	95
10.1.4	Gedetailleerde foutcode	96
10.2	Fout oplossen	97
10.3	Functionele problemen	101
11	Technische documenten	102
11.1	Programmaverloop	102
11.2	Omrekeningstabel drukeenheid	103
11.3	Toestelcategorieën	104
12	Ontwerp	108
12.1	Continuventilatie of naventilatie	108
12.2	Aanvullende eisen	109
13	Reserveonderdelen	110
14	Notities	128
15	Trefwoordenlijst	129

Vertaling van het
originele bedieningsvoorschrift



1 Aanwijzingen voor de gebruiker

Deze handleiding is een vast onderdeel van het toestel en moet bij de installatie bewaard worden.

Voor werkzaamheden aan het toestel de handleiding zorgvuldig lezen.

1.1 Doelgroep

Dit montage- en bedieningsvoorschrift richt zich tot de gebruiker en de vakspecialisten. Deze moet, door alle personen die aan het toestel werken, nageleefd worden.

Werkzaamheden aan het toestel mogen alleen door specialisten met de daartoe vereiste kennis en opleiding uitgevoerd worden.

Personen met beperkte fysieke, motorische of mentale vaardigheden mogen alleen onder toezicht of met de instructies van een bevoegd persoon aan het toestel werken.

Kinderen mogen niet met het toestel spelen.

1.2 Symbolen in de gebruiksaanwijzing

 GEVAAR	Gevaar met hoog risico. Negeren leidt tot zware verwondingen of de dood.
 WAARSCHUWING	Gevaar met gemiddeld risico. Negeren kan tot zware verwondingen of de dood leiden.
 VOORZICHTIG	Gevaar met beperkt risico. Negeren kan tot lichte tot middelzware verwondingen leiden.
 OPMERKING	Negeren kan tot materiële schade of schade aan het milieu leiden.
	belangrijke informatie
▶	vraagt om een directe actie.
✓	resultaat na een actie.
▪	opsomming
...	waardebereik / apostrof
xx	plaats voor cijfers, b.v. taalcode bij druk-nr.
tekstweergave	lettertype voor de tekst, welke in het display wordt weergegeven.

1 Aanwijzingen voor de gebruiker

1.3 Garantie en aansprakelijkheid

Garantie en aansprakelijkheid bij persoonlijke ongelukken of materiële schade zijn uitgesloten als deze op één of meerdere van de onderstaande zaken zijn terug te voeren:

- oneigenlijk gebruik
- de handleiding negeren
- gebruik bij defecte veiligheids- of beschermingsinrichtingen
- het verdere gebruik ondanks het optreden van een gebrek
- ondeskundige montage, inbedrijfstelling, bediening en onderhoud
- ondeskundig uitgevoerde reparaties
- het niet gebruiken van originele Weishaupt onderdelen
- overmacht
- niet geautoriseerde wijzigingen aan het toestel
- montage van extra componenten, die niet tezamen met het toestel door de fabrikant zijn getest
- monteren van inzetstukken in de vuurhaard welke de vlamvorming hinderen
- ongeschikte brandstoffen
- gebreken in de toevoerleidingen

2 Veiligheid

2.1 Doelmatig gebruik

De brander is geschikt voor gebruik op warmtegeneratoren volgens EN 303 en vuurhaarden volgens EN 676.

Indien de brander niet in vuurhaarden volgens EN 303 en EN 676 wordt toegepast, moet een veiligheidstechnische beoordeling van de verbranding en van de vlamstabiliteit in de verschillende procestoestanden en bij de uitschakelgrenzen van de verbrandingsinstallatie uitgevoerd en gedocumenteerd worden.

De technische gegevens moeten in acht genomen worden [hfst. 3.4].


De Verbrandingslucht moet vrij zijn van agressieve stoffen (b.v. halogenen). Bij verontreinigde verbrandingslucht moet er meer gereinigd worden en is er vaker onderhoud noodzakelijk.

De brander dient bij voorkeur in gesloten ruimtes te worden gebruikt. Als de brander niet in een gesloten ruimte gebruikt wordt, is een bescherming tegen weersinvloeden, zoals regen en directe blootstelling aan de zon, noodzakelijk. De omgevingscondities moeten in acht genomen worden [hfst. 3.4.3].

Ondoelmatig gebruik kan:

- verwondingen of levensgevaar voor de gebruiker of derden veroorzaken
- het apparaat of andere voorwerpen beschadigen

2.2 Veiligheidssymbolen op het toestel

symbool	omschrijving	positie
	waarschuwing voor elektrische spanning	frequentieregelaar branderhuis

2.3 Wat te doen bij gaslucht

Open vuur en vonkvorming verhinderen, bijv.:

- geen licht aan- of uitschakelen
- geen elektrische toestellen aanraken
- geen mobiele telefoons gebruiken
- ▶ Ramen en deuren openen.
- ▶ Gaskogelkraan sluiten.
- ▶ Bewoners waarschuwen, geen deurbel gebruiken.
- ▶ Het gebouw verlaten.
- ▶ Van buiten het gebouw de installateur, gasleverancier of brandweer waarschuwen.

2.4 Veiligheidsmaatregelen

Veiligheidsrelevante gebreken moeten onmiddellijk worden verholpen.

Componenten die een toenemende slijtage vertonen, of waarvan de constructief bepaalde levensduur overschreden is of voor het volgende onderhoud overschreden wordt, moeten uit voorzorg vervangen worden.

De constructief bepaalde levensduur van de componenten staan in het onderhoudsplan vermeld [hfst. 9.2].

2 Veiligheid

2.4.1 Persoonlijke beschermingsmiddelen (PBM)

Bij alle werkzaamheden de benodigde persoonlijke beschermingsmiddelen gebruiken.

De persoonlijke beschermingsmiddelen beschermen de gebruiker tijdens werkzaamheden aan het toestel.

Veiligheidsschoenen moeten bij alle werkzaamheden aan het toestel gedragen worden.

Verder vereiste PBM's worden in het betreffende hoofdstuk door een gebodsteken afgebeeld.

symbool	omschrijving	informatie
	handbescherming gebruiken	► Geschikte beschermende handschoenen dragen.

2.4.2 Normaal bedrijf

- Alle opschriften op het toestel leesbaar houden en evt. vervangen.
- Voorgescreven onderhoudswerkzaamheden op tijd uitvoeren.
- Apparaat alleen met gesloten afdekking gebruiken.
- Verbrandingsluchttoevoer vrijhouden.

2.4.3 Elektrische werkzaamheden

Bij werkzaamheden aan onder spanning staande onderdelen in acht nemen:

- voorschriften ter voorkoming van ongevallen (b.v. NEN 3140) en plaatselijke voorschriften
- gereedschap volgens EN IEC 60900 gebruiken

Het toestel bevat componenten die door elektrostatische ontlading (ESD) beschadigd kunnen worden.

Bij werkzaamheden aan printplaten en contacten:

- printplaten en contacten niet aanraken
- neem ESD-beschermende maatregelen

2.4.4 Gastoevoer

- Alleen een erkend installateur mag gasinstallaties in gebouwen installeren en wijzigen. Onderhoud en inspecties mogen alleen door gecertificeerde bedrijven uitgevoerd worden.
- De gasleiding moet overeenkomstig de werkdruk aan een belastingproef en lekttest en/of een functionaliteitstest onderworpen worden (Bbl, NEN-EN 15001-1). Tevens dient een SCIOS scope 7a en/of 7b gecertificeerd bedrijf de gasleidingen) te keuren.
- Voor de installatie, de gasleverancier over de aard en de omvang van de geplande installatie informeren.
- Plaatselijke voorschriften en richtlijnen tijdens de installatie in acht nemen, bijv. Bbl (NEN1078), NEN-EN15001.
- Gastoevoer afhankelijk van het type gas en de gaskwaliteit zodanig uitvoeren dat er geen vloeibare stoffen kunnen ontstaan, bijv. condens. Bij vloeibaar gas de verdampingsdruk en de verdampingstemperatuur in acht nemen.
- Alleen goedgekeurde afdichtingsmaterialen toepassen en daarbij de gebruiksinstructies in acht nemen.
- Als naar een andere gassoort wordt omgeschakeld, toestel opnieuw inregelen. Voor omschakeling tussen vloeibaar- en aardgas is een ombouw noodzakelijk.
- Na elk onderhoud en probleemoplossing een lekttest uitvoeren.

2.5 Constructieve wijzigingen

Aanpassingen mogen alleen met schriftelijke toestemming van de firma Max Weishaupt SE uitgevoerd worden.

- Alleen aanvullende componenten monteren, welke met het toestel gekeurd zijn.
- Geen inzetstukken in de vuurhaard toepassen, welke het uitbranden van de vlam hinderen.
- Alleen originele Weishaupt onderdelen gebruiken.

2.6 Geluidsemisatie

Het geluidsniveau wordt door het akoestisch gedrag van alle componenten van het verbrandingssysteem bepaald.

Een hoog geluidsniveau kan bij langdurig optreden hardhorigheid veroorzaken. Operationeel personeel met persoonlijke beschermingsmiddelen uitrusten.

Het geluidsniveau kan met een geluiddemper gereduceerd worden.

2.7 Afvoer van afvalstoffen

Materiaal en componenten doelmatig en milieuvriendelijk afvoeren. Daarbij de plaatselijk geldende voorschriften in acht nemen.

3 Productbeschrijving

3 Productbeschrijving

3.1 Type code

voorbeeld: WG40N/3-A ZM-PLN

type

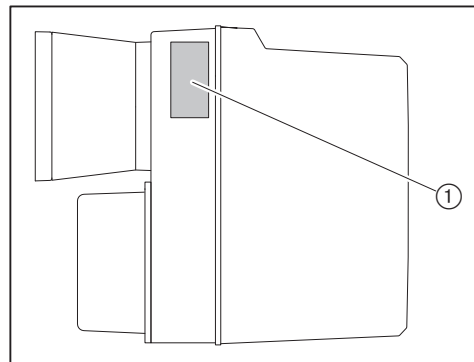
W	modelreeks: W-brander
G	brandstof: gas
40	bouwgrootte
N	N: aardgas F: vloeibaar gas
3	belastingsgrootte
A	constructiestand

uitvoering

ZM	type regeling: modulerend
PLN	menginrichting Premix LowNO _x

3.2 Type en serienummer

Het type en het serienummer op het typeplaatje identificeren het product zeer nauwkeurig. Ze zijn nodig voor de serviceafdeling van Monarch Nederland.



① typeplaat

Mod.: _____	Ser. Nr.: _____
-------------	-----------------

3.3 Werking

3.3.1 Luchttoevoer

Luchtklep

De luchtklep regelt de luchthoeveelheid voor de verbranding. De brandermanager stuurt via een servomotor de luchtklep. Bij branderstilstand sluit de luchtklep automatisch. Daardoor wordt het afkoelen van de warmtegenerator gereduceerd.

Waaier

De waaier voert de lucht via de aanzuigbehuizing naar de branderbuis.

Luchtdrukschakelaar ventilator

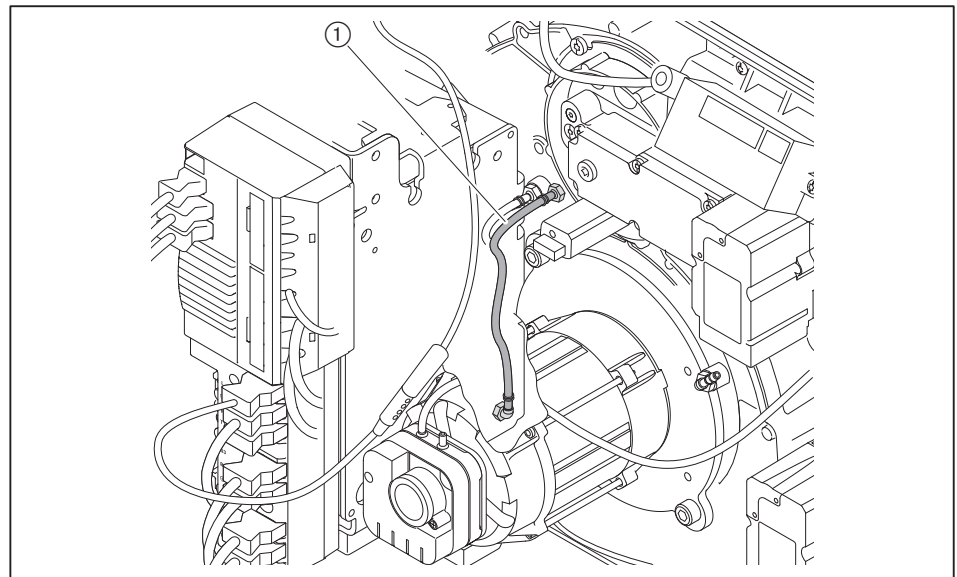
De luchtdrukschakelaar controleert de ventilatordruk. Bij te lage ventilatordruk zorgt de brandermanager voor een storingsafschakeling.

Luchtdrukschakelaar aanzuigfilter

De luchtdrukschakelaar bewaakt het aanzuigluchtfilter op vervuiling. Bij sterke vervuiling voert de brandermanager een storingsuitschakeling uit.

Luchtkoeling

Via een slang ① op de branderdekseel wordt de frequentieregelaar gekoeld.



3 Productbeschrijving

3.3.2 Gastoevoer

Gaskogelkraan ①

De gaskogelkraan opent en sluit de gastoevoer.

Multiblok ⑧

Het multiblok omvat:

- gasfilter
- dubbele gasklep
- drukregelaar

Gasfilter ②

Het gasfilter beschermt onderstaande armaturen tegen externe vervuiling.

Dubbele gasklep ④

De dubbele gasklep opent en sluit de gastoevoer.

Drukregelaar ③

De drukregelaar reduceert de aansluitdruk en zorgt voor een constante insteldruk.

Gasvlinderklep ⑤

De gasvlinderklep regelt de gashoeveelheid overeenkomstig de benodigde belasting. Via een servomotor stuurt de brandermanager de gasvlinderklep.

Min. gasdrukschakelaar/-lekttestcontrole ⑦

De min. gasdrukschakelaar controleert de gasaansluitdruk. Wordt de waarde lager dan de ingestelde waarde, dan voert de brandermanager een veiligheidsuitschakeling uit.

De gasdrukschakelaar controleert tevens of de kleppen dicht zijn. Als de druk tijdens een lekttestcontrole ontoelaatbaar stijgt of daalt meldt deze dit aan de brandermanager.

De lekttestcontrole wordt automatisch door de brandermanager uitgevoerd:

- na een regelstop
- voor de branderstart, na een storingsafschakeling of een spanningsonderbreking

1. testfase (functionele volgorde voor lekttestcontrole klep V1):

- klep V1 sluit
- klep V2 sluit vertraagd
- het gas ontsnapt en de druk tussen klep V1 en klep V2 daalt
- gedurende 8 seconden blijven beide kleppen gesloten

Als de druk tijdens deze 8 seconden boven een ingestelde waarde stijgt, dan lekt klep V1. De brandermanager voert een storingsafschakeling uit.

2. testfase (functionele volgorde voor lekttestcontrole klep V2):

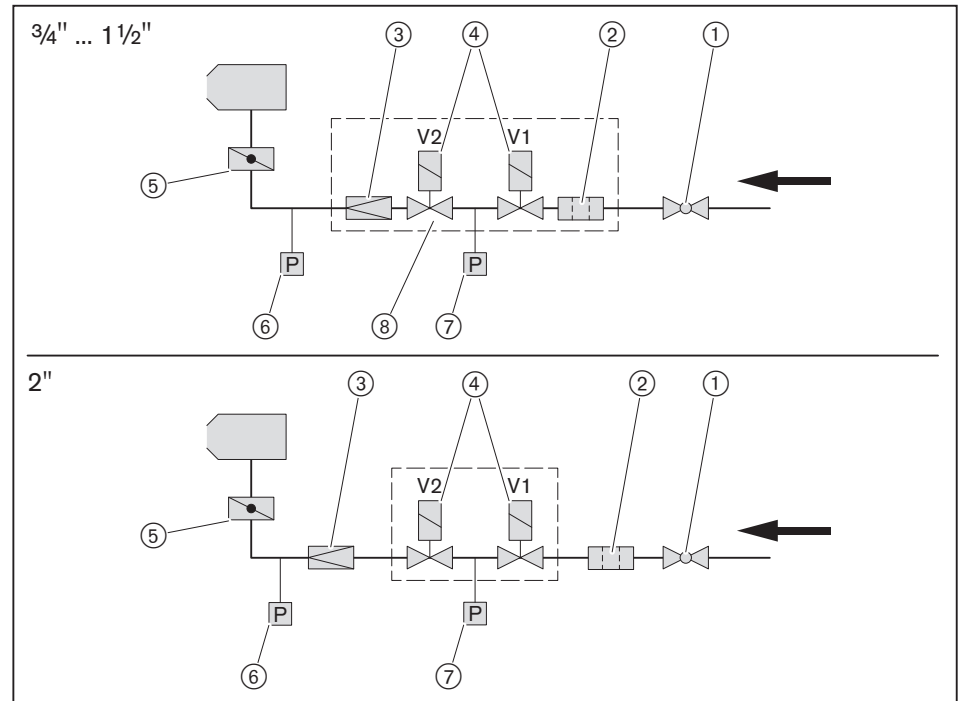
- klep V1 opent, klep V2 blijft gesloten
- de druk tussen klep V1 en klep V2 stijgt
- klep V1 sluit weer
- gedurende 16 seconden blijven beide kleppen gesloten

Als de druk tijdens deze 16 seconden onder de ingestelde waarde daalt, dan lekt klep V2. De brandermanager voert een storingsafschakeling uit.

Max. gasdrukschakelaar ⑥ (optioneel)

Afhankelijk van de brandertoepassing is deze optionele technische uitrusting noodzakelijk [hfst. 12.2].

De max. gasdrukschakelaar controleert de insteldruk. Overschrijdt de insteldruk de ingestelde waarde, dan voert de brandermanager een veiligheidsafschakeling uit.



3 Productbeschrijving

3.3.3 Elektrische componenten

Brandermanager

De brandermanager W-FM is de besturingseenheid van de brander. Deze stuurt de functionele volgorde en controleert de vlam.

Bedieningsdeel

Via het bedieningsdeel kunnen waarden en parameters van de brandermanager worden weergegeven en gewijzigd.

Brandermotor

De brandermotor wordt via een frequentieregelaar aangestuurd. De brandermotor drijft de waaier aan.

Frequentieregelaar

Afhankelijk van de benodigde branderbelasting regelt de frequentieregelaar het toerental van de brandermotor. Het toerental en de draairichting van de brandermotor worden bewaakt door een toerentalsensor.

Voor de maximale belasting van de brander is een frequentie van 55 Hz nodig. Frequentiebereik: ca. 22 ... 55 Hz.

Ontstekingsunit

De elektronische ontstekingsunit produceert aan de elektrode een vonk welke het brandstof-luchtmengsel ontsteekt.

Ionisatie-elektrode

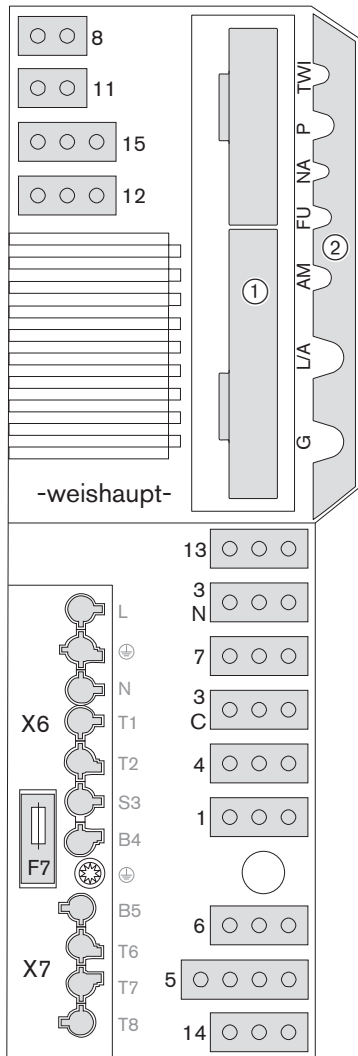
Via de ionisatie-elektrode controleert de brandermanager het vlamsignaal. Als het vlamsignaal te zwak wordt, voert de brandermanager een veiligheidsafschakeling uit.

Vlambewaker

Als de vlambewaking een foutieve vlam detecteert, voert de brandermanager een storingsuitschakeling uit.

3.3.4 In- en uitgangen

Bijgevoegd stroomkringschema in acht nemen.




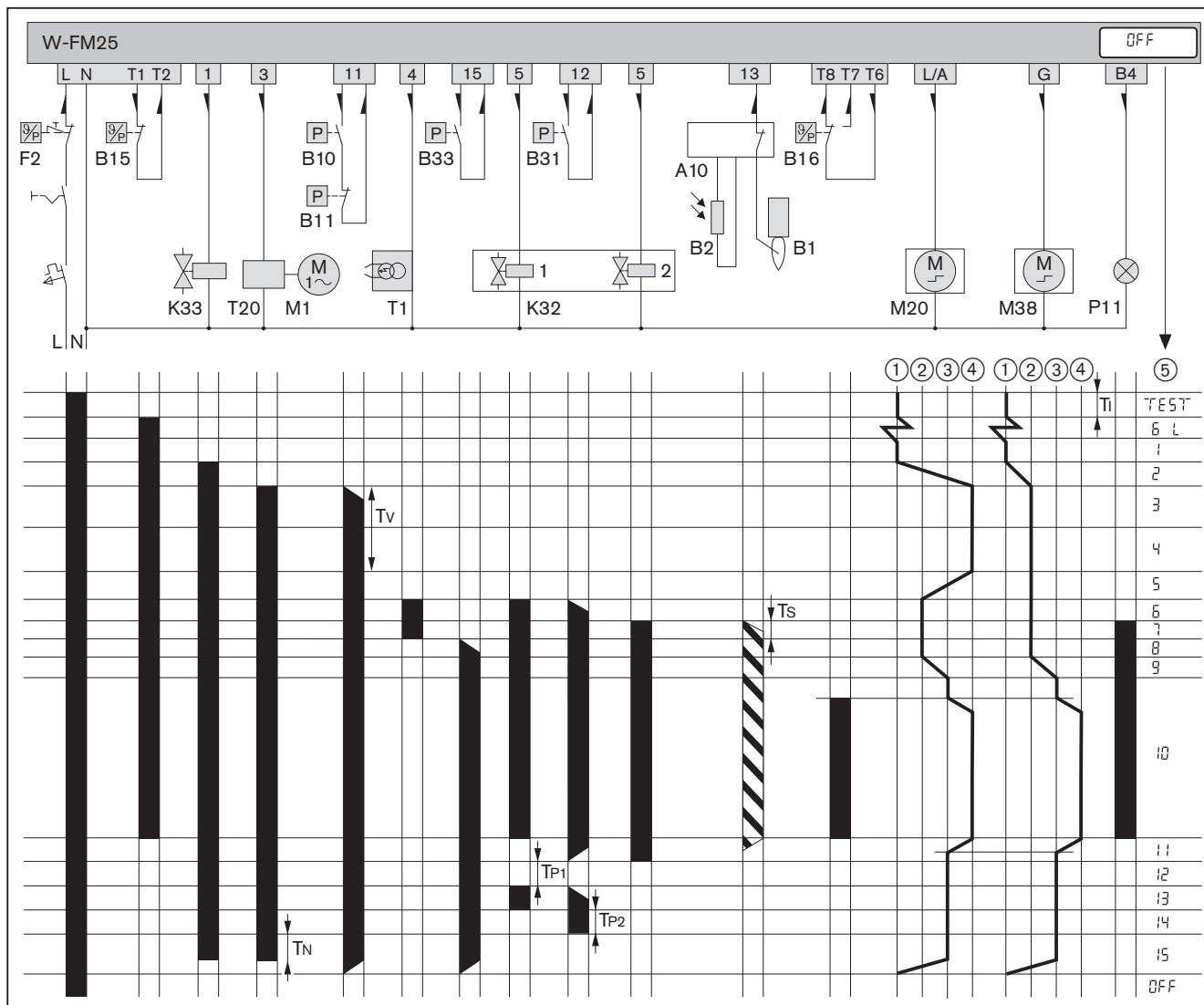
TWI	TWI-interface (VisionBox, accessoire)
P	O ₂ -sonde (accessoire)
NA	toerentalsensor (Namur)
FU	frequentieregelaar
AM	bedieningsdeel
L/A	servomotor luchtklep
G	servomotor gasvlinderklep
①	sleuf voor analoge module EM3/3 of veldbusmodule EM3/2
②	afdekkapje W-FM
1	externe klep vloeibaar gas
3C	frequentieregelaar bij continubedrijf motor
3N	frequentieregelaar
4	ontstekingsunit
5	multiblok of dubbele gasklep
6	vrij
7	brugstekker nr. 7
8	gasmeter (impulsgever)
11	luchtdrukschakelaar ventilator / luchtdrukschakelaar aanzuigfilter (LDS3)
12	min. gasdrukschakelaar/-lektetestcontrole
13	ionisatie
14	ontgrendeling op afstand of min. gasdrukschakelaar (optie)
15	brugstekker nr. 15 of max. gasdrukschakelaar
X6	aansluitstekker 7-polig
X7	aansluitstekker 4-polig
F7	toestelzekeringsintern (T6,3H, IEC 127-2/5)

3 Productbeschrijving

3.3.5 Programmaverloop

Op het display worden de bedrijfsfasen voor de inbedrijfstelling van de brander weergegeven.

fase	werking
TEST	Na inschakeling van de voedingsspanning voert de brandermanager een zelftest uit.
G L	Bij warmtevraag lopen de servomotoren voor luchtklep en gasvlinderklep naar het referentiepunt.
1	De brandermanager voert een vreemdlichtcontrole uit.
2	De servomotor van de luchtklep loopt in voorventilatie (bedrijfspunt P9). De servomotor van de gasvlinderklep loopt naar de ontstekingspositie (bedrijfspunt P0).
3	De voorventilatie start. De luchtdrukschakelaar schakelt.
4	Voorventilatie. De resterende voorventilatielijd wordt weergegeven.
5	De servomotor van de luchtklep loopt naar de ontstekingspositie (bedrijfspunt P0).
6	Gasklep V1 opent. De gasdrukschakelaar schakelt. De ontsteking start.
7	Gasklep V2 opent. De brandstof wordt vrijgegeven. De veiligheidstijd begint. Op het display verschijnt het symbool  .
8	Vlamstabilisatie
9	De servomotoren voor luchtklep en gasvlinderklep lopen naar kleinlast.
10	De brander is in bedrijf. De belastingsregeling is actief.
11	Als er geen warmtevraag meer is, dan lopen de servomotoren voor luchtklep en gasvlinderklep naar kleinlast. De brandstoftoevoer wordt uitgeschakeld. De brandermotor blijft lopen. De lektestcontrole begint. 1. testfase (functionele volgorde voor lektestcontrole klep V1): <ul style="list-style-type: none"> ▪ klep V1 sluit ▪ klep V2 sluit vertraagd ▪ het gas ontsnapt en de druk tussen klep V1 en klep V2 daalt
12	Testtijd klep V1.
13	2. testfase (functionele volgorde voor lektestcontrole klep V2): <ul style="list-style-type: none"> ▪ klep V1 opent, klep V2 blijft gesloten ▪ de druk tussen klep V1 en klep V2 stijgt ▪ klep V1 sluit weer
14	Testtijd klep V2.
15	Na de naventilatielijd schakelt de brandermotor uit. De servomotoren luchtklep en gasvlinderklep sluiten.
OFF	Stand-by, geen warmtevraag.



- B1 ionisatie-elektrode
- B2 vlambewaker
- B10 luchtdrukschakelaar
- B11 luchtdrukschakelaar aanzuigfilter
- B15 temperatuur- of drukregelaar
- B16 temperatuur- of drukregelaar vollast
- B31 min. gasdrukschakelaar/-lektetestcontrole
- B33 max. gasdrukschakelaar (optioneel)
- F2 temperatuur- of drukbegrenzer
- K32 dubbele gasklep
- K33 externe klep vloeibaar gas
- M1 brandermotor
- M20 servomotor luchtklep
- M38 servomotor gasvlinderklep
- P11 controlelamp bedrijf (optioneel)
- T1 ontstekingsunit
- T20 frequentieregelaar

- ① DICHT-positie
- ② ontstekingspositie
- ③ kleinlast
- ④ vollast
- ⑤ bedrijfsfase
- T_i initialisatietijd (test): 3 s
- T_N naventilatietijd: 2 s [hfst. 6.2.3]
- T_{P1} 1. testfase: 8 s (lektetestcontrole klep V1)
- T_{P2} 2. testfase: 16 s (lektetestcontrole klep V2)
- T_V voorventilatietijd: 20 s
- T_S veiligheidstijd: 3 s
- spanning aanwezig
- ▨ vlamsignaal aanwezig
- stroomrichtingspijl

3 Productbeschrijving**3.4 Technische gegevens****3.4.1 Registratiegegevens**

PIN (EU) 2016/426	CE-0085AS0311
fundamentele normen	EN 676:2020 + AC:2022 andere normen, zie EU-conformiteitsverklaring.

3.4.2 Elektrische gegevens

netspanning / netfrequentie	230 V / 50 Hz
opgenomen vermogen bij start	max 1076 W
opgenomen vermogen bedrijf	max 1066 W
stroomopname	max 3,2 A
interne toestelzekerings	T6,3H, IEC 127-2/5
externe zekerings	B6 A

3.4.3 Omgevingscondities

temperatuur tijdens bedrijf	-15 ... +40 °C
temperatuur tijdens transport/opslag	20 ... +70 °C
relatieve luchtvochtigheid	max 80 %, geen condensatie
opstellingshoogte	max 2000 m ⁽¹⁾

⁽¹⁾ voor een hogere opstellingshoogte is overleg met Weishaupt noodzakelijk.

3.4.4 Toegestane brandstoffen

- aardgas H/LL
- vloeibaar gas B/P
- aardgas met waterstofgehalte > 10 %, zie aanvullend blad (druk-nr. 83592744)

3.4.5 Emissies

Rookgassen

De brander voldoet aan de eisen van de emissieklasse volgens de EN 676 4.

De NO_x-waarden worden beïnvloed door:

- vuurhaardafmetingen
- rookgasafvoer
- brandstof
- verbrandingslucht (temperatuur en vochtigheid)
- mediumtemperatuur
- O₂-gehalte in de rookgassen.

De benodigde vuurhaardafmetingen voor de NO_x-berekening voor de brander kunnen op aanvraag verkregen worden.

Geluid

2-cijferige geluidsemisiewaarden

gemeten geluidsvermogen L _{WA} (re 1 pW)	81 dB(A) ⁽¹⁾
onzekerheid K _{WA}	4 dB(A)
gemeten geluidsdrukniveau L _{pA} (re 20 μPa)	77 dB(A) ⁽²⁾
onzekerheid K _{pA}	4 dB(A)

⁽¹⁾ volgens ISO 9614-2 berekend.

⁽²⁾ op 1 meter afstand van de brander berekend.

Het gemeten geluidsniveau plus onzekerheid bepalen de bovenste grenswaarde die bij metingen kan optreden.

3 Productbeschrijving

3.4.6 Belasting

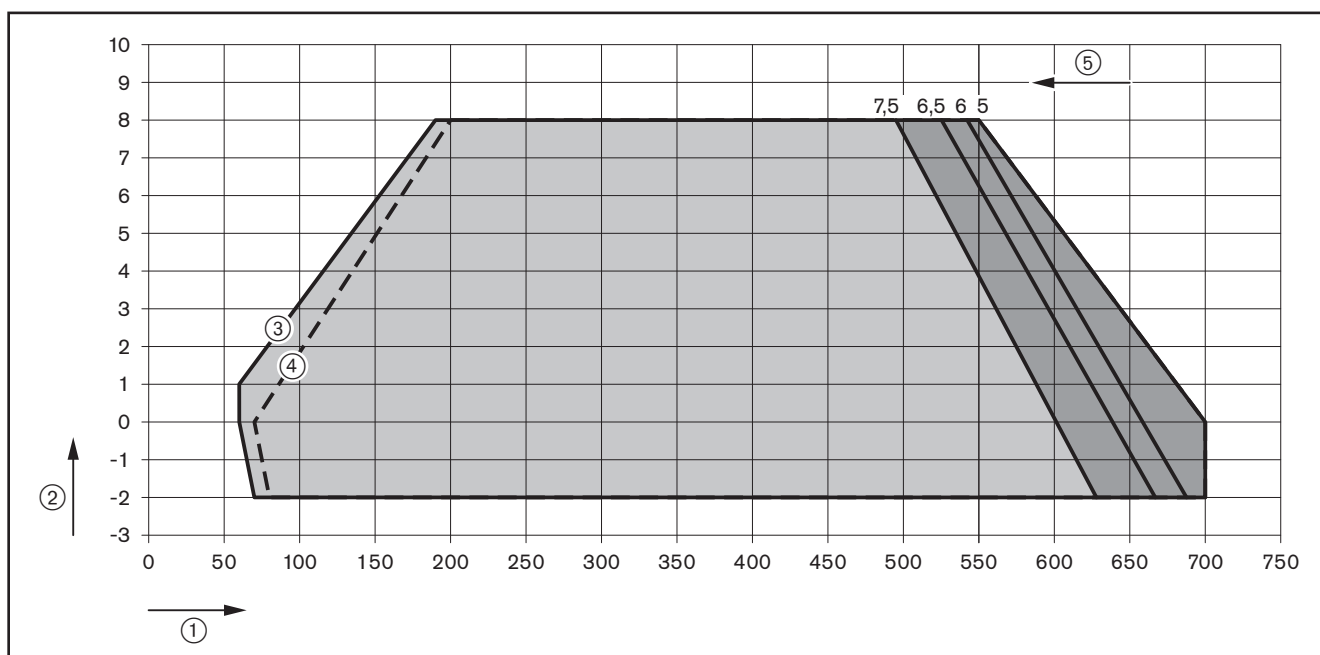
Branderbelasting

aardgas	60 ... 700 kW
vloeibaar gas	70 ... 700 kW

Werkingsgebied

Werkingsgebied volgens EN 676.

De belastingsgegevens zijn gebaseerd op een opstellingshoogte van 0 m boven N.A.P. Opstellingshoogten van meer dan 0 m geven een reducering van de belasting van ca. 1 % per 100 m.

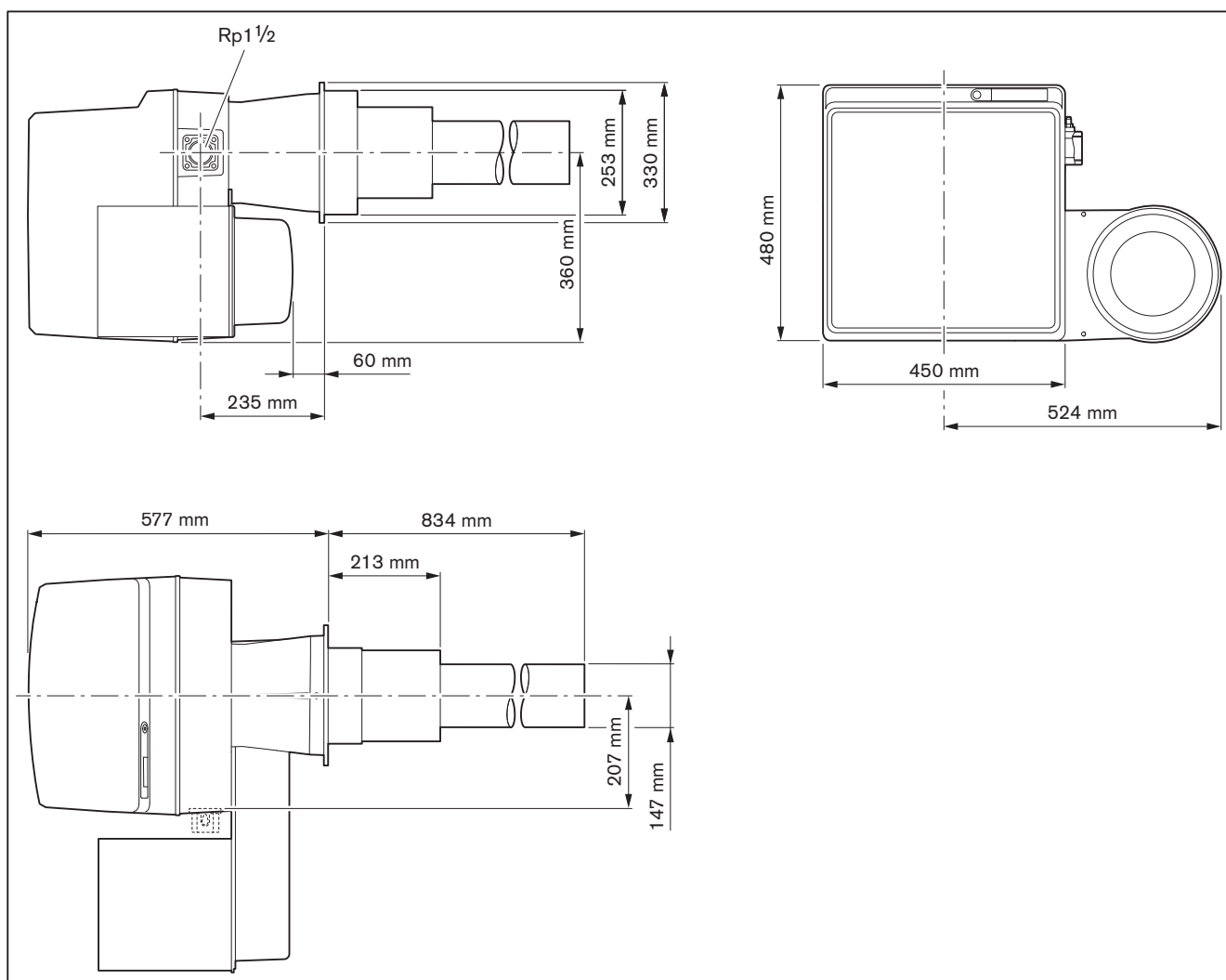


- ① branderbelasting [kW]
- ② vuurhaarddruk [mbar]
- ③ aardgas
- ④ vloeibaar gas
- ⑤ O₂-gehalte [%]

O ₂ -gehalte	NO _x -gehalte aardgas	NO _x -gehalte vloeibaar gas
7,5 %	ca. 20 mg/kWh	–
6,5 %	ca. 30 mg/kWh	ca. 60 mg/kWh
6,0 %	ca. 50 mg/kWh	ca. 80 mg/kWh
5,0 %	ca. 80 mg/kWh	ca. 140 mg/kWh

3.4.7 Afmetingen

Brander



3.4.8 Gewicht

ca. 37 kg

4 Montage

4 Montage

4.1 Montagevoorschriften

Brandertype en werkingsgebied

Brander en warmtegenerator moeten op elkaar afgestemd zijn.

- ▶ Brandertype en branderbelasting controleren.

Opstellingsruimte

- ▶ Voor de montage ervoor zorgen dat:
 - er voldoende ruimte is voor de normale- en servicepositie [hfst. 3.4.7]
 - de luchttoevoer voor de verbrandingslucht voldoende is en evt. buitenluchtaanzuiging monteren

Warmtegenerator voorbereiden

De bemetseling ② mag niet voorbij de isolator komen. De bemetseling mag conisch verlopen (min 60°).

Bij warmtegeneratoren met watergekoeld front kan, voor zover de ketelfabrikant geen andere voorschriften hanteert, de bemetseling vervallen.

Voor de montage van de branderbuis, ringspleet ③ tussen isolator en bemetseling met onbrandbaar, elastisch isolatiemateriaal opvullen. Ringspleet niet dichtmetselen.

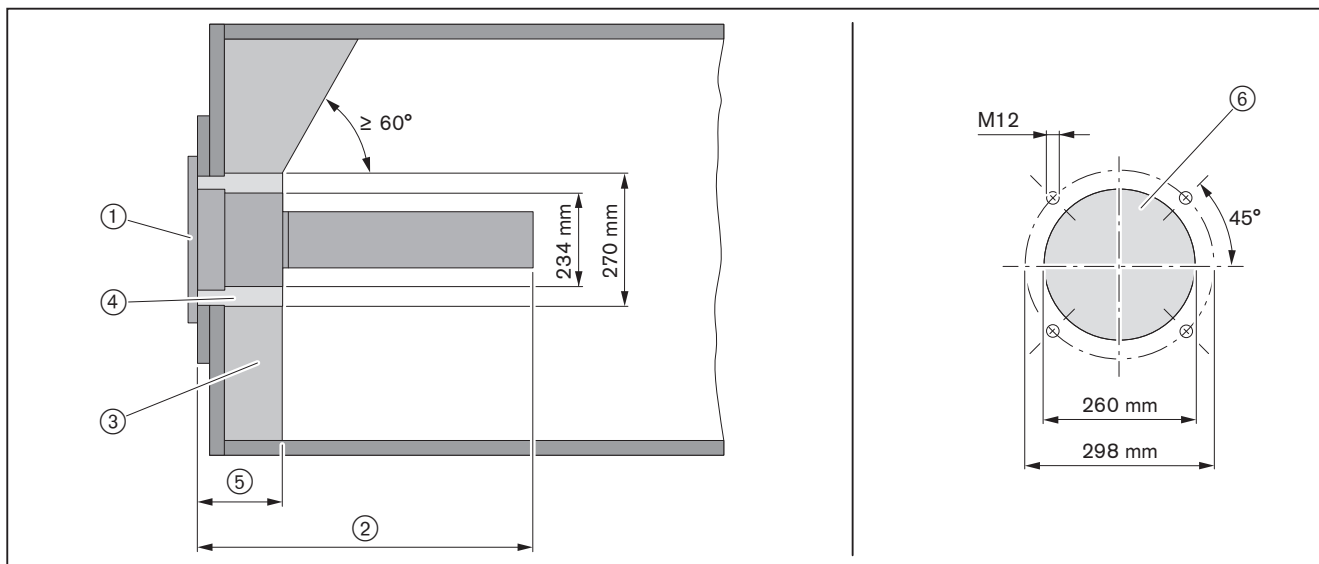


OPMERKING

Schade aan de branderbuis door openzwenken van de brander op de warmtegenerator

De branderbuis kan beschadigd worden als de warmtegenerator met gemonteerde branderbuis wordt opengezwenkt.

- ▶ Branderbuis demonteren [hfst. 9.14].
- ▶ Warmtegenerator openzwenken.



- ① flenspakking
- ② bemetseling
- ③ ringspleet
- ④ max. 220 mm
- ⑤ uitsnijding frontplaat

4.2 Brander monteren

Arbo- en veiligheidsvoorschriften voor het tillen en dragen van materialen in acht nemen [hfst. 3.4.8].



Alleen geldig voor Zwitserland

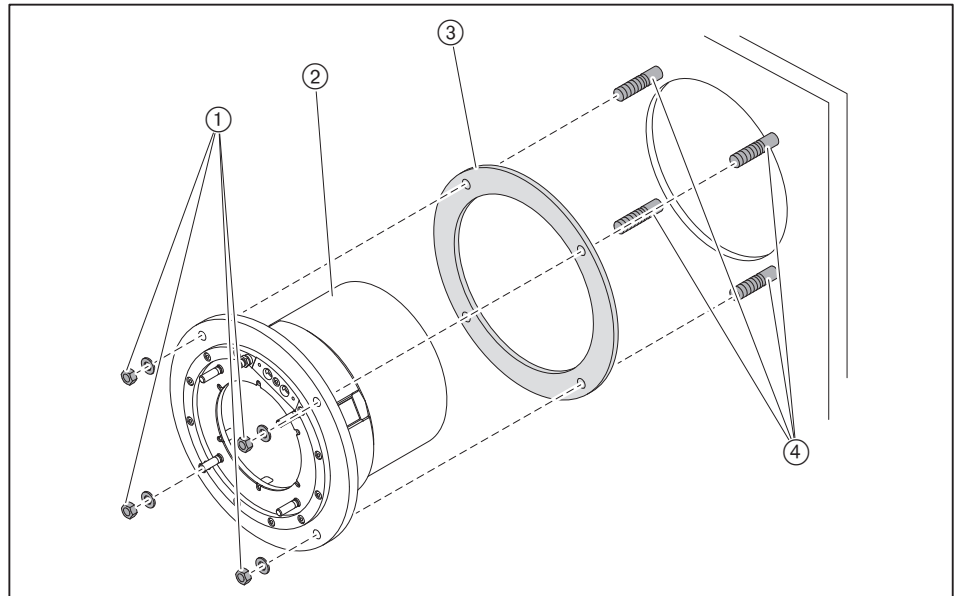
Bij montage en bedrijf, de voorschriften van SVGW, de VKF, de plaatselijke en kantonale regelgeving en de EKAS-richtlijn nr. 6517: richtlijn vloeibaar gas in acht nemen.



De brander is standaard uitgevoerd met de gasarmaturen aan de rechterzijde. Voor montage aan de linker zijde moet de brander 180° gedraaid worden [hfst. 4.2.1]. Hiervoor zijn extra ombouwmaatregelen noodzakelijk [hfst. 5.1.1].

Branderflens monteren

- ▶ Stiftbouten ④ in de frontplaat schroeven.
- ▶ De branderflens met isolator ② en flenspakking ③ over de stiftbouten schuiven.
- ▶ De branderflens met de moeren ① op de frontplaat monteren.
- ▶ Ringspleet tussen isolator en bemetseling met onbrandbaar, elastisch isolatiemateriaal opvullen. Ringspleet niet dichtmetselen.



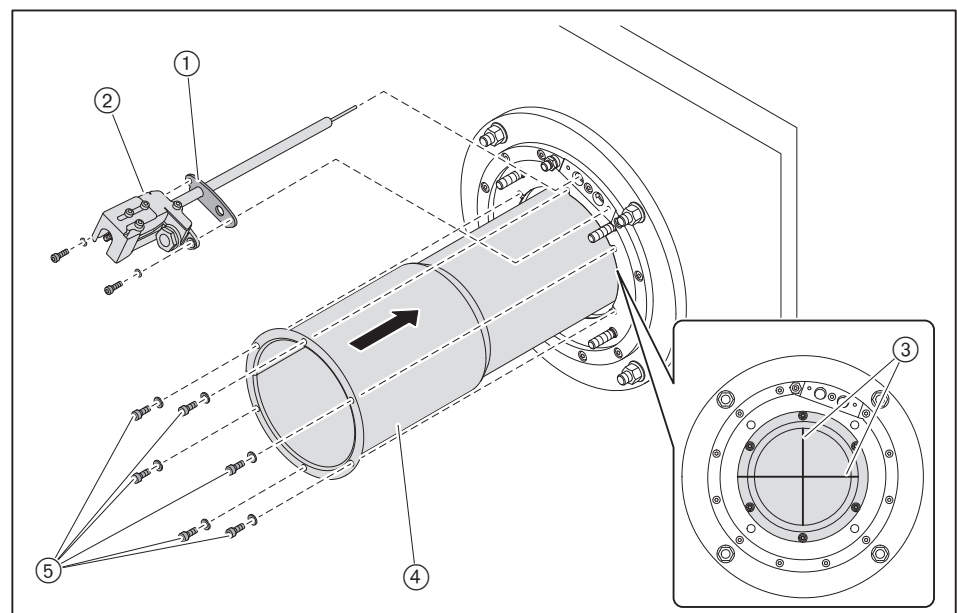
4 Montage

Branderbuis monteren



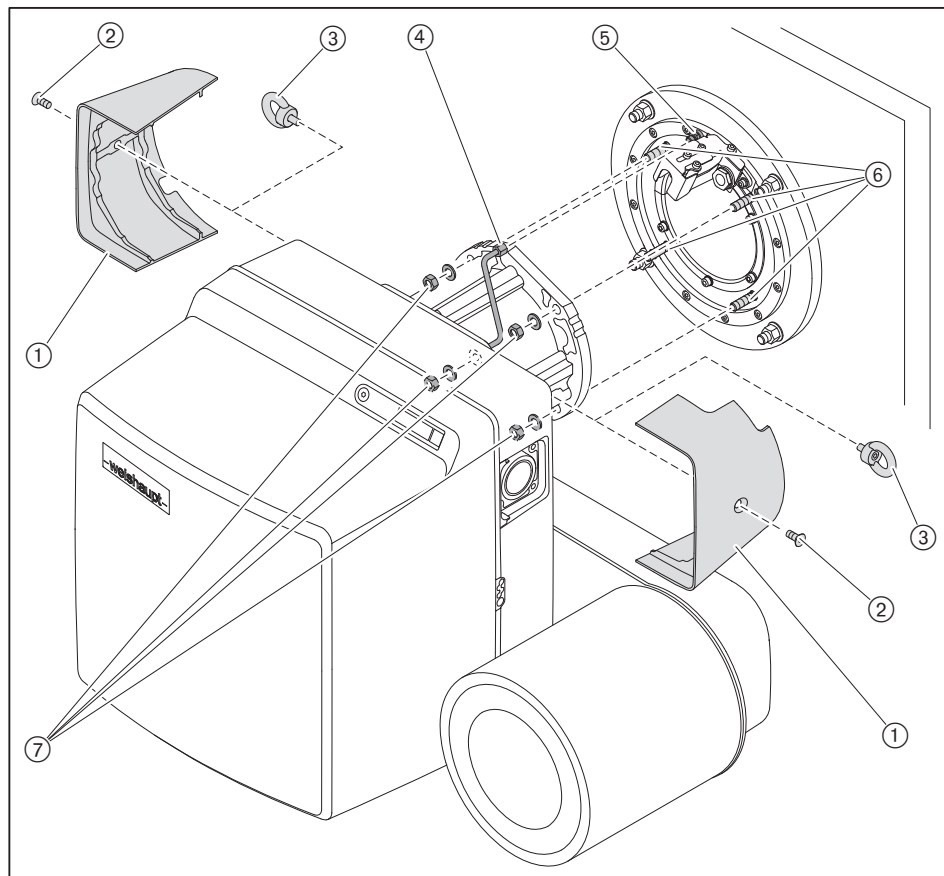
Bij het de-en monteren van de branderbuis erop letten dat de branderbuisbekleding niet beschadigd wordt.

- ▶ Branderbuis ④ voorzichtig iets optillen en tot de aanslag in de branderflens schuiven, daarbij erop letten dat:
 - de lange lasnaad van de branderbuisbekleding niet in de buurt van de ontstekingseenheid ligt
 - de kruispositie ③ horizontaal is uitgelijnd
 - de branderbuisbekleding niet beschadigd wordt
- ▶ Branderbuis ④ met schroeven ⑤ kruislings op de branderflens bevestigen, daarbij evt. de positie van het boorgat tot de schroefdraad uitlijnen.
- ▶ Ontstekingseenheid ② met afdichting ① op de zwenkflens monteren.
- ▶ Afstand ionisatie- en ontstekings-elektrode controleren en evt. instellen [hfst. 9.9].



Brander monteren

- ▶ De brander over de stiftbouten ⑥ schuiven en met moeren ⑦ op de branderflens monteren.
- ▶ Koelluchtleding ④ aan de schroefverbinding ⑤ monteren.
- ▶ Hijsogen ③ verwijderen.
- ▶ Afdekking tussenflens ① met de schroeven met verzonken kop ② monteren.
- ▶ Ontstekingskabel en ontstekingseenheid koppelen.

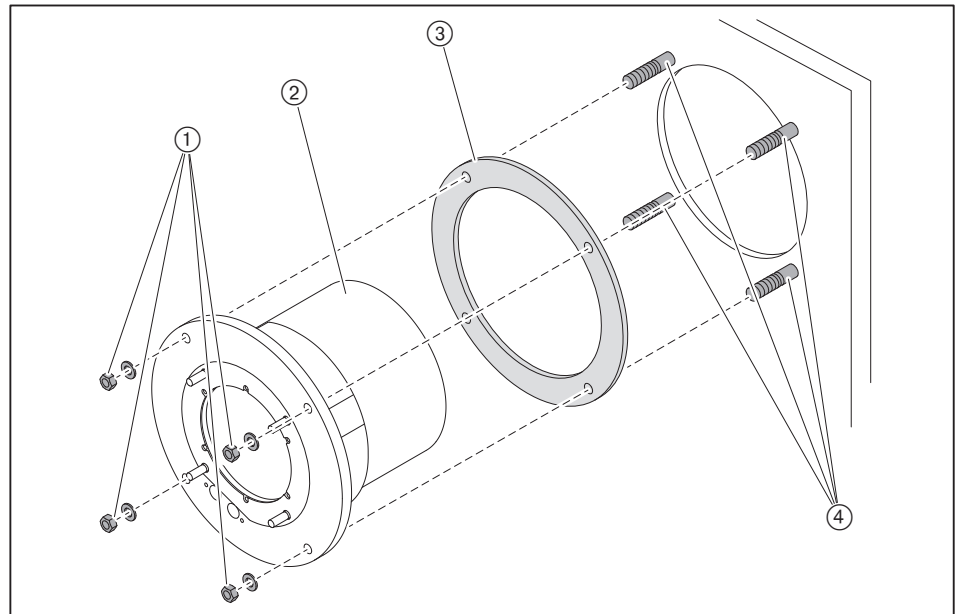


4 Montage

4.2.1 Brander 180° draaien (optioneel)

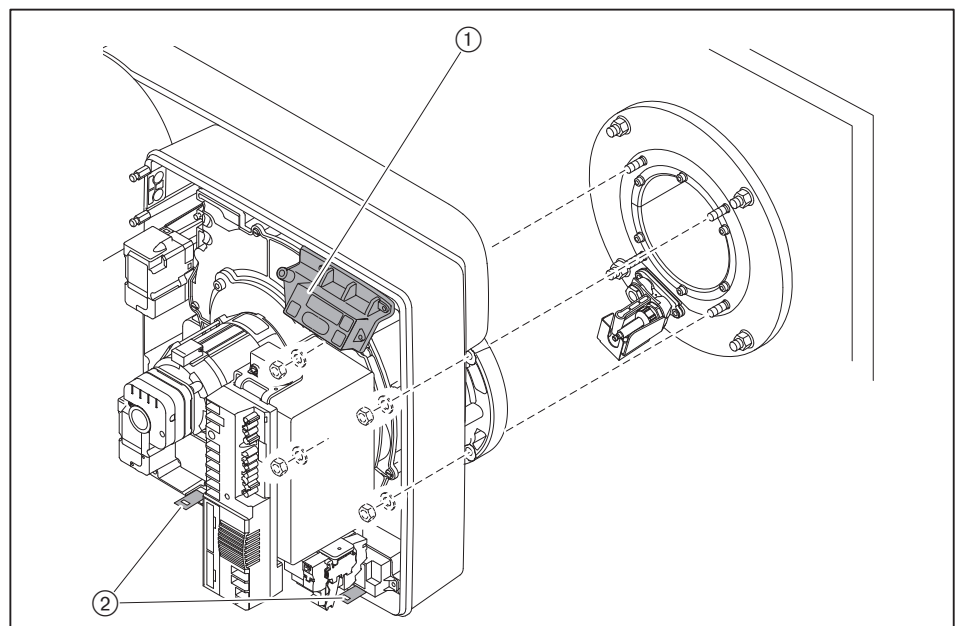
Branderflens monteren

- ▶ Stiftbouten ④ in de frontplaat schroeven.
- ▶ De branderflens met isolator ② 180° draaien en met flenspakking ③ over de stiftbouten schuiven.
- ▶ De branderflens met de moeren ① op de frontplaat monteren.
- ▶ Ringspleet tussen isolator en bemetseling met onbrandbaar, elastisch isolatiemateriaal opvullen. Ringspleet niet dichtmetselen.
- ▶ Branderbuis en ontstekingsseenheid monteren [hfst. 4.2].



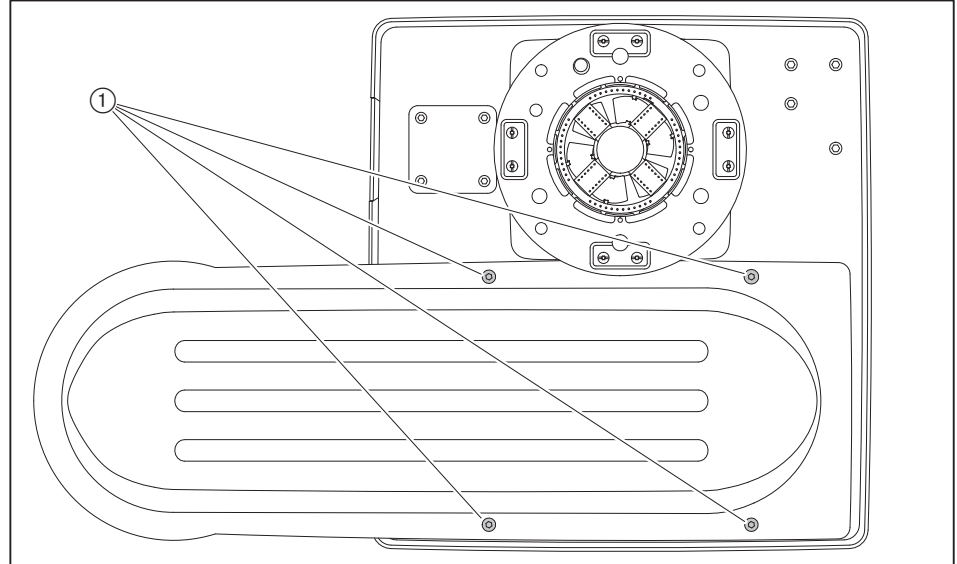
Brander monteren

- ▶ Bedieningsdeel ① op tegenoverliggende behuizingszijde monteren.
- ▶ Bevestigingshoek ② op de tegenoverliggende behuizingszijde monteren.
- ▶ Evt. aanzuigbehuizing 180° draaien [hfst. 4.2.2].
- ▶ Brander 180° draaien en monteren [hfst. 4.2].

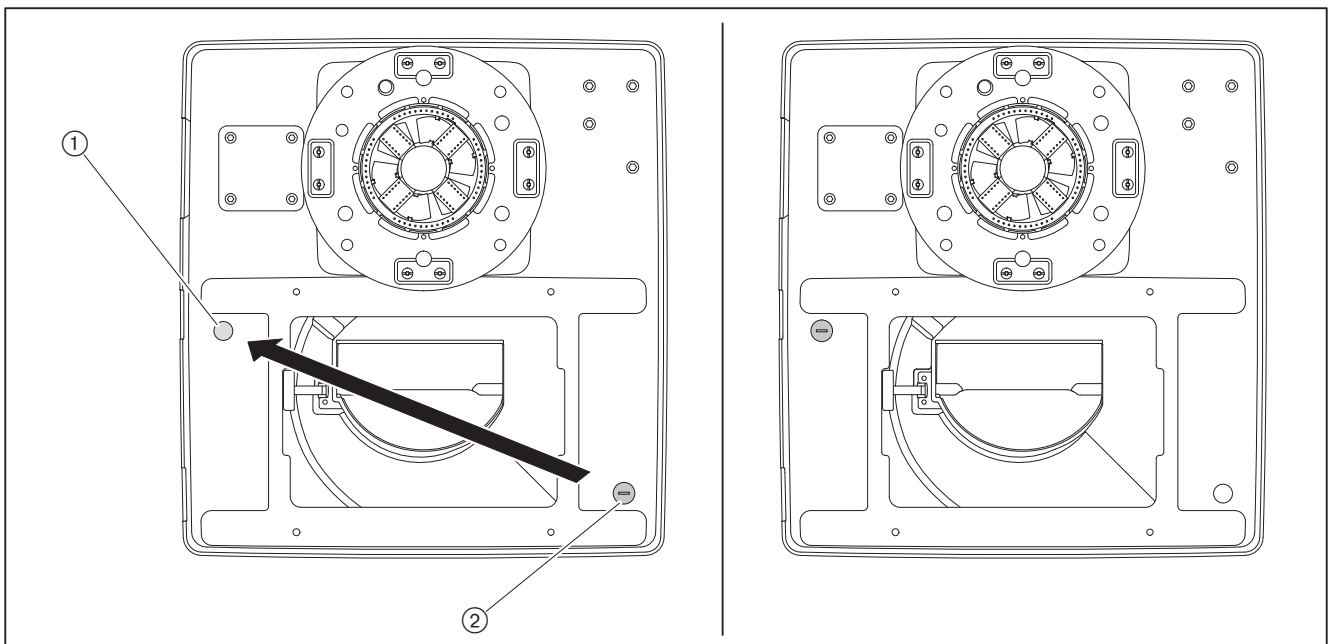


4.2.2 Aanzuigbehuizing 180° draaien (optioneel)

- ▶ De luchtslang van de luchtdrukschakelaar aanzuigfilter op de impulsleiding losmaken.
- ▶ Aanzuigfilter verwijderen [hfst. 9.10].
- ▶ De schroeven ① verwijderen en de aanzuigkap compleet verwijderen.

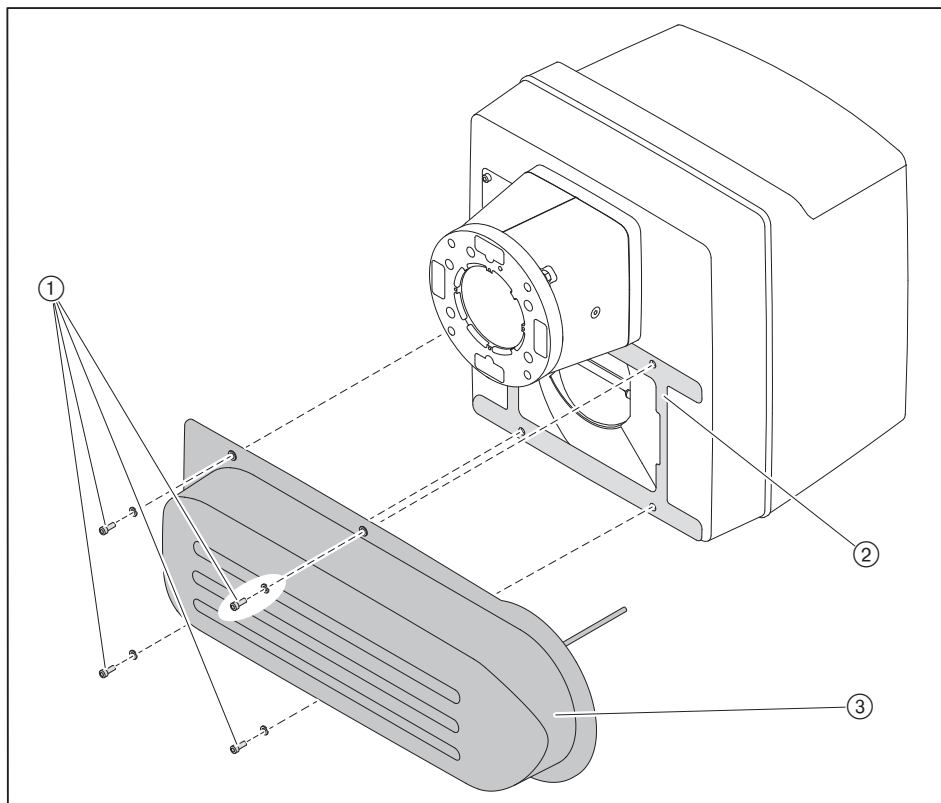


- ▶ Bij montage aan de linker zijde moet de blinddop ② in positie ① gemonteerd worden.



4 Montage

- ▶ Aanzuigkap ③ 180° draaien en met schroeven ① monteren, daarbij letten op de juiste positie van de pakking ②.
- ▶ Luchtfilter monteren
- ▶ De luchtslang van de luchtdrukschakelaar aanzuigfilter op de impulsleiding monteren.



5 Installatie

5.1 Gastoevoer



Explosiegevaar door vrijkomend gas

Een ontstekingsbron kan een gas-lucht-mengsel laten ontploffen.

- ▶ Gastoevoer zorgvuldig installeren.
- ▶ Alle veiligheidsvoorschriften in acht nemen.

Alleen een erkend installateur mag de gasleiding inclusief de gaskogelkraan voor het gastoestel installeren en aansluiten. Daarbij de plaatselijk geldende voorschriften in acht nemen.

Alle werkzaamheden na de gaskogelkraan mogen door een erkend installateur of een gecertificeerd onderhoudsbedrijf voor gastoestellen (SCIOS) uitgevoerd worden.

Door het gasleveringsbedrijf laten specificeren:

- gassoort
- gasaansluitdruk
- calorische waarde H_i in $[kWh/m^3]$

Maximaal toelaatbare druk van alle componenten van de armaturen in acht nemen.

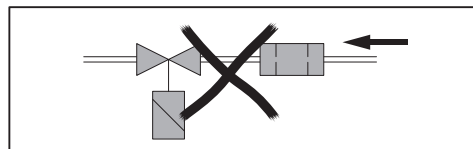
- ▶ Voor aanvang van de werkzaamheden, de brandstofafsluiters sluiten en beveiligen tegen onverwacht openen.

Algemene installatievoorschriften

- Handbediende afsluiter (gaskogelkraan) in de toevoerleiding installeren.
- Let op correcte montage en schone dichtingsvlakken.
- Armaturen zo monteren dat ze niet kunnen vibreren. Ze moeten trillingsvrij gemonteerd worden. Doelmatige ondersteuning gebruiken.
- Armaturen spanningsvrij monteren.
- De afstand tussen brander en Multiblok of dubbele gasklep en drukregelaar zo kort mogelijk houden. Bij te grote afstand kan er in de armaturen een gas-lucht-mengsel ontstaan welke de branderstart negatief kan beïnvloeden.
- Volgorde en stromingsrichting van de armaturen in acht nemen.
- Evt. thermische afsluiter (TAE) voor de gaskogelkraan installeren. (voor installaties in Duitsland)

Inbouwpositie

Multiblok of dubbele gasklep en drukregelaar alleen verticaal tot horizontaal liggend monteren.



5 Installatie

5.1.1 Armaturen installeren



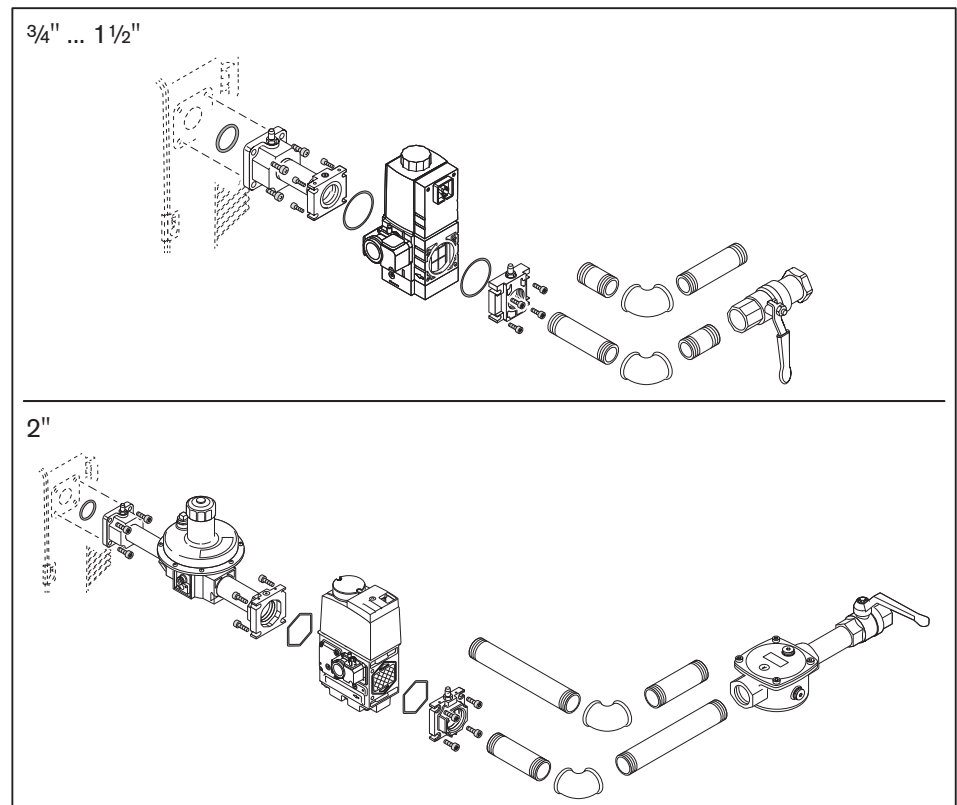
Alleen in combinatie met W-MF en gasaansluitdruk > 150 mbar

Als de gasaansluitdruk > 150 mbar is, dan moet een drukregelaar voor de W-MF gemonteerd worden.

- ▶ Armaturen installeren, zie bijlage (druknr. 83510944).

Armaturen aan de rechterzijde monteren

- ▶ Beschermfolie en afsluitdoppen verwijderen.
- ▶ Armaturen spanningsvrij monteren. Montagefouten mogen niet gecompenseerd worden door de flensschroeven met geweld aan te draaien.
- ▶ Controleer de flenspakking op juiste plaatsing.
- ▶ Schroeven gelijkmatig en kruislings aandraaien.

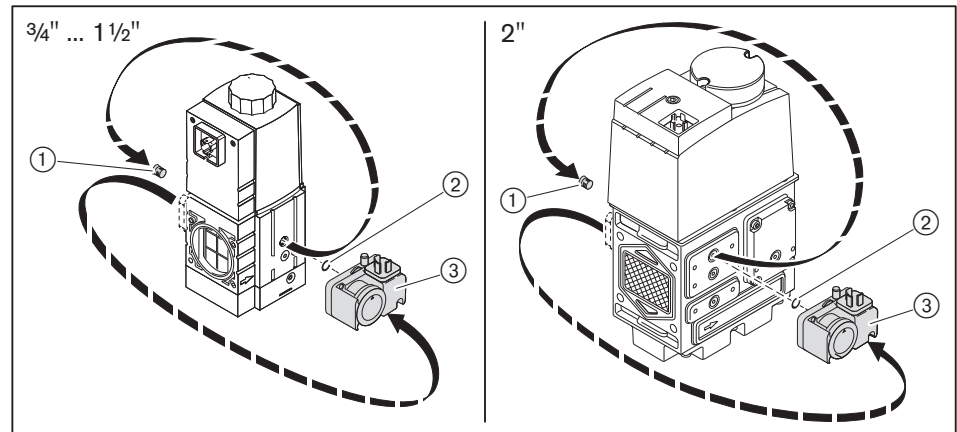


Armaturen aan de linkerkzijde monteren

Om de armaturen aan de linkerkzijde van de brander te monteren, brander 180° gedraaid monteren. Hiervoor zijn extra ombouwmaatregelen noodzakelijk.

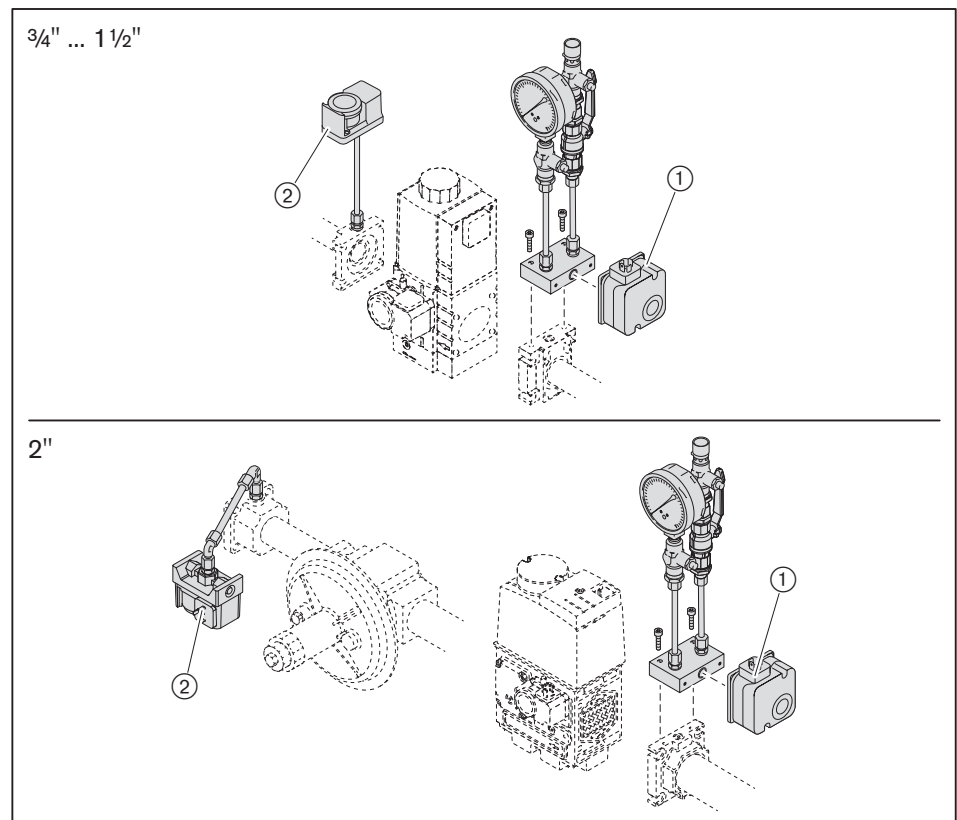
Voordat het multiblok gemonteerd wordt, de gasdrukschakelaar verplaatsen:

- ▶ Afsluitplug ① en gasdrukschakelaar ③ verwijderen.
- ▶ Gasdrukschakelaar ③ en O-ring ② aan tegenoverliggende zijde monteren.
- ▶ Afsluitplug ① op tegenovergestelde zijde monteren.



- ▶ Voor de verdere installatie, zie "Armaturen langs de rechterzijde monteren".

Toebehoren



- ① min. gasdrukschakelaar met mechanische vergrendeling (B34)
- ② max. gasdrukschakelaar (B33)

5 Installatie

5.1.2 Gastoevoerleiding op dichtheid controleren en ontluchten

Alleen een erkend installateur mag de gasleiding volgens de normen en richtlijnen op dichtheid controleren en ontluchten.

5.2 Elektrische aansluiting



WAARSCHUWING

Levensgevaar door elektrische schok

Werkzaamheden onder spanning kan tot elektrische schokken leiden.

- ▶ Voor aanvang van de werkzaamheden de voedingsspanning afschakelen.
- ▶ Tegen onverwachts opnieuw inschakelen beveiligen.



WAARSCHUWING

Elektrische schok door frequentieregelaar

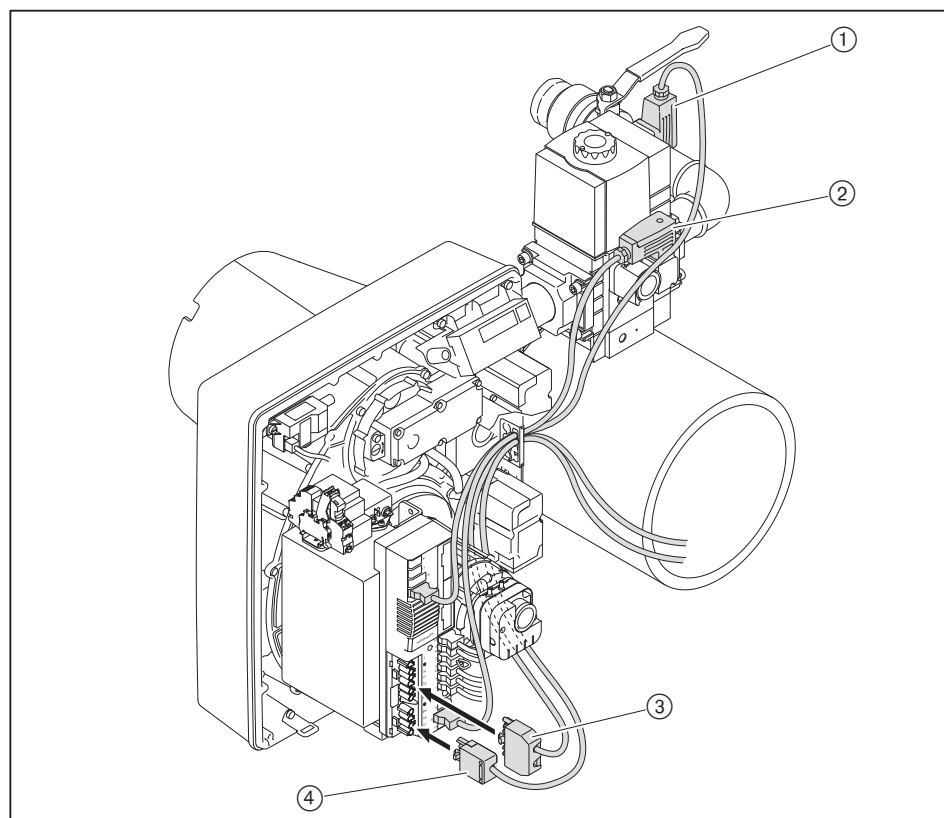
Na afschakelen van de voedingsspanning kunnen onderdelen nog spanningvoerend zijn en kunnen een elektrische schok veroorzaken.

- ▶ Voor het begin van de werkzaamheden min. 5 minuten wachten.
- ✓ De elektrische spanning wordt afgebouwd.

De elektrische aansluiting mag alleen door gekwalificeerde elektrotechnici uitgevoerd worden. Daarbij de plaatselijk geldende voorschriften in acht nemen.

Bijgevoegd stroomkringschema in acht nemen.

- ▶ Stekker voor gasdrukschakelaar ② en de dubbele gasklep ③ erin steken en met schroef vastzetten.
- ▶ Polariteit en bedrading van de 7-polige aansluitstekker ① controleren.
- ▶ Aansluitstekker ① erin steken.
- ▶ Polariteit en bedrading van de 4-polige aansluitstekker ④ controleren.
- ▶ Aansluitstekker ④ erin steken.

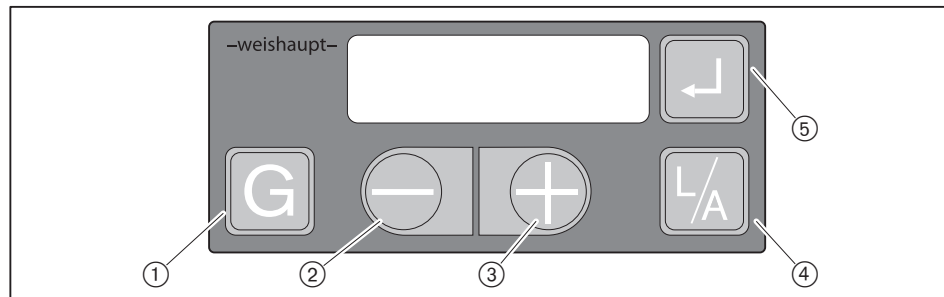


Bij ontgrendeling op afstand de maximale kabellengte van 50 meter niet overschrijden.

6 Bediening

6 Bediening

6.1 Bedieningsdeel



①	[G] gas	servomotor gascilinderklep kiezen
②	[-]	waarde wijzigen
③	[+]	
④	[L/A] lucht	servomotor luchtklep kiezen
⑤	[Enter]	<ul style="list-style-type: none"> ▪ brander ontgrendelen ▪ informatie opvragen: <ul style="list-style-type: none"> - ca. 0,5 seconden indrukken: infomenu - ca. 2 seconden indrukken: servicemenu
③ en ⑤	[+] en [Enter]	ca. 2 seconden gelijktijdig indrukken: parametermenu (alleen bij weergave OFF mogelijk)
④ en ⑤	[L/A] en [Enter]	gelijktijdig indrukken: toerental selecteren



Verschillende acties starten pas als de toets wordt losgelaten, bijv. omschakelen van de weergave, ontgrendeling.

UIT-functie

- ▶ Toets [Enter], [L/A] en [G] gelijktijdig indrukken.
- ✓ Onmiddellijke storingsuitschakeling met fout 18h.

Bedrijfsniveau

In het bedrijfsmenu (10) kan de actuele servomotorpositie en/of het ventilatoroerental weergegeven worden.

Gasvlinderkleppositie weergeven:

- ▶ Toets [G] indrukken.

Luchtkleppositie weergeven:

- ▶ Toets [L/A] indrukken.

Ventilatoroerental weergeven:

- ▶ Toets [Enter] en [L/A] gelijktijdig indrukken.

Vlamsignaal

Het vlamsignaal kan tijdens de inbedrijfstelling (instelmenu) via een toetscombinatie weergegeven worden.

- ▶ Toets [Enter] en [G] gelijktijdig indrukken.
- ✓ Het vlamsignaal wordt weergegeven.

Aanbevolen vlamsignaal, zie servicemenu informatie 19 [hfst. 6.2.2].

Bedrijfsstatus

De exacte bedrijfsstatus van de brandermanager kan ook worden weergegeven. Hierdoor kunnen bij het zoeken naar de fout, de mogelijke oorzaken beperkt worden [hfst. 11.1].

- ▶ Toets [-] en [+] gelijktijdig ca. 3 seconden ingedrukt houden.
- ✓ De brandermanager verandert de bedrijfsweergave. Op het display wordt de huidige bedrijfsstatus met een nummer weergegeven.

Terug naar standaard weergave:

- ▶ Toets [-] en [+] gelijktijdig ca. 3 seconden ingedrukt houden.

Vision software (optioneel)

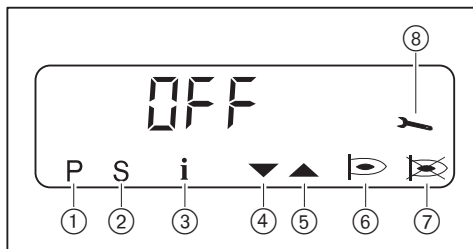
Bij aangesloten VisionBox software moet via het bedieningsdeel de omschakeling naar het toegangsmenu bevestigd worden.

- ▶ [+] indrukken.
- ✓ Software schakelt naar het toegangsmenu.

6 Bediening

6.2 Weergave

Het display geeft de actuele bedrijfstoestand en de bedrijfsgegevens weer.



- ① instelmenu geactiveerd
- ② startfase actief
- ③ infomenu geactiveerd
- ④ servomotor loopt DICHT
- ⑤ servomotor loopt OPEN
- ⑥ brander in bedrijf
- ⑦ storing
- ⑧ servicemenu geactiveerd

7E57

brandermanager voert zelftest uit [hfst. 3.3.5]

OFF

stand-by, geen warmtevraag

OFF S

uitschakeling via contact X3:7 (stekker nr. 7)

OFFUPr

niet geprogrammeerde toestand of programmering niet afgesloten

OFF E

stand-by, geen warmtevraag, uitschakeling via veldbusmodule

OFF6d

gasgebrek min. gasdrukschakelaar

10

actuele bedrijfsfase [hfst. 3.3.5]

F1

onderspanning in stand-by
of interne apparaatfout, zie foutgeheugen

F9

foutieve verbinding met de veldbus
fout bevestigen: toets [-] en [+] gelijktijdig indrukken.

6.2.1 Infomenu

In het infomenu kunnen brandergegevens opgevraagd worden.

- ▶ [Enter]-toets ca. 0,5 seconden ingedrukt houden.
- ✓ Het infomenu is geactiveerd.
- ▶ [Enter]-toets indrukken om naar de volgende informatie te gaan.



nr.	informatie
0	totale gasverbruik in m ³ (via X3:8) waarde resetten: ▶ Toets [L/A] en [+] gelijktijdig ca. 2 seconden indrukken.
1	bedrijfsuren
2	– geen functie –
3	branderstarts
4	artikelnummer toestel
5	toestelindex artikelnummer
6	apparaatnummer
7	productiedatum (DDMMJJ)
8	veldbusadres
9	gedrag lekttestcontrole
11	actueel toerental weergave genormaliseerd toerental: ▶ Toets [L/A] indrukken.
12	actueel gasverbruik (0,1 m ³ /h)
13	analoge module EM3/3 of veldbusmodule EM3/2 beschikbaar 0: nee 1: ja

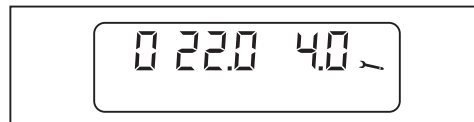
Na informatie 13 of een wachttijd van ca. 20 seconden keert de brandermanager terug naar het bedrijfsmenu.

6 Bediening

6.2.2 Servicemenu

Het servicemenu informeert over:

- servomotorpositie van de afzonderlijke bedrijfspunten
- laatst opgetreden fout
- vlamsignaal tijdens branderbedrijf
- ▶ [Enter]-toets ca. 2 seconden ingedrukt houden.
- ✓ Het servicemenu is geactiveerd.
- ▶ [Enter]-toets indrukken om naar de volgende informatie te gaan.



Bij informatie 0 ... 9 kan het ingestelde ventilatortoerental weergegeven worden.

Ventilatortoerental weergeven:

- ▶ Toets [L/A] indrukken.

nr.	informatie
0	servomotorpositie in bedrijfspunt P0
1	servomotorpositie in bedrijfspunt P1
2	servomotorpositie in bedrijfspunt P2
3	servomotorpositie in bedrijfspunt P3
4	servomotorpositie in bedrijfspunt P4
5	servomotorpositie in bedrijfspunt P5
6	servomotorpositie in bedrijfspunt P6
7	servomotorpositie in bedrijfspunt P7
8	servomotorpositie in bedrijfspunt P8
9	servomotorpositie in bedrijfspunt P9
10 ... 18	foutgeheugen laatste fout die is opgetreden ... negende laatste opgetreden fout aanvullende informatie tonen: 1. gedetailleerde foutcode / bedrijfsstatus: ▶ Toets [+] indrukken. 2. gedetailleerde foutcode: ▶ Toets [+] en [-] gelijktijdig indrukken. repeteerteller: ▶ Toets [G] indrukken.
19	vlamsignaal bereik: 00 ... 58 ▪ < 50: matige kwaliteit ▪ 50 ... 58: hoge kwaliteit aanbevolen waarde > 50

Na informatie 19 of een wachttijd van ca. 20 seconden keert de brandermanager terug naar het bedrijfsmenu.

6.2.3 Parameter-niveau

Instellingen in het parametermenu mogen alleen door daarvoor gekwalificeerde vakspecialisten uitgevoerd worden.

Het parametermenu kan alleen in stand-by (OFF) opgeroepen worden.

- ▶ Toets [+] en [Enter] gelijktijdig ca. 2 seconden indrukken.
- ✓ Het parametermenu is geactiveerd.



- ▶ Toets [+] indrukken.
- ▶ Op de [Enter]-toets drukken om naar de volgende parameter te gaan.
- ✓ Pas dan wordt de waarde opgeslagen.

pnr.	parameter	instelbereik	fabrieksinstelling
1	veldbusadres	0 ... 254 / OFF omschakelen naar OFF en adres: ▶ Toets [-] en [+] gelijktijdig kort indrukken.	OFF
2	positie servomotor in stand-by	0.0 ... 90.0° luchtkleppositie wijzigen: ▶ Toets [L/A] en [+] of [-] indrukken. gasvlinderkleppositie wijzigen: ▶ Toets [G] en [+] of [-] indrukken.	0.0
		0.0 ... 100 % toerental wijzigen: ▶ Toets [Enter] en [L/A] gelijktijdig indrukken en [+] of [-] indrukken.	0.0
3	functie veldbusmodule -of- functie analoge module	De parameter is afhankelijk van de gebruikte module. Instelbereik van de parameters, zie montage- en bedieningsvoorschrift van de module. veldbusmodule (reactie op warmtevraag): 2: bus-setpoint en regelcircuit (T1/T2) actief analoge module: 2: DIP-schakelaar actief	2
4	naventilatietijd	0 ... 4095 s	2
5	foutgeheugen	0: foutgeheugen is leeg 1: foutgeheugen bevat gegevens foutgeheugen wissen: ▶ Toets [L/A] en [+] gelijktijdig ca. 2 seconden indrukken.	-
6	factor voor gasverbruik pulssnelheid van de meter per m ³	1 ... 65535 200 pulsen ± 1 m ³ ▶ Factor afhankelijk van de pulssnelheid van de gasmeter aanpassen	200
A	min. gasdrukschakelaar/lektestcontrole (X3:12)	0: niet actief 1: proof-of-closure (klep V1) 2: zonder min. gasdrukschakelaar 3: met min. gasdrukschakelaar	3
b	luchtdrukschakelaar (X3:11) (alleen weergave, geen wijziging mogelijk)	0: niet actief 1: actief	1

6 Bediening

pnr.	parameter	instelbereik	fabrieksinstelling
C	bedrijfsmodus uitgang X3:1	0: niet actief 1: met startlastklep continu 2: met startlastklep onderbroken 3: standaard (externe klep vloeibaar gas)	3
d	vlambewaker	0: ionisatie-elektrode of vlamopnemer FLW 1: schakelingang (X3:14) 2: vlamopnemer QRB4 of vlamopnemer continubedrijf	0
E	weergavemodus	0: E-parameter in het toegangsmenu niet actief 1: E-parameter in het toegangsmenu actief De instellingen 2 en 3 zijn nodig voor de O ₂ -regeling, zie aanvullend blad "O ₂ -regeling W-branders" (druk-nr. 83558744).	0
F	herstartpogingen na vlamuitval	0 ... 1	1
H	positie servomotor bij naventilatie	0.0 ... 90.0° luchtkleppositie wijzigen: ► Toets [L/A] en [+] of [-] indrukken.	20.0
		0.0 ... 100 % toerental wijzigen: ► Toets [Enter] en [L/A] gelijktijdig indrukken en [+] of [-] indrukken.	50.0
L	belastingsafschakeling	0.0 ... 4095 seconden Als er geen warmtevraag meer is, dan reduceert de W-FM de branderbelasting en sluiten na afloop van de ingestelde tijd de brandstofkleppen. Wordt voor het verstrijken van deze tijd de kleinlast bereikt, dan sluiten de brandstofkleppen direct.	0
n	bedrijfsmodus O ₂ -regeling (alleen in combinatie met O ₂ -regeling)	0: niet actief Bij instelling 1 ... 4 verschijnen nog andere parameters, zie aanvullend blad "O ₂ -regeling W-branders" (druk-nr. 83558744).	0

Na de laatste parameter of een wachttijd van ca. 20 seconden keert de brandermanager terug in het bedrijfsmenu.

6.2.4 Toegangs niveau

Instellingen in het toegangsmenu mogen alleen door gekwalificeerde vakspecialisten worden uitgevoerd.

In het toegangsmenu kan de configuratie afhankelijk van het brandertype en/of de uitvoering aangepast worden.

In het parameter-menu moet de weergavemodus op 1 geparametreerd zijn, zodat de parameters E0 ... E3 toegankelijk zijn [hfst. 6.2.3].

- ▶ [G] en [L/A] gelijktijdig indrukken.
- ✓ Het toegangsmenu is geactiveerd.



- ▶ Toets [+] indrukken.
- ✓ Parameter E0 wordt weergegeven.
- ▶ Toets [Enter] ingedrukt houden en met toets [+] of [-] parameters instellen.
- ▶ Toets [+] indrukken om naar de volgende parameter te gaan.

parameter	informatie	instelbereik
E0	brandertype	0: brander met één brandstof 1: combibrander
E1	bedrijfsmodus (alleen weergave, geen wijziging mogelijk)	0: intermitterend bedrijf 1: continubedrijf
E2	type vlambewaking	0: ionisatie-elektrode of vlamopnemer KLC 1: schakelingang (X3:14) 2: vlamopnemer QRB4 of vlamopnemer continubedrijf
E3	configuratie ventilator	0: uit 1: ventilatorsturing 2: ventilatorsturing met ventilatorcontrole 3: toerenregeling 4: ventilatorsturing volgens modulatiegraad 5: DAU-sturing 6 ... 255: uit

6 Bediening

6.3 Linearisering

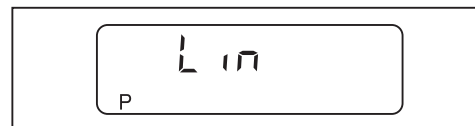
Tijdens de inbedrijfname kan bij gasbedrijf een linearisering van de bedrijfspunten doorgevoerd worden.

Bij de linearisering wordt, vanaf het weergegeven bedrijfspunt een rechte lijn naar P9 gevormd. De waarden op deze lijn worden als nieuwe bedrijfspunten overgenomen.

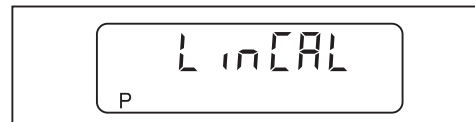
Berekening volgens P9 starten

- ▶ Op de [Enter]-toets drukken.
- ✓ De brandermanager schakelt naar de lineariseringsmodus.

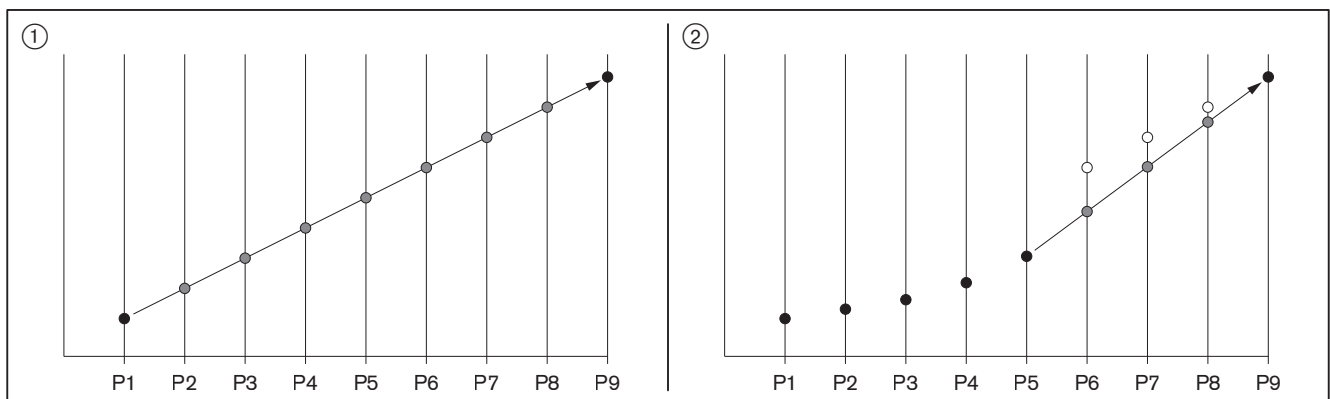
De lineariseringsmodus kan met de toets [-] afgebroken worden.



- ▶ Met toets [+] bevestigen.
- ✓ Linearisering start.



Voorbeeld



- ① calculatie van P1 naar P9
- ② calculatie van P5 naar P9

7 Inbedrijfstelling

7.1 Voorwaarden

De inbedrijfstelling mag alleen door gekwalificeerde vakspecialisten uitgevoerd worden.

Alleen een correct uitgevoerde inbedrijfstelling garandeert de bedrijfszekerheid.



De brander niet buiten het werkingsgebied gebruiken [hfst. 3.4.6].

► Voor de inbedrijfstelling ervoor zorgen dat:

- alle montage- en installatiewerkzaamheden correct zijn uitgevoerd
- de luchttoevoer voor de verbrandingslucht voldoende is en evt. buitenluchtaanzuiging monteren
- de ringspleet tussen isolator en warmtegenerator opgevuld is,
- de warmtegenerator met medium gevuld is
- de regel- en veiligheidsinrichtingen functioneel en correct ingesteld zijn
- de rookgaskanalen vrij zijn
- er een correct meetpunt voor rookgasmeting aanwezig is
- warmtegenerator en rookgasstelsel tot aan het meetpunt dicht zijn, secundaire lucht beïnvloedt de meetresultaten
- houdt u aan de gebruiksvoorschriften van de warmtegenerator
- er warmteafname is

Andere installatiegebonden controles kunnen noodzakelijk zijn. Let hierbij op de bedieningsvoorschriften van de verschillende installatiecomponenten.

Bij procestechnische installaties moeten de voorwaarden voor een veilige werking en inbedrijfstelling uit werkinstructieblad 8-1 (druknr. 83188044) nageleefd worden.

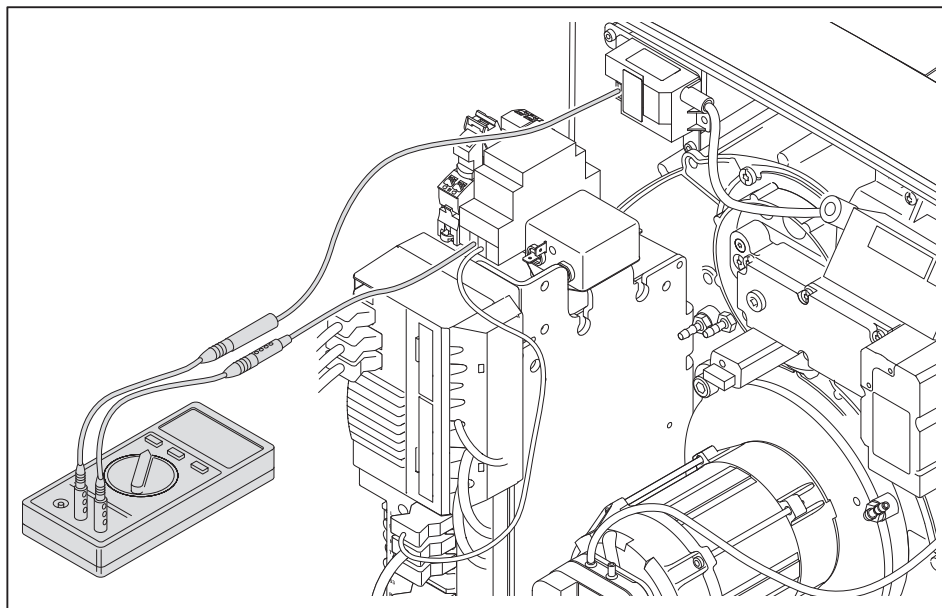
7.1.1 Meetinstrumenten aansluiten

Meetinstrument voor ionisatiestroom

- ▶ Ontkoppel de ionisatiekabel bij de connector.
- ▶ Stroommeter in serie schakelen.

Ionisatiestroom

vreemdlichtdetectie vanaf	1 μ A
minimale ionisatiestroom	5 μ A
aanbevolen ionisatiestroom	9 ... 15 μ A



7.1.2 Gasaansluitdruk controleren

Min. aansluitdruk



De vuurhaardruk in mbar moet bij de min. aansluitdruk opgeteld worden. De aansluitdruk mag niet lager zijn dan 15 mbar.

- ▶ Min. aansluitdruk voor lagedruktoevoer aan de hand van de tabel bepalen [hfst. 7.1.5].

Max. aansluitdruk

De maximum aansluitdruk voor de kogelkraan is 300 mbar.

Aansluitdruk controleren



Explosiegevaar door te hoge gasaansluitdruk

Het overschrijden van de maximum aansluitdruk kan de armaturen beschadigen en tot een explosie leiden.

Max. aansluitdruk zie typeplaat.

- ▶ Gasaansluitdruk controleren.



Alleen in combinatie met W-MF en gasaansluitdruk > 150 mbar

De drukmeter moet op de drukregelaar aangesloten worden.

- ▶ Gasaansluitdruk controleren, zie bijlage (druk nr. 83510944).

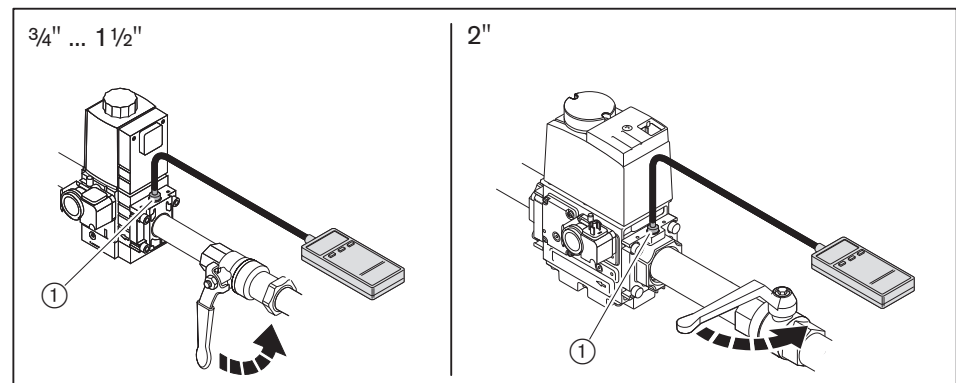
- ▶ Drukmeter op het meetpunt ① aansluiten.
- ▶ Gaskogelkraan langzaam openen en let daarbij op de drukstijging.

Als de aansluitdruk de max. aansluitdruk overschrijdt:

- ▶ Gaskogelkraan onmiddellijk sluiten.
- ▶ Installatie niet in bedrijf stellen.
- ▶ De gebruiker van de installatie informeren.

Als de aansluitdruk lager ligt dan de min. aansluitdruk:

- ▶ Installatie niet in bedrijf stellen.
- ▶ De gebruiker van de installatie informeren.



7 Inbedrijfstelling

7.1.3 Gasarmaturen op dichtheid controleren

Dichtheidstest uitvoeren:

- voor de inbedrijfstelling
- na alle service- en onderhoudswerkzaamheden

	eerste testfase	tweede en derde testfase
testdruk	100 mbar ±10 %	100 mbar ±10 %
wachttijd voor drukstabilisatie	5 minuten	5 minuten
testtijd	5 minuten	5 minuten
toelaatbaar drukverlies	1 mbar	5 mbar

Eerste testfase



Alleen in combinatie met W-MF en gasaansluitdruk > 150 mbar

In de eerste testfase moet de testinrichting op de drukregelaar aangesloten worden.

- ▶ Gasarmaturen op dichtheid controleren, zie bijlage (druknr. 83510944).

In de eerste fase de armaturen van de gaskogelkraan tot de eerste klep in het multiblok controleren.

- ▶ Brander uitschakelen.
- ▶ Gaskogelkraan sluiten.
- ▶ Testinrichting aansluiten.
- ▶ Meetpunt tussen klep V1 en klep V2 openen.
- ▶ De test volgens de tabel uitvoeren.

Tweede testfase

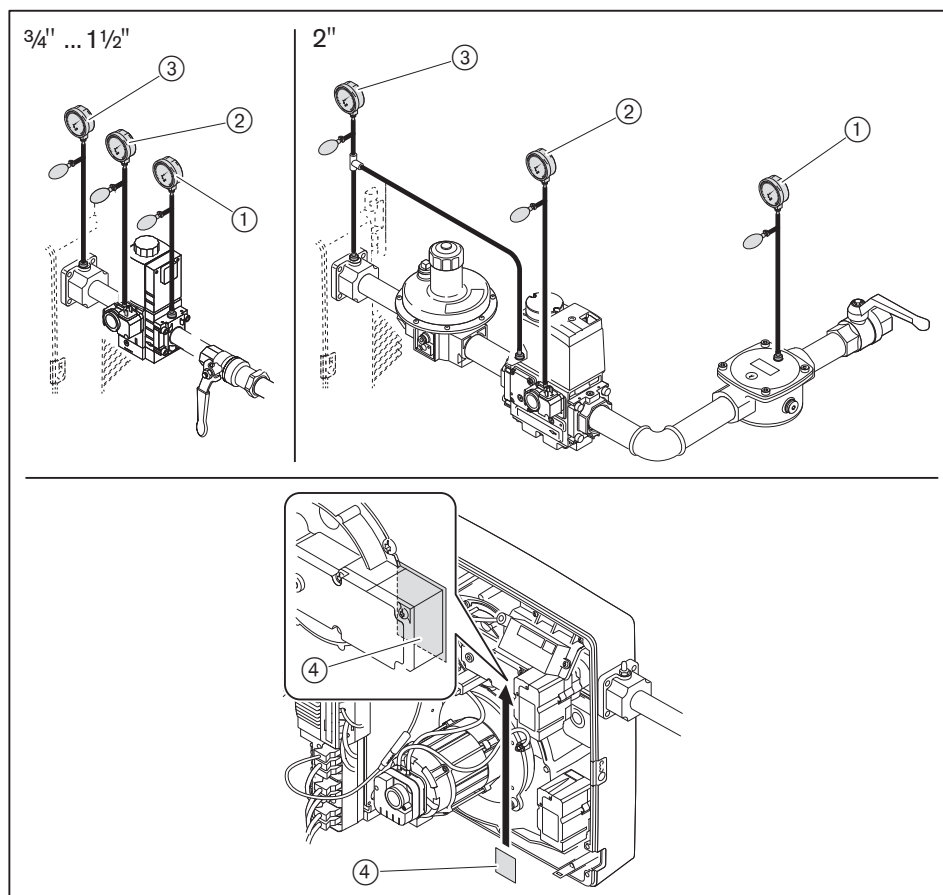
In de tweede testfase de ruimte tussen de kleppen in de dubbele gasklep testen.

- ▶ Testinrichting aansluiten.
- ▶ De test volgens de tabel uitvoeren.

Derde testfase

In de derde fase de armaturen van het multiblok tot de gasvlinderklep controleren.

- ▶ Mengverdeler demonteren [hfst. 9.3].
- ▶ Steekplaatje ④ plaatsen.
- ▶ Mengverdeler monteren.
- ▶ Testinrichting aansluiten.
- ▶ De test volgens de tabel uitvoeren.
- ▶ Alle meetpunten sluiten.
- ▶ Steekplaatje weer verwijderen.



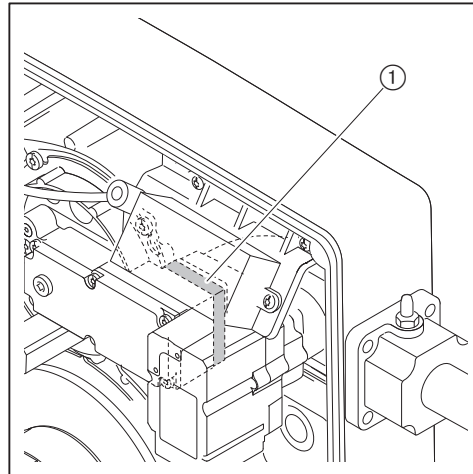
- ① eerste testfase
- ② tweede testfase
- ③ derde testfase
- ④ steekplaatje

7 Inbedrijfstelling

Vierde testfase

In de vierde fase de overgang naar de mengselverdeler ① op dichtheid controleren. De testfase kan alleen tijdens of na de inbedrijfstelling van de brander uitgevoerd worden.

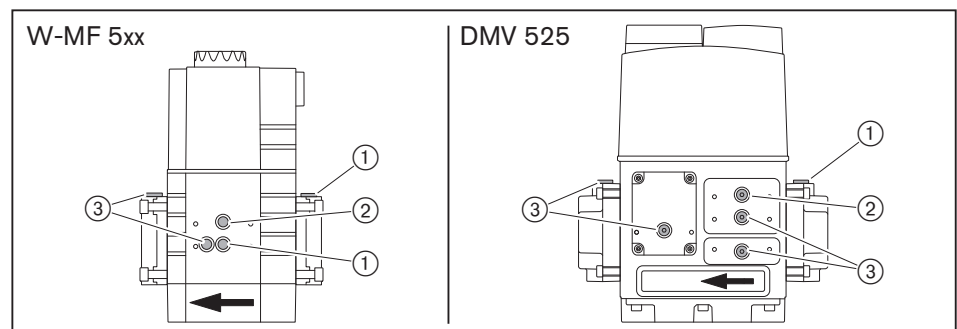
Voor deze test een elektronische gasdetector of een lekzoekspray gebruiken.



Om lekken op te sporen geen corrosieve schuimvormende middelen gebruiken, zie EN 14291 en Gastec QA KE 120.

- ▶ Alle componenten, overgangen en meetpunten van de armaturen tussen multiblok en brander controleren [hfst. 7.3].
- ▶ Resultaat van de dichtheidscontrole in de rapportage documenteren.

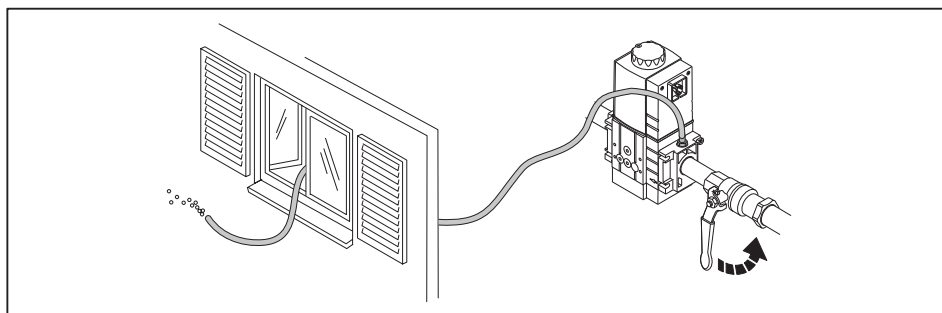
Meetpunten



- ① druk voor klep V1
- ② druk tussen klep V1 en klep V2
- ③ druk na klep V2

7.1.4 Gasarmaturen ontlichten

- ▶ Meetpunt voor klep V1 openen [hfst. 7.1.3].
- ▶ Op het meetpunt een goedgekeurde ontluchtingsslang aansluiten.
- ▶ Ontluchtingsslang naar buiten leiden.
- ▶ Gaskogelkraan langzaam openen.
- ✓ Het gas-lucht-mengsel in de armaturen stroomt via de ontluchtingsslang naar buiten.
- ▶ Gaskogelkraan sluiten.
- ▶ Ontluchtingsslang verwijderen en meetpunt onmiddellijk sluiten.
- ▶ Armaturen middels testbrander op lucht vrijheid controleren.



7.1.5 Drukregelaar voorinstellen

Insteldruk bepalen



De vuurhaarddruk in mbar optellen bij de insteldruk voor de gasvlinderklep.

► Insteldruk uit de tabel bepalen en noteren.

De calorische waarden H_i hebben betrekking op 0 °C en 1013 mbar.

De tabelwaarden zijn onder ideale omstandigheden bepaald. De waarden zijn dan ook richtwaarden voor de basisinstelling.

vollast [kW]	insteldruk voor de gasvlinderklep [mbar]	min. aansluitdruk voor de kogelkraan zonder TAE [mbar] (lagedruktoevoer)			
		nominale doorlaat armaturen 3/4"	1"	1 1/2"	2"
		W-MF 507	W-MF 512	W-MF 512	DMV 525
aardgas H: $H_i = 10,35 \text{ kWh/m}^3$; $d = 0,606$					
200	10,0	16	13	13	13
250	10,0	18	13	13	13
300	10,0	21	14	13	13
350	10,0	25	15	14	14
400	10,0	29	16	14	14
450	10,0	34	18	15	14
500	10,0	39	19	16	15
550	11,9	46	23	19	17
600	14,1	55	27	22	20
650	16,6	64	31	26	24
700	19,2	74	36	30	26
aardgas LL: $H_i = 8,83 \text{ kWh/m}^3$; $d = 0,641$					
200	13,0	21	16	16	16
250	13,0	24	17	16	16
300	13,0	29	18	17	17
350	13,0	34	20	18	17
400	13,0	40	22	19	18
450	13,0	47	23	20	18
500	15,4	57	28	24	21
550	18,2	68	33	28	21
600	21,3	80	39	32	29
650	24,5	93	45	37	33
700	27,8	107	51	43	37

vollast [kW]	insteldruk voor de gasvlinderklep [mbar]	min. aansluitdruk voor de kogelkraan zonder TAE [mbar] (lagedruktoevoer)			
		3/4"	1"	1 1/2"	2"
nominale doorlaat armaturen		W-MF 507	W-MF 512	W-MF 512	DMV 525
vloeibaar gas; H _i = 25,89 kWh/m ³ ; d = 1,555 De keuze is voor propaan berekend, maar kan ook toegepast worden voor butaan en LPG.					
200	5,0	8	8	8	-
250	5,0	9	7	8	-
300	5,0	11	8	8	-
350	5,0	12	8	7	-
400	5,0	14	8	8	-
450	5,0	16	9	8	-
500	5,8	19	10	9	-
550	7,3	22	13	11	-
600	8,9	26	15	13	-
650	10,6	31	17	15	-
700	12,4	36	20	18	-

Insteldruk voorinstellen

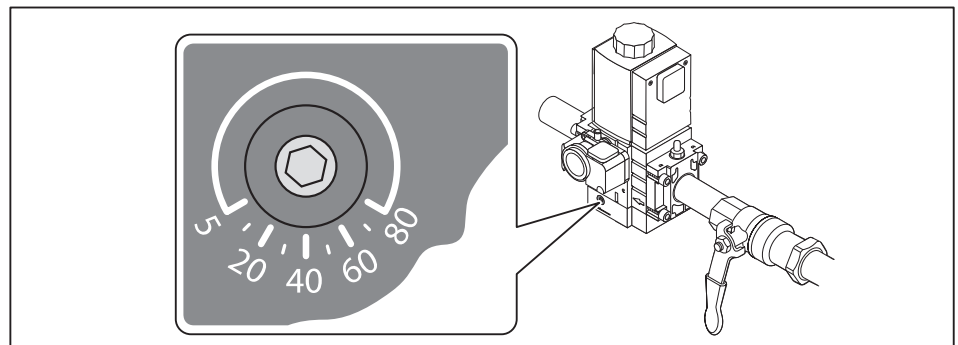


Alleen in combinatie met W-MF en gasaansluitdruk > 150 mbar

De voordruk moet op ca. 90 mbar ingesteld worden.

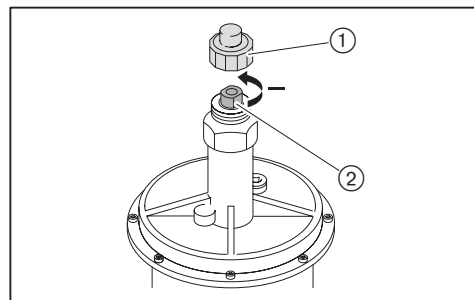
► Drukregelaar FRS instellen, zie bijlage (druknr. 83510944).

► Bepaalde insteldruk op het multiblok voorinstellen.



Drukregelaar ontspannen (2")

► Afsluitdop ① verwijderen en belastingsveer ② ontspannen.



7 Inbedrijfstelling

7.1.6 Instelwaarden



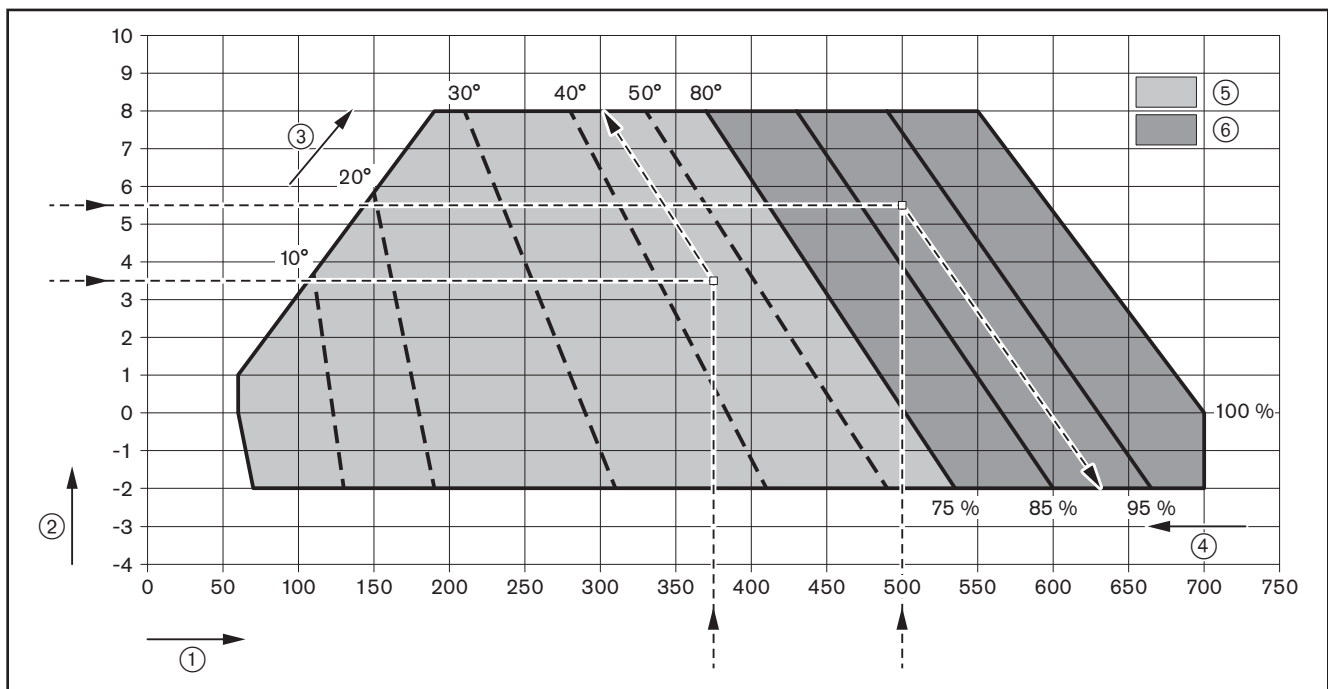
De brander niet buiten het werkingsgebied gebruiken [hfst. 3.4.6].

Luchtkleppositie en ventilatortoerental overeenkomstig de benodigde branderbelasting instellen.

► Luchtkleppositie en ventilatortoerental uit het diagram bepalen en noteren.

voorbeeld

	voorbeeld 1	voorbeeld 2
benodigde branderbelasting	375 kW	500 kW
vuurhaarddruk	3,5 mbar	5,5 mbar
luchtkleppositie	45°	80°
ventilatortoerental	75 %	90 %



① branderbelasting [kW]

② vuurhaarddruk [mbar]

③ luchtkleppositie in hoekgraden⁽¹⁾

④ ventilatortoerental in procenten⁽¹⁾

⑤ instelbereik van de luchtklep bij ventilatortoerental 75 %

⑥ instelbereik van het ventilatortoerental bij luchtkleppositie > 80°

⁽¹⁾ afhankelijk van de installatie-omstandigheden kunnen de waarden afwijken.

7.1.7 Gas- en luchtdrukschakelaars voorinstellen

De voorinstelling van de drukschakelaars is alleen geldig tijdens de inbedrijfstelling. Na de inbedrijfstelling moeten de drukschakelaars correct ingesteld worden [hfst. 7.4].

luchtdrukschakelaar ventilator	ca. 1 mbar
luchtdrukschakelaar aanzuigfilter	2,0 mbar
min. gasdrukschakelaar/-lekttestcontrole	12 mbar
max. gasdrukschakelaar (optioneel)	ca. 2-voudige insteldruk

7.2 Brander inregelen



WAARSCHUWING

Levensgevaar door elektrische schok

Het aanraken van de ontstekingsunit kan een elektrische schok veroorzaken.

- ▶ Ontstekingsmechanisme tijdens ontstekingsperiode niet aanraken.



Door seizoensgebonden schommelingen van de aanzuigtemperatuur moeten de NO_x- en O₂-waarden aangepast worden.

- ▶ Stel de brander 2-keer per jaar opnieuw af (zomer- en winterinstelling).

- ▶ Tijdens de inbedrijfname, vlamsignaal controleren [hfst. 7.1.1].

1. Brandermanager voorinstellen

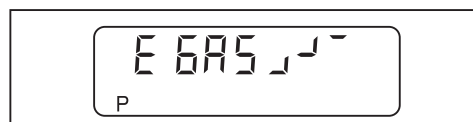
- ▶ Brugstekker nr. 7 op de brandermanager eruit trekken.
- ▶ Voedingsspanning inschakelen.
- ✓ Brandermanager komt in stand-by.



- ▶ Toets [G] en [L/A] gelijktijdig indrukken.
- ✓ Brandermanager gaat over naar het toegangsmenu.



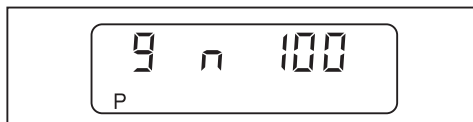
- ▶ Toets [+] indrukken.
- ✓ De brandermanager gaat over naar het instelmenu van de hoekpunten.



- ▶ Toets [+] indrukken.
- ✓ Fabrieksinstelling bedrijfspunt P9 (vollast) wordt weergegeven.



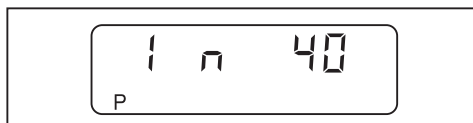
- ▶ Toets [L/A] ingedrukt houden en met toets [-] of [+] de bepaalde luchtkleppositie instellen [hfst. 7.1.6].
- ▶ Toets [G] ingedrukt houden en met toets [-] of [+] gasvlinderklep op dezelfde waarde instellen.
- ▶ Toets [Enter] en [L/A] gelijktijdig indrukken.
- ✓ Fabrieksinstelling ventilatortoerental (100 %) wordt weergegeven.



- ▶ Toets [L/A] en [G] tegelijkertijd ingedrukt houden en stel met toets [-] of [+] het gewenste ventilatortoerental in [hfst. 7.1.6].
- ▶ Toets [+] indrukken.
- ✓ Fabrieksinstelling bedrijfspunt P1 (minimale belasting) wordt weergegeven.



- ▶ Bedrijfspunt P1 controleren en evt. aanpassen:
 - aardgas: gasvlinderkleppositie [G] 8.0°, luchtkleppositie [L/A] 8.0°
 - vloeibaar gas: gasvlinderkleppositie [G] 5.0°, luchtkleppositie [L/A] 15.0°
- ▶ Toets [Enter] en [L/A] gelijktijdig indrukken.
- ✓ Fabrieksinstelling ventilatortoerental (40 %) wordt weergegeven.



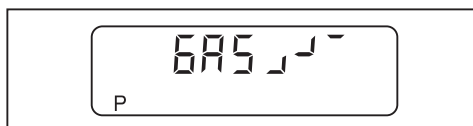
- ▶ Toets [+] indrukken om de fabrieksinstelling te bevestigen.
- ✓ Fabrieksinstelling bedrijfspunt P0 (ontstekingspositie) wordt weergegeven.



- ▶ Bedrijfspunt P0 controleren en evt. aanpassen:
 - aardgas: gasvlinderkleppositie [G] 12.0°, luchtkleppositie [L/A] 0.0°
 - vloeibaar gas: gasvlinderkleppositie [G] 5.0°, luchtkleppositie [L/A] 5.0°
- ▶ Toets [Enter] en [L/A] gelijktijdig indrukken.
- ✓ Fabrieksinstelling ventilatortoerental (70 %) wordt weergegeven.



- ▶ Toets [+] indrukken om de fabrieksinstelling te bevestigen.
- ✓ Brandermanager is vooringesteld.



7 Inbedrijfstelling

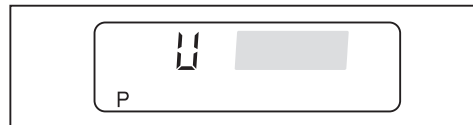
2. Functionele volgorde controleren

- ▶ Gaskogelkraan openen.
- ✓ Druk in de armaturen stijgt.
- ▶ Gaskogelkraan weer sluiten.
- ▶ Brugstekker nr. 7 in de brandermanager steken.
- ✓ De brander start.
- ✓ Lekttestcontrole wordt uitgevoerd.

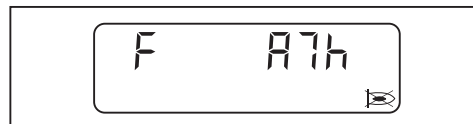
Toerentalnormalisatie begint.



- ▶ Toets [+] binnen 20 seconden indrukken.
- ✓ Toerentalnormering wordt uitgevoerd.
- ✓ U en het huidige ventilatortoerental wordt weergegeven.



- ▶ Ca. 5 seconden wachten tot het ventilatortoerental gestabiliseerd is.
- ▶ Toets [+] binnen 15 seconden indrukken.
- ✓ Toerentalnormering is afgesloten.
- ▶ Functionele volgorde controleren:
 - kleppen gaan open
 - gasdrukschakelaar schakelt uit
 - branderstart wordt afgebroken
 - brander ziet geen vlam en gaat in storing



- ▶ Brander met de [Enter]-toets ontgrendelen.
- ✓ Brandermanager komt in stand-by.



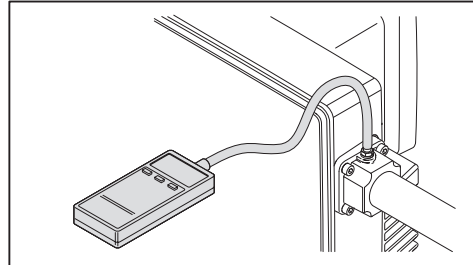
3. Insteldruk voorinstellen



Als er tijdens het inregelen een regelafschakeling of storing plaatsvindt:

- ▶ Toets [G] en [L/A] gelijktijdig kort indrukken.
- ▶ Toets [+] indrukken.
- ✓ De brandermanager komt in het instelmenu.

- ▶ Meetpunt voor de insteldruk openen en drukmeter aansluiten.

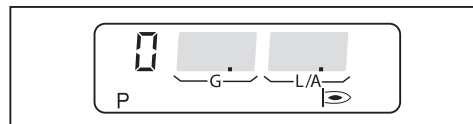


- ▶ Gaskogelkraan openen.
- ▶ Toets [-] en [+] gelijktijdig kort indrukken.
- ✓ In de weergave verschijnt E.ACCESS.



- ▶ Toets [+] indrukken.

De brander start volgens de functionele volgorde en blijft bij bedrijfspunt P0 (ontstekingspositie) staan.

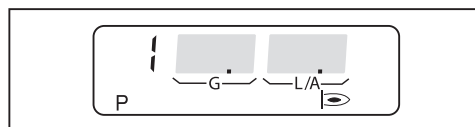


- ▶ Bepaalde insteldruk op het multiblok instellen [hfst. 7.1.5].
- ▶ CO-gehalte van de verbranding controleren en evt. verbrandingswaarde via de positie van de gasvlinderklep [G] aanpassen.

7 Inbedrijfstelling

4. Naar vollast sturen.

- ▶ Toets [+] indrukken.
- ✓ Brander loopt naar bedrijfspunt P1.



- ▶ CO-gehalte van de verbranding controleren en evt. verbrandingswaarde via de positie van de gasvlinderklep [G] aanpassen.
- ▶ Toets [+] indrukken.
- ✓ Het volgende bedrijfspunt wordt aangestuurd.
- ▶ Stappen bij elk bedrijfspunt herhalen, tot P9 bereikt is.



5. Vollast inregelen

Als de brander wordt gebruikt met een waterstofgehalte > 10 % in het aardgas, moet het aanvullend blad met het waterstofgehalte (druk nr. 83592744) in acht genomen worden.

Bij het inregelen, de vermogengegevens van de ketelfabrikant en het werkingsgebied van de brander in acht nemen [hfst. 3.4.6].



Toerental in vollast zo laag mogelijk instellen, maar niet lager dan 75 %. Daarbij de vlamstabiliteit in acht nemen.

- ▶ Benodigde gashoeveelheid (bedrijfsvolume V_B) berekenen [hfst. 7.7].
- ▶ Insteldruk en/of positie gasvlinderklep [G] optimaliseren tot de gashoeveelheid (V_B) bereikt is.
- ▶ Verbrandingswaarden controleren.
- ▶ Vereiste NO_x -gehalte via de luchtklep met toets [L/A] instellen.



- ▶ O_2 -gehalte niet lager dan 5 %.
- ▶ NO_x -gehalte niet lager dan 18 mg/kWh.

O_2 -gehalte	NO_x -gehalte aardgas	NO_x -gehalte vloeibaar gas
7,5 %	ca. 20 mg/kWh	–
6,5 %	ca. 30 mg/kWh	ca. 60 mg/kWh
6,0 %	ca. 50 mg/kWh	ca. 80 mg/kWh
5,0 %	ca. 80 mg/kWh	ca. 140 mg/kWh

Bij een luchtkleppositie van 90° kan het NO_x-gehalte alleen door het sluiten van de gasvlinderklep met toets [G] en/of via de drukregelaar gereduceerd worden.

- ▶ Gashoeveelheid opnieuw bepalen.
- ▶ Insteldruk op de gasdrukregelaar evt. aanpassen en de luchtvermaat opnieuw instellen.



Bij een hoger O₂-gehalte stijgt de vuurhaarddruk.



De insteldruk na deze stap niet meer wijzigen.

6. Stabiliteitscontrole uitvoeren

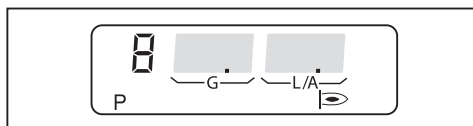
- ▶ Luchthoeveelheid verhogen tot het O₂-gehalte met ca. 1 % is gestegen.
- ▶ Vlamstabiliteit beoordelen.
- ▶ Luchtklep op de oorspronkelijke waarde terugzetten.



Als de verhoging van het O₂-gehalte niet via de luchthoeveelheid mogelijk is, dan de gasvlinderklep iets sluiten.

7. Bedrijfspunt P1 inregelen

- ▶ Toets [+] indrukken.
- ✓ P9 wordt opgeslagen.
- ✓ Brander loopt naar bedrijfspunt P8.



- ▶ CO-gehalte van de verbranding controleren en evt. verbrandingswaarde via de positie van de gasvlinderklep [G] aanpassen.
- ▶ Toets [+] indrukken.
- ✓ Het volgende bedrijfspunt wordt aangestuurd.
- ▶ Stappen bij elk bedrijfspunt herhalen tot P1 bereikt is.



Bij bedrijfspunt P1 mag het toerental niet lager zijn dan 40 %.

In het bedrijfspunt P1 moet het minimale toerental 40 % nagestreefd worden; daarbij de verbrandingswaarden en de vlamstabiliteit in acht nemen.

Het bedrijfspunt P1 moet binnen het werkingsgebied liggen [hfst. 3.4.6].

- ▶ Gashoeveelheid bepalen en evt. via gasvlinderkleppositie [G] aanpassen.
- ▶ Verbrandingswaarden controleren.

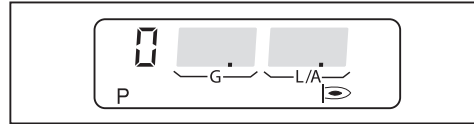
7 Inbedrijfstelling

8. Ontsteekbelasting inregelen



Het ontstekingstoerental mag niet lager zijn dan 70 %.

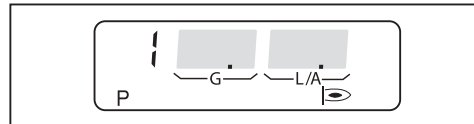
- ▶ Toets [-] indrukken.
- ✓ De brander loopt naar bedrijfspunt P0 (ontstekingspositie).



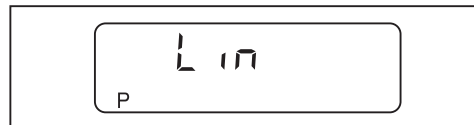
- ▶ Verbrandingswaarden bij bedrijfspunt P0 (ontstekingspositie) controleren.
- ▶ O₂-gehalte van 5 ... 6 % via de gasvlinderkleppositie [G] instellen.

9. Linearisering uitvoeren [hfst. 6.3]

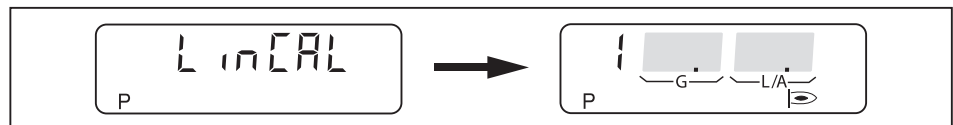
- ▶ Toets [+] indrukken.
- ✓ Brander loopt naar bedrijfspunt P1.



- ▶ Op de [Enter]-toets drukken.
- ✓ De brandermanager schakelt naar de lineariseringsmodus.



- ▶ Met toets [+] bevestigen.
- ✓ Linearisering start.
- ✓ Daarna verschijnt het bedrijfspunt P1 op het display.
- ✓ Berekening van P1 naar P9 wordt uitgevoerd.

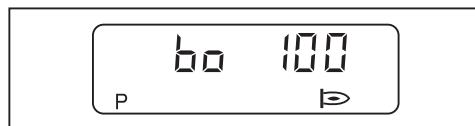


10. Bedrijfspunten optimaliseren

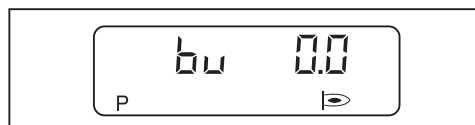
- ▶ Verbrandingswaarden controleren.
- ▶ Toets [G] ingedrukt houden en met toets [-] of [+] de verbrandingswaarden optimaliseren.
- ▶ O₂-gehalte van 5 ... 8 % via de gasvlinderkleppositie [G] instellen.
- ▶ Verbrandingswaarden controleren.
- ▶ Toets [+] indrukken.
- ✓ Het volgende bedrijfspunt wordt aangestuurd.
- ▶ Stappen bij elk bedrijfspunt herhalen, tot P9 bereikt is.



- ▶ Toets [G] en [L/A] gelijktijdig indrukken.
- ✓ De bovenste bedrijfsgrens (bo) wordt weergegeven.

**11. Kleinlast inregelen**

- ▶ Toets [G] en [L/A] gelijktijdig indrukken.
- ✓ De brander loopt naar kleinlast.
- ✓ De onderste bedrijfsgrens (bu) wordt weergegeven.



- ▶ Kleinlast definiëren, daarbij letten op:
 - gegevens van de ketelfabrikant
 - werkingsgebied van de brander [hfst. 3.4.6]
- ▶ Gashoeveelheid bepalen en evt. met toets [+] kleinlast (bu) instellen.
- ▶ Toets [G] en [L/A] gelijktijdig indrukken.
- ✓ De brandermanager schakelt naar het bedrijfs-menu (10).
- ✓ De brandermanager is geprogrammeerd.

**12. Startgedrag controleren**

- ▶ Brander uitschakelen en opnieuw starten.
- ▶ Startgedrag controleren en evt. bedrijfspunt P0 (ontstekingspositie) corrigeren.

Als de ontstekingspositie is gewijzigd:

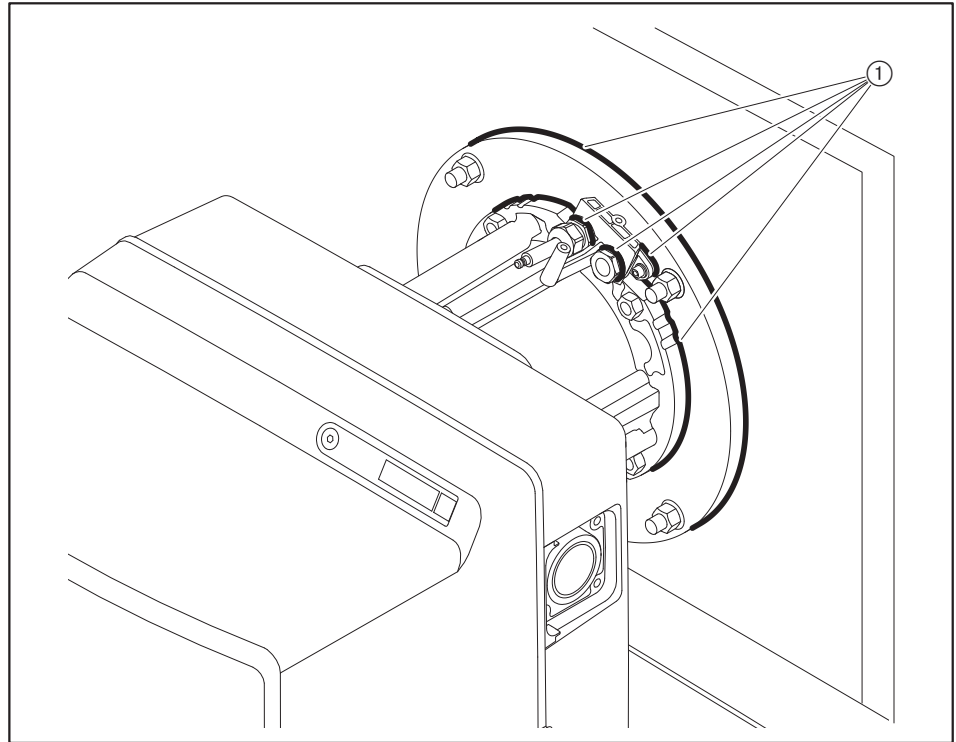
- ▶ Startgedrag opnieuw controleren.

7 Inbedrijfstelling

7.3 Branderflens op dichtheid controleren

Voor de dichtheidstest, schuimvormende middelen gebruiken, een lekzoekspray of een elektronische gasdetector gebruiken.

- ▶ Brander in bedrijf stellen en naar vollast sturen.
- ▶ Alle componenten en overgangen ① op de branderflens controleren.
- ▶ Schroeven, moeren en componenten indien nodig vastdraaien.
- ▶ Resultaat van de dichtheidscontrole in de rapportage documenteren.



7.4 Drukschakelaars instellen

7.4.1 Gasdrukschakelaars instellen

Min. gasdrukschakelaar/-lektetestcontrole

Het schakelpunt moet bij de inbedrijfstelling getest en evt. aangepast worden.

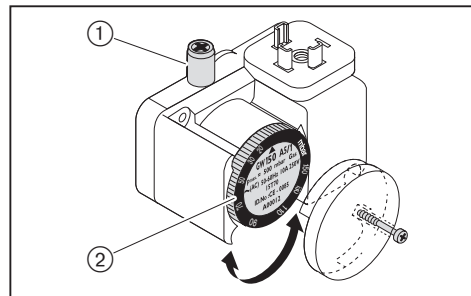
- ▶ Drukmeter op meetpunt ① van de min. gasdrukschakelaar aansluiten.
- ▶ Brander in bedrijf stellen en naar vollast sturen.
- ▶ Gaskogelkraan langzaam sluiten tot ofwel:
 - O₂-gehalte in de rookgassen boven de 8,5 % stijgt
 - de vlamstabiliteit merkbaar verslechtert
 - CO-gehalte stijgt
 - de gasdruk 12 mbar bereikt
 - of de gasdruk tot 50 % daalt
- ▶ Gasdruk bepalen.
- ▶ Gaskogelkraan langzaam openen.
- ▶ De bepaalde druk als schakelpunt op de instelschijf ② instellen, minimale waarde 12 mbar.

Schakelpunt controleren

- ▶ Brander opnieuw in bedrijf stellen.
- ▶ Gaskogelkraan langzaam sluiten.
- ✓ Als het gaslekprogramma start, dan is de drukschakelaar correct ingesteld.
- ✓ Als er een storingsafschakeling optreedt, of de verbranding een kritieke toestand bereikt, schakelt de gasdrukschakelaar niet correct.

Als er een storingsafschakeling is:

- ▶ Schakelpunt op de instelschijf ② hoger instellen.
- ▶ Gaskogelkraan langzaam openen.
- ▶ Schakelpunt opnieuw controleren.



Max. gasdrukschakelaar instellen (optioneel)

Afhankelijk van de brandertoepassing is deze optionele technische uitrusting noodzakelijk [hfst. 12.2].

- ▶ Max. gasdrukschakelaar op $1,3 \times p_{\text{gas}} \text{ vollast}$ (gasstromingsdruk bij vollast) instellen.

7.4.2 Luchtdrukschakelaar ventilator instellen

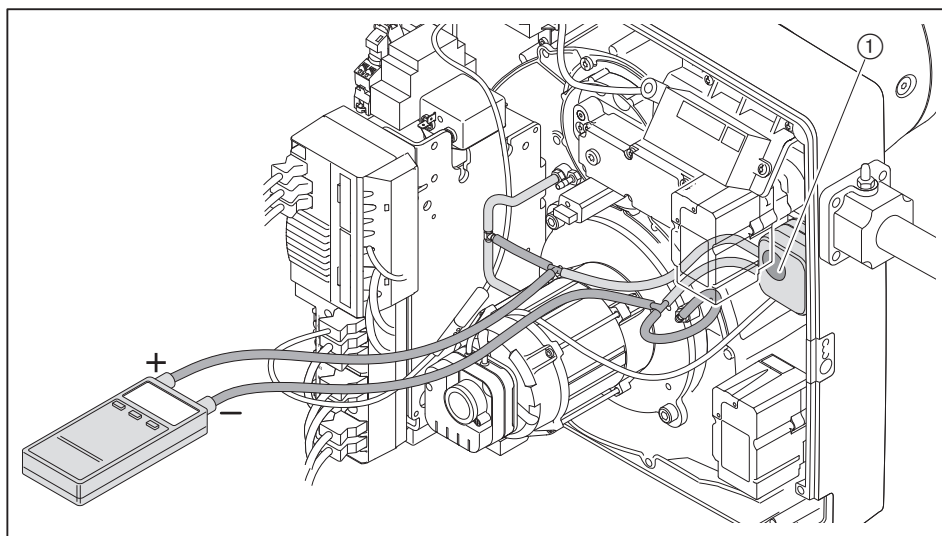
Het schakelpunt moet bij de inbedrijfstelling getest en evt. aangepast worden.

- ▶ Drukmeter voor de verschildrukmeting aansluiten.
- ▶ Brander starten.
- ▶ Over het totale belastingsbereik van de brander een verschildrukmeting uitvoeren en de laagste verschildruk bepalen.
- ▶ Schakelpunt berekenen (80 % van de laagste verschildruk).
- ▶ Het berekende schakelpunt op de instelschijf ① instellen.

voorbeeld

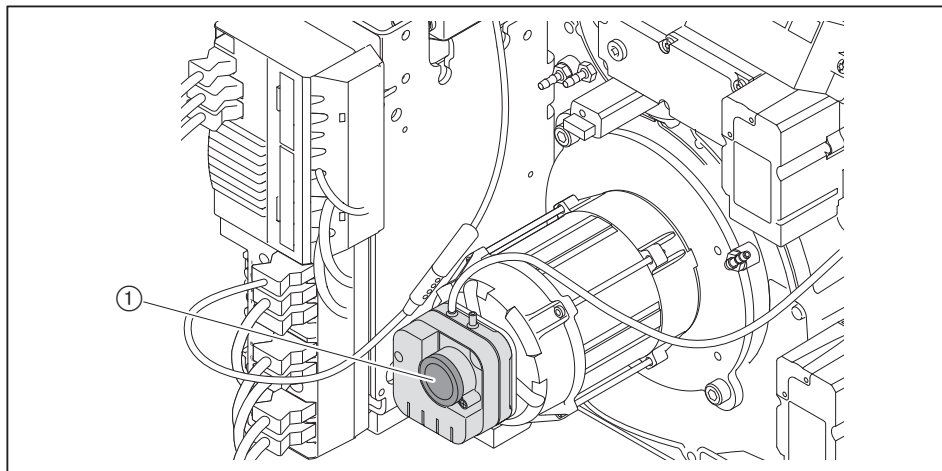
laagste verschildruk	3 mbar
schakelpunt luchtdrukschakelaar (80%)	$3 \text{ mbar} \times 0,8 = 2,4 \text{ mbar}$

Bij installatie gerelateerde invloeden op de luchtdruk (b.v. door warmtegenerator, rookgasafvoersysteem, opstellingsruimte of luchttoevoer) is evt. een afwijkende instelling van de luchtdrukschakelaar noodzakelijk.



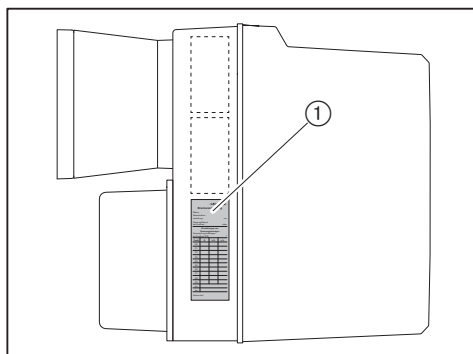
7.4.3 Luchtdrukschakelaar aanzuigluchtfiler instellen

- ▶ Fabrieksinstelling luchtdrukschakelaar ① controleren en evt. instellen:
–2 mbar (LGW 3)



7.5 Afsluitende werkzaamheden

- ▶ Regel- en veiligheidsinrichtingen controleren.
- ▶ Gasdrukmeters verwijderen en meetpunten sluiten.
- ▶ Dichtheidscontrole van de gasarmaturen (vierde testfase) afsluiten [hfst. 7.1.3].
- ▶ Type en serienummer in het tekstveld noteren [hfst. 3.2].
- ▶ Verbrandingswaarden en instellingen op de inspectiekaart en/of meetrapport invullen.
- ▶ Instelwaarden op bijgevoegde sticker ① invullen.
- ▶ Sticker op de brander plakken.
- ▶ Controleren of de branderregeling op automatisch staat.
- ▶ Gebruiker over de bediening van de installatie instrueren.
- ▶ Montage- en bedieningsvoorschrift aan de gebruiker overhandigen en erop wijzen, deze steeds bij de installatie te bewaren.
- ▶ Gebruiker wijzen op het jaarlijks onderhoud van de installatie.



7.6 Verbranding controleren

O₂-gehalte instellen

- ▶ O₂-gehalte volgens NO_x-eis instellen [hfst. 3.4.6].
- ▶ Luchthoeveelheid verhogen tot het O₂-gehalte met ca. 1 % is gestegen.
- ▶ Vlamstabiliteit beoordelen.
- ▶ Luchtklep op de oorspronkelijke waarde terugzetten.

- ▶ O₂-gehalte meten en documenteren.

Rookgastemperatuur controleren

- ▶ Rookgastemperatuur meten.
- ▶ Ervoor zorgen dat de rookgastemperatuur overeenkomt met de opgaven van de ketelfabrikant.
- ▶ Evt. rookgastemperatuur aanpassen, bijv.:
 - in kleinlast de branderbelasting verhogen, voorkom condensatie in de rookgaskanalen, behalve bij condenserende technologie
 - in vollast de branderbelasting reduceren, dit verbetert het rendement
 - warmtegenerator afstellen volgens de instructies van de fabrikant

Rookgasverliezen bepalen

- ▶ Naar vollast sturen.
- ▶ Verbrandingsluchttemperatuur (t_L) dichtbij de luchtklep(pen) meten.
- ▶ Zuurstofgehalte (O₂) en rookgastemperatuur (t_A) gelijktijdig op hetzelfde punt meten.
- ▶ Rookgasverliezen met onderstaande formule bepalen.

$$q_A = (t_A - t_L) \cdot \left(\frac{A_2}{21 - O_2} + B \right)$$

q_A rookgasverlies [%]

t_A rookgastemperatuur [°C]

t_L verbrandingsluchttemperatuur [°C]

O₂ volumegehalte aan zuurstof in droge rookgassen [%]

brandstoffactoren	aardgas	vloeibaar gas
A2	0,66	0,63
B	0,009	0,008

7.7 Gashoeveelheid berekenen

symbool	omschrijving	voorbeeldwaarden
V_B	bedrijfsvolume [m^3/h] op de gasmeter gemeten hoeveelheid bij de huidige druk en temperatuur (gashoeveelheid).	–
V_N	normvolume [m^3/h] volume dat een gas bij 1013 mbar en 0 °C inneemt.	–
f	omrekeningsfactor	–
Q_N	thermisch vermogen [kW]	500 kW
η	ketelrendement (b.v. 92 % \pm 0,92)	0,92
H_i	calorische waarde [kWh/m^3] bij 0 °C en 1013 mbar	10,35 kWh/m^3 (aardgas H)
t_{gas}	gastemperatuur op de gasmeter [°C]	10 °C
P_{gas}	druk bij de gasmeter [mbar]	30 mbar
P_{baro}	barometrische luchtdruk [mbar], zie tabel	500 m \pm 955 mbar
V_G	geregistreerde gashoeveelheid op de gasmeter	1,85 m^3
T_M	meetijd [seconden]	120 seconden

Normvolume berekenen

- ▶ Standaard volume (V_N) met onderstaande formule berekenen.

$$V_N = \frac{Q_N}{\eta \cdot H_i} \quad V_N = \frac{500 \text{ kW}}{0,92 \cdot 10,35 \text{ kWh/m}^3} = 52,5 \text{ m}^3/h$$

Omrekeningsfactor berekenen

- ▶ Gastemperatuur (t_{gas}) en gasdruk (P_{gas}) op de gasmeter aflezen.
- ▶ Barometrische luchtdruk (P_{baro}) uit tabel aflezen.

hoogte boven NAP [m]	0	100	200	300	400	500	600	700	800	900	1000	1100	1200	1300
P_{baro} [mbar]	1013	1001	990	978	966	955	943	932	921	910	899	888	877	866

- ▶ Omrekeningsfactor (f) met onderstaande formule berekenen.

$$f = \frac{P_{baro} + P_{gas}}{1013} \cdot \frac{273}{273 + t_{gas}} \quad f = \frac{955 + 30}{1013} \cdot \frac{273}{273 + 10} = 0,938$$

Benodigde bedrijfsvolume (gashoeveelheid) berekenen

$$V_B = \frac{V_N}{f} \quad V_B = \frac{52,5 \text{ m}^3/h}{0,938} = 56,0 \text{ m}^3/h$$

Actuele bedrijfsvolume (gashoeveelheid) bepalen

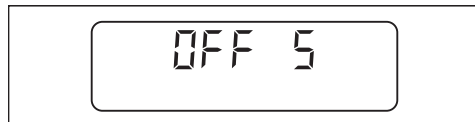
- ▶ Gashoeveelheid V_G op de gasmeter meten, meettijd T_M moet minstens 60 seconden bedragen.
- ▶ Bedrijfsvolume (V_B) met onderstaande formule berekenen.

$$V_B = \frac{3600 \cdot V_G}{T_M} \quad V_B = \frac{3600 \cdot 1,85 \text{ m}^3}{120 \text{ s}} = 55,5 \text{ m}^3/h$$

7.8 Achteraf de bedrijfspunten optimaliseren

Indien nodig kunnen de verbrandingswaarden achteraf gecorrigeerd worden.

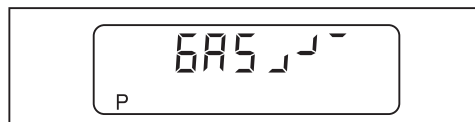
- ▶ Brugstekker nr. 7 op de brandermanager eruit trekken.
- ✓ Brandermanager komt in stand-by.



- ▶ [-] en [+] gelijktijdig kort indrukken.
- ✓ Brandermanager gaat over naar het toegangsmenu.



- ▶ [+] indrukken.
- ✓ De brandermanager komt in het instelmenu.



- ▶ Brugstekker nr. 7 in de brandermanager steken.
- ✓ De brander start en blijft bij bedrijfspunt P0 (ontstekingspositie) staan.
- ▶ Met [+] of [-] naar de volgende punten gaan en evt. optimaliseren.

Instelmenu verlaten

- ▶ [G] en [L/A] gelijktijdig indrukken.
- ✓ De bovenste bedrijfsgrens (bo) wordt weergegeven.
- ▶ [G] en [L/A] gelijktijdig indrukken.
- ✓ De onderste bedrijfsgrens (bu) wordt weergegeven.
- ▶ [G] en [L/A] gelijktijdig indrukken.
- ✓ De brandermanager wisselt naar het bedrijfsmenu.

8 Buitenbedrijfstelling

Bij bedrijfsonderbreking:

- ▶ Brander uitschakelen.
- ▶ Brandstofafsluiters sluiten.

9 Onderhoud

9.1 Aanwijzingen voor het onderhoud



GEVAAR

Explosiegevaar door vrijkomend gas

Ondeskundig uitgevoerde werkzaamheden kunnen tot gaslekken en ontploffingen leiden.

- ▶ Voor aanvang van de werkzaamheden, de brandstofafsluiters sluiten en beveiligen opnieuw inschakelen.
- ▶ Werk voorzichtig bij het de- en monteren van gasvoerende installatieonderdelen.
- ▶ Schroeven op de meetpunten dichtdraaien en op dichtheid controleren.



WAARSCHUWING

Levensgevaar door elektrische schok

Werkzaamheden onder spanning kan tot elektrische schokken leiden.

- ▶ Voor aanvang van de werkzaamheden de voedingsspanning afschakelen.
- ▶ Tegen onverwachts opnieuw inschakelen beveiligen.



WAARSCHUWING

Levensgevaar door elektrische schok

Het aanraken van de ontstekingsunit kan een elektrische schok veroorzaken.

- ▶ Ontstekingsmechanisme tijdens ontstekingsperiode niet aanraken.



WAARSCHUWING

Elektrische schok door frequentieregelaar

Na afschakelen van de voedingsspanning kunnen onderdelen nog spanningvoerend zijn en kunnen een elektrische schok veroorzaken.

- ▶ Voor het begin van de werkzaamheden min. 5 minuten wachten.
- ✓ De elektrische spanning wordt afgebouwd.



VOORZICHTIG

Verbrandingsgevaar door hete onderdelen

Hete componenten kunnen brandwonden veroorzaken.

- ▶ Componenten niet aanraken.
- ▶ Componenten laten afkoelen.



VOORZICHTIG

Gevaar voor letsel door scherpe randen

Scherpe randen aan onderdelen kunnen verwondingen veroorzaken.

- ▶ Veiligheidshandschoenen dragen.
- ▶ Pas op voor scherpe randen.



OPMERKING

Schade aan de branderbuis door openzwenken van de brander op de warmtegenerator

De branderbuis kan beschadigd worden als de warmtegenerator met gemonteerde branderbuis wordt opengezwenkt.

- ▶ Branderbuis demonteren [hfst. 9.14].
- ▶ Warmtegenerator openzwenken.



OPMERKING

Schade veroorzaakt door voorwerpen in het branderhuis

Er kunnen voorwerpen in het branderhuis vallen.

Niet verwijderde voorwerpen kunnen de brander beschadigen.

- ▶ Controleer na het onderhoud of zich geen voorwerpen in het branderhuis bevinden.

Het onderhoud mag alleen door gekwalificeerde vakspecialisten uitgevoerd worden. De verbrandingsinstallatie moet minstens één keer per jaar onderhouden worden. Afhankelijk van de installatie kan een frequentere controle noodzakelijk zijn.

Componenten die een toenemende slijtage vertonen, of waarvan de constructief bepaalde levensduur overschreden is of voor het volgende onderhoud overschreden wordt, moeten uit voorzorg vervangen worden.

De constructief bepaalde levensduur van de componenten staan in het onderhoudsplan vermeld [hfst. 9.2].



Weishaupt/Monarch raden een onderhoudscontract aan om de nodige inspectie- en onderhoudswerkzaamheden te garanderen.

Onderstaande onderdelen mogen alleen vervangen worden en dus niet gerepareerd:

- brandermanager
- vlamopnemer
- servomotor
- multiblok / dubbele gasklep
- drukregelaar
- drukschakelaars

Voor elk onderhoud

- ▶ Voor aanvang van de onderhoudswerkzaamheden, de gebruiker informeren.
- ▶ De hoofdschakelaar van de installatie uitschakelen en tegen onverwacht herinschakelen beveiligen.
- ▶ De brandstofafsluiters sluiten en beveiligen tegen onverwacht inschakelen.
- ▶ Afdekkap verwijderen.
- ▶ Aansluitstekker van de ketelbesturing op de brandermanager loskoppelen.

Na elk onderhoud

- ▶ Gasvoerende componenten op dichtheid controleren.
- ▶ Functionele controle:
 - ontsteking
 - vlambewaking
 - gasvoerende componenten (gasaansluitdruk en insteldruk)
 - drukschakelaars
 - regel- en veiligheidsinrichtingen
- ▶ Verbrandingswaarden controleren en brander evt. afstellen.
- ▶ Verbrandingswaarden en instellingen op het onderhoudsrapport invullen.
- ▶ Instelwaarden op bijgevoegde sticker invullen.
- ▶ Sticker op de brander plakken.
- ▶ Afdekkap weer monteren.

9 Onderhoud

9.2 Onderhoudsplan

componenten	criterium / constructief bepaalde levensduur ⁽¹⁾	onderhoudsmaatregel
ionisatie- en ontstekingselektrode	vervuiling	► Reinigen.
	beschadigd / slijtage	► Vervangen [hfst. 9.9]. advies: minstens om de 2 jaar
ionisatie- en ontstekingskabel	beschadigd	► Vervangen.
branderbuis	vervuiling	► Reinigen.
	beschadigd	► Vervangen [hfst. 9.14]. advies: na 250 000 branderstarts of minstens elke 10 jaar
isolator	beschadigd	► Vervangen [hfst. 4.2].
waaier	vervuiling	► Reinigen.
	beschadigd	► Vervangen [hfst. 9.6].
luchttoevoer	vervuiling	► Reinigen.
luchtklep	vervuiling	► Reinigen.
aanzuigfilter / voorfilter	vervuiling	► Reinigen [hfst. 9.10].
	beschadiging / broos geworden	► Vervangen [hfst. 9.10].
brandermanager	250 000 branderstarts of 10 jaar ⁽²⁾	► Vervangen [hfst. 9.19].
weergave- en bedieningsunit (ABE)	250 000 branderstarts of 10 jaar ⁽²⁾	► Vervangen.
stappenmotor STE	250 000 branderstarts of 10 jaar ⁽²⁾	► Vervangen.
vlambewaker	vervuiling	► Reinigen.
	beschadigd	► Vervangen.
	250 000 branderstarts of 10 jaar ⁽²⁾	
beademingsplug multiblok	vervuiling	► Vervangen [hfst. 9.16].
filter multiblok, gasfilter	vervuiling	► Vervangen [hfst. 9.17] [hfst. 9.18].
dubbele gasklep, multiblok met kleppenleksysteem (lektestcontrole)	gedetecteerde fout	► Vervangen.
branderflens	dichtheid	► Controleren [hfst. 7.3].
gasdrukregelaar	insteldruk	► Controleren [hfst. 7.1.5].
	werking / dichtheid 15 jaar	► Vervangen.
luchtdrukschakelaar	schakelpunt	► Controleren [hfst. 7.4].
	250 000 branderstarts of 10 jaar ⁽²⁾	► Vervangen.
gasdrukschakelaars	schakelpunt	► Controleren [hfst. 7.4.1].
	50 000 branderstarts of 10 jaar ⁽²⁾	► Vervangen.

⁽¹⁾ de opgegeven, constructief bepaalde, levensduur geldt voor typisch gebruik in verwarmings-, heetwater- en stoominstallaties alsook voor industriële procesinstallaties volgens EN ISO 13577-2.

⁽²⁾ als een criterium is bereikt, onderhoudsmaatregel uitvoeren.

9.3 Mengverdeler de- en monteren

Aanwijzingen voor het onderhoud in acht nemen [hfst. 9.1].



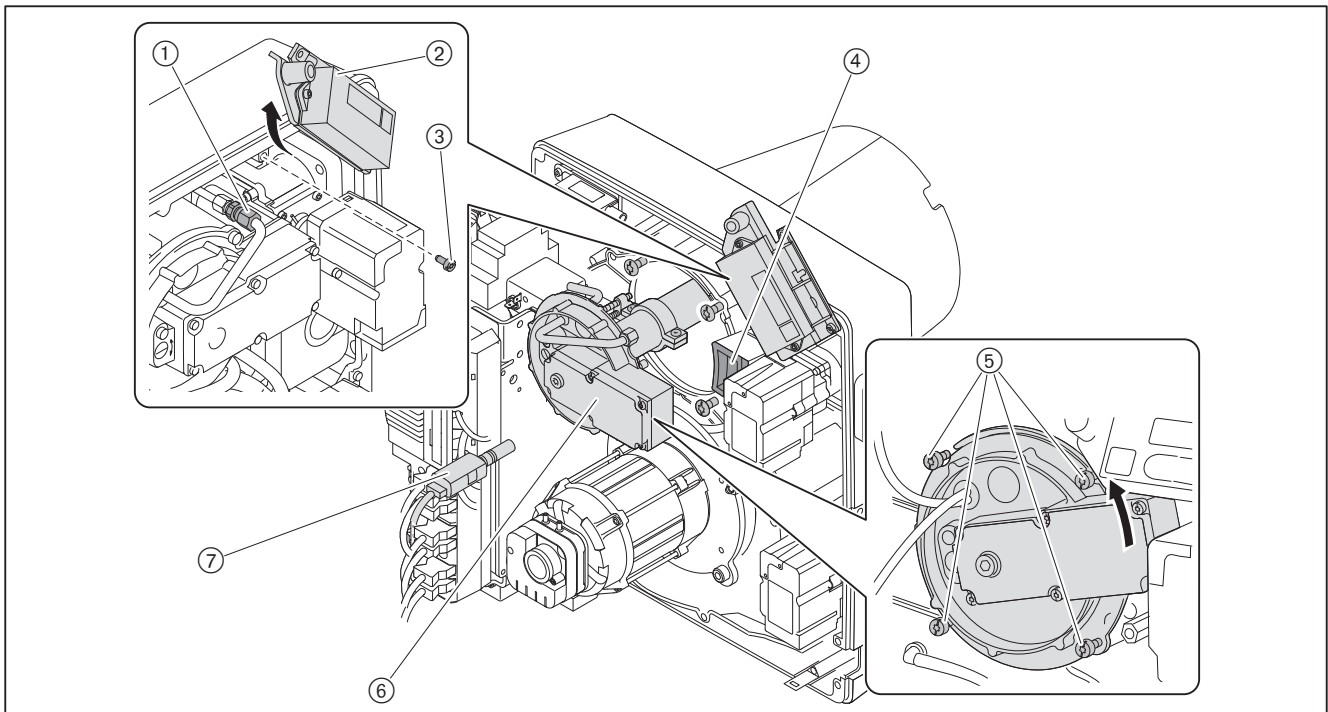
Explosiegevaar door vrijkomend gas

Als de afdichting ④ foutief geplaatst is, kan er gas ontsnappen.

- ▶ Na werkzaamheden aan de mengverdeler op de juiste plaatsing en beschadiging of vervuiling van de pakking letten, evt. vervangen.
- ▶ Dichtheid controleren, zie vierde testfase [hfst. 7.1.3].

Demontage

- ▶ Schroef ③ verwijderen.
- ▶ Bedieningsunit ② naar boven zwenken.
- ▶ Koelluchtleding op de schroefverbinding ① loskoppelen.
- ▶ Vlamopnemer ⑦ eruit nemen.
- ▶ De schroeven ⑤ losdraaien.
- ▶ Mengverdeler ⑥ tot de uitsparing naar links draaien en eruit nemen.



Monteren

- ▶ De mengverdeler in omgekeerde volgorde monteren, daarbij op correcte plaatsing, beschadiging en vuil op de pakking ④ letten

9.4 Mengverdeler instellen

Aanwijzingen voor het onderhoud in acht nemen [hfst. 9.1].

De afstand tussen de mengverdeler en de voorkant van de tussenflens is bij een reeds gemonteerde brander niet te meten. Dit is alleen bij gedemonteerde mengverdeler, indirect met maat Lx mogelijk.

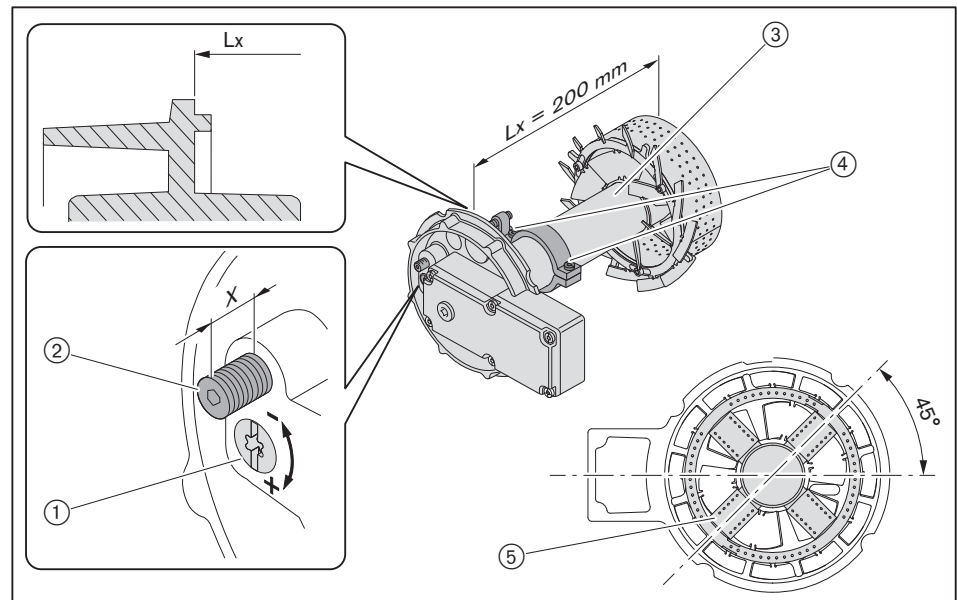
- ▶ Mengverdeler demonteren [hfst. 9.3].
- ▶ Instelschroef ① draaien, tot de indicatiestift ② samenvalt met het afsluitdeksel van de verstuurlijn (maat X = 0 mm).
- ▶ Maat Lx controleren.

Als de gemeten waarde van maat Lx afwijkt:

- ▶ Schroeven ④ losdraaien.
- ▶ Buis ③ verschuiven tot maat Lx bereikt is.
- ▶ Schroeven ④ vastdraaien.

Als de schroeven ④ losgedraaid zijn:

- ▶ Uitlijning van de mengverdeler ⑤ controleren.



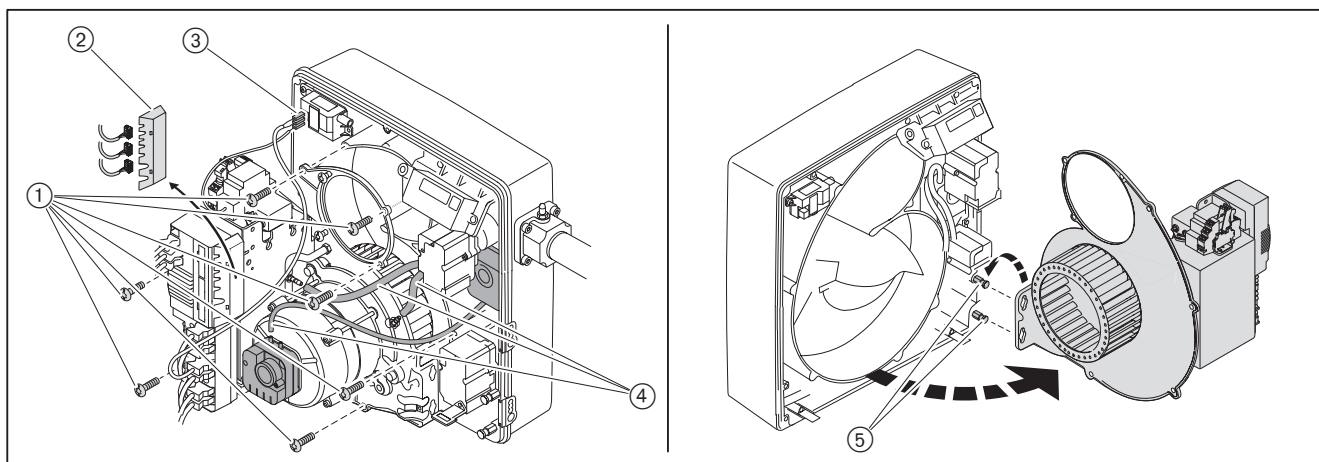
9.5 Servicepositie

Aanwijzingen voor het onderhoud in acht nemen [hfst. 9.1].



Indien brander 180° gedraaid gemonteerd, dan is de servicepositie niet mogelijk.

- ▶ Mengverdeler demonteren [hfst. 9.3].
- ▶ Stekker ③ van de ontstekingsunit loskoppelen.
- ▶ Afdekkapje ② eraf nemen en stekkers verwijderen.
- ▶ Slangen ④ lostrekken.
- ▶ Branderdeksel vasthouden en de schroeven ① verwijderen.
- ▶ Branderdeksel in de houder ⑤ hangen.



9.6 Waaier de- en monteren

Aanwijzingen voor het onderhoud in acht nemen [hfst. 9.1].

Persoonlijke beschermingsmiddelen in acht nemen [hfst. 2.4.1].

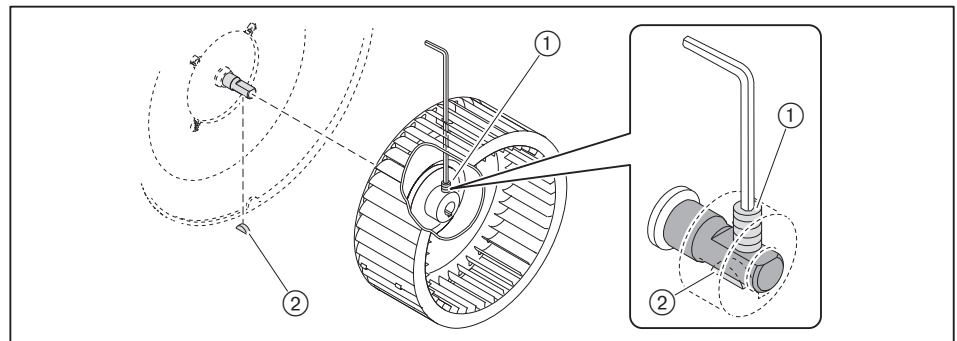


Demontage

- ▶ Branderdeksel in de servicepositie hangen [hfst. 9.5].
- ▶ Draadstift ① verwijderen en de waaier eraf trekken.

Monteren

- ▶ Waaier in omgekeerde volgorde monteren, daarbij:
 - zorg voor het correct plaatsen de schijfveer ②
 - nieuwe inbusstift ① erin draaien
 - waaier draaien en op vrij bewegen controleren



9.7 Toerentalsensor vervangen

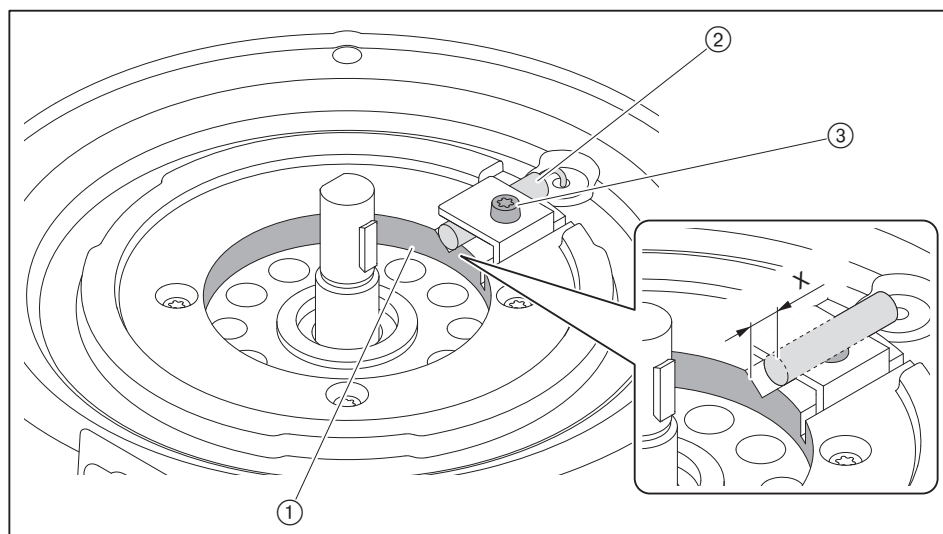
Aanwijzingen voor het onderhoud in acht nemen [hfst. 9.1].

Demontage

- ▶ Waaier demonteren [hfst. 9.6].
- ▶ Klemschroef ③ losdraaien.
- ▶ Toerentalsensor ② demonteren.

Monteren

- ▶ Nieuwe toerentalsensor in omgekeerde volgorde monteren, daarbij er op letten dat de toerentalsensor goed tegen de motorflens ① aansluit (maat X = 0 mm).
- ▶ Waaier monteren.
- ✓ Waaier draait vrij en de toerentalsensor herkent de transmitterschijf.



9 Onderhoud

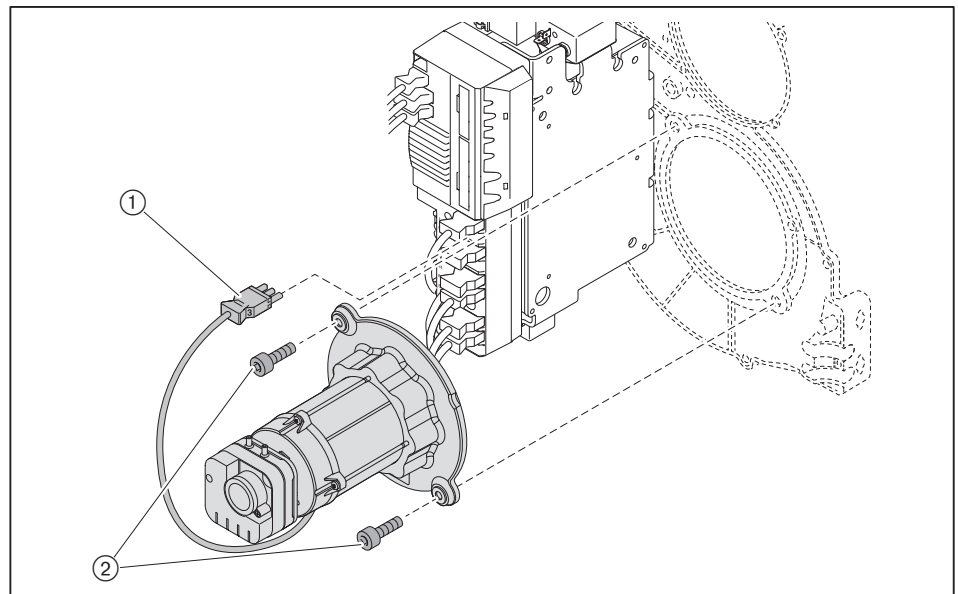
9.8 Brandermotor demonteren

Aanwijzingen voor het onderhoud in acht nemen [hfst. 9.1].

- ▶ Luchtdrukschakelaar aanzuigluchtfILTER demonteren.
- ▶ Waaier demonteren [hfst. 9.6].
- ▶ Stekker ① los nemen.
- ▶ Motor vasthouden en de schroef ② verwijderen.
- ▶ Motor verwijderen.



De toerentalsensor zit gemonteerd op de brandermotor. Evt. toerentalsensor verwijderen.



9.9 Ionisatie- en ontstekingselektrode instellen

Aanwijzingen voor het onderhoud in acht nemen [hfst. 9.1].

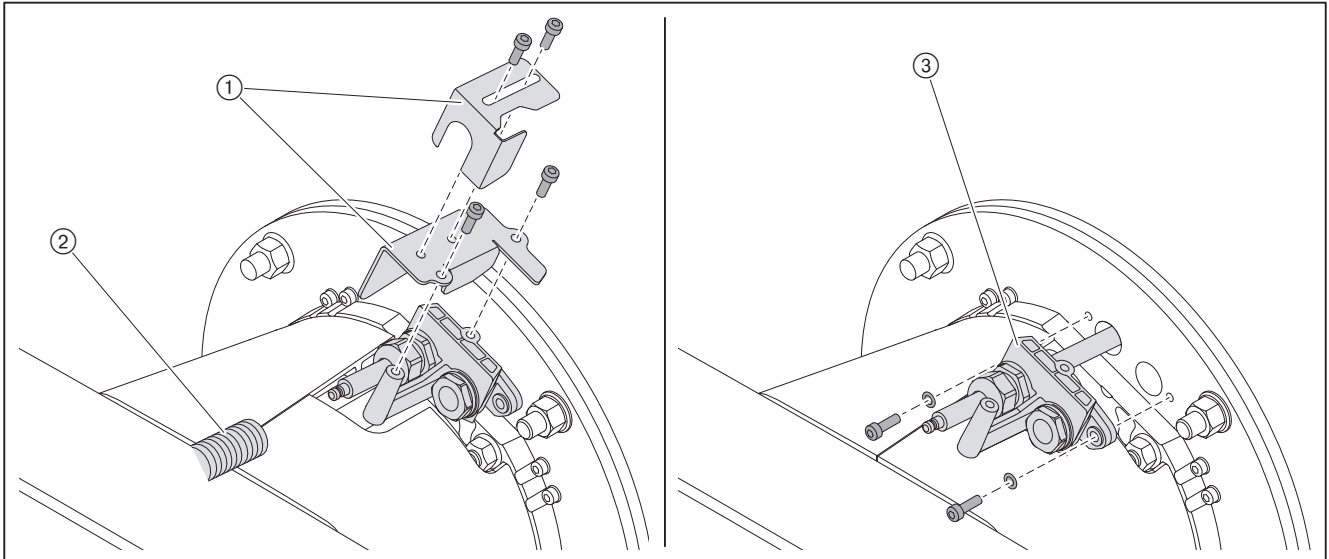


Verbrandingsgevaar door hete onderdelen

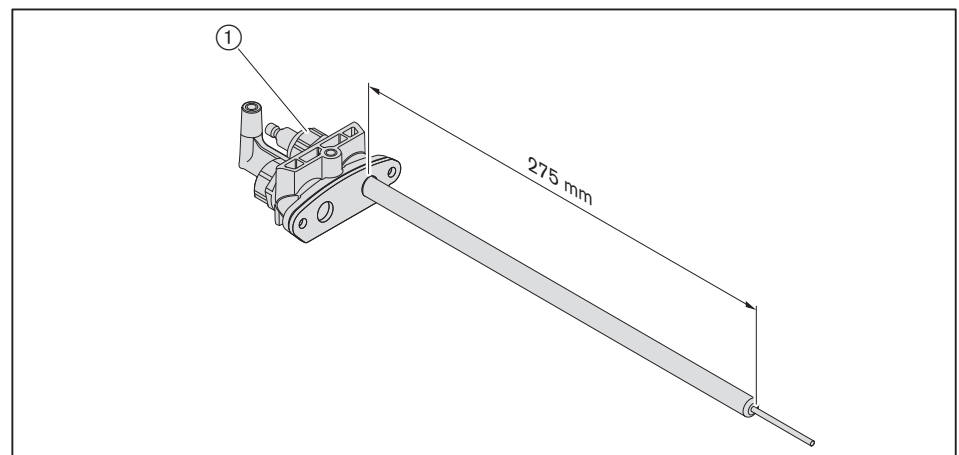
Hete componenten kunnen brandwonden veroorzaken.

- ▶ Componenten niet aanraken.
- ▶ Componenten laten afkoelen.

- ▶ Beschermkap ① verwijderen.
- ▶ Ionisatie- en ontstekingskabel ② loskoppelen.
- ▶ Ontstekingseenheid ③ verwijderen.



- ▶ Schroefverbinding ionisatie- en ontstekingselektrode ① losdraaien.
- ▶ Elektrode instellen.
- ▶ Klemwartel vastdraaien.



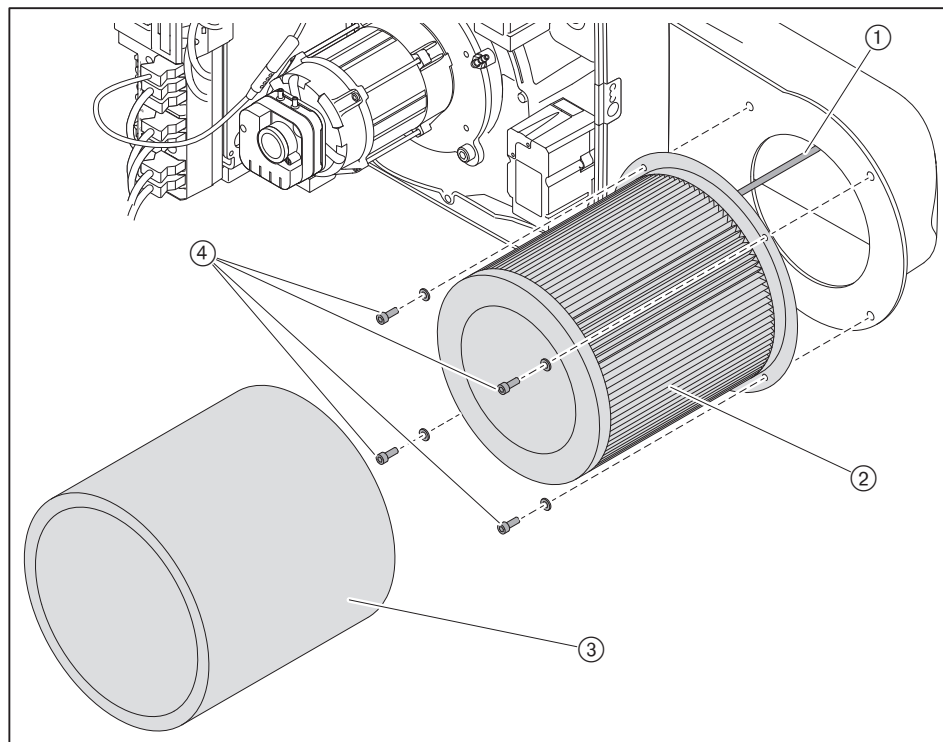
9.10 Aanzuigluchtfilter demonteren

Aanwijzingen voor het onderhoud in acht nemen [hfst. 9.1].

- ▶ Voorfilter ③ eraf trekken
- ▶ Schroeven ④ aan het aanzuigluchtfilter verwijderen.
- ▶ Aanzuigluchtfilter ② verwijderen.

Filter reinigen

- ▶ Voorfilter ③ reinigen, bij sterke vervuiling evt. vervangen.
- ▶ Aanzuigfilter ② van binnen naar buiten uitblazen.
- ▶ Pijpje luchtdrukschakelaar ① reinigen.



9.11 Servomotor luchtklep de- en monteren

Aanwijzingen voor het onderhoud in acht nemen [hfst. 9.1].

Demontage

- ▶ Stekker servomotor ④ op de brandermanager loskoppelen.
- ▶ Schroeven ⑤ verwijderen.
- ▶ Servomotor met bevestigingsplaat ③ en as ② eraf trekken.

Monteren



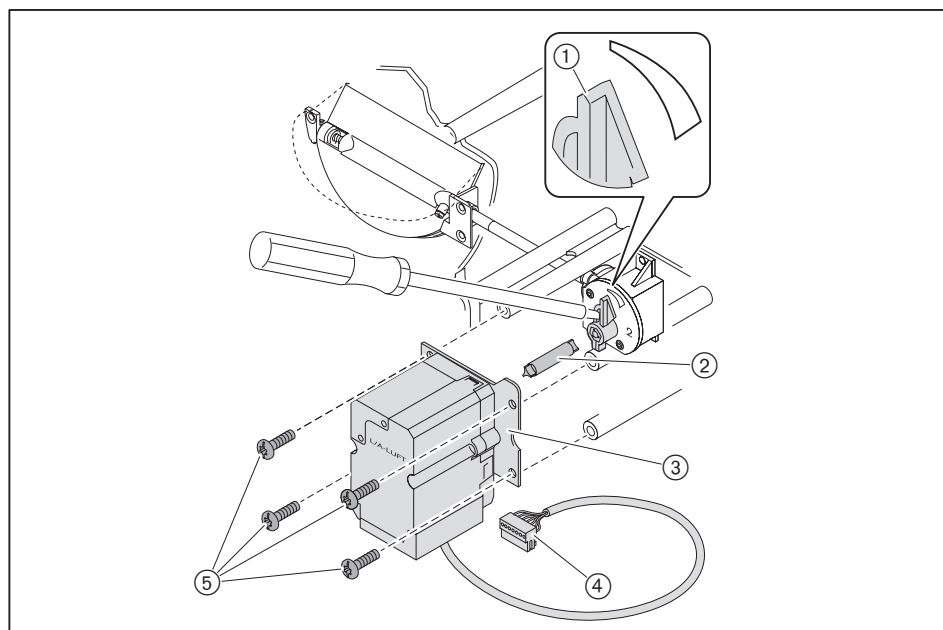
OPMERKING

Schade aan de servomotor door het bewegen van de as

Servomotor kan beschadigd worden.

- ▶ De as niet met de hand of met gereedschap draaien.

- ▶ Stekker servomotor ④ in de brandermanager steken.
- ▶ Brugstekker nr. 7 op de brandermanager eruit trekken.
- ▶ Voedingsspanning inschakelen.
- ✓ Brandermanager controleert de servomotor en loopt naar het referentiepunt.
- ▶ Voedingsspanning onderbreken.
- ▶ De as ② in de servomotor steken.
- ▶ Wijzer ① van de hoekaandrijving op 0 (luchtklep DICHT) zetten en houden.
- ▶ As met servomotor op hoekaandrijving schuiven.
- ▶ Servomotor bevestigen.
- ▶ Brugstekker nr. 7 in de brandermanager steken.



9 Onderhoud

9.12 Hoekoverbrenging de- en monteren

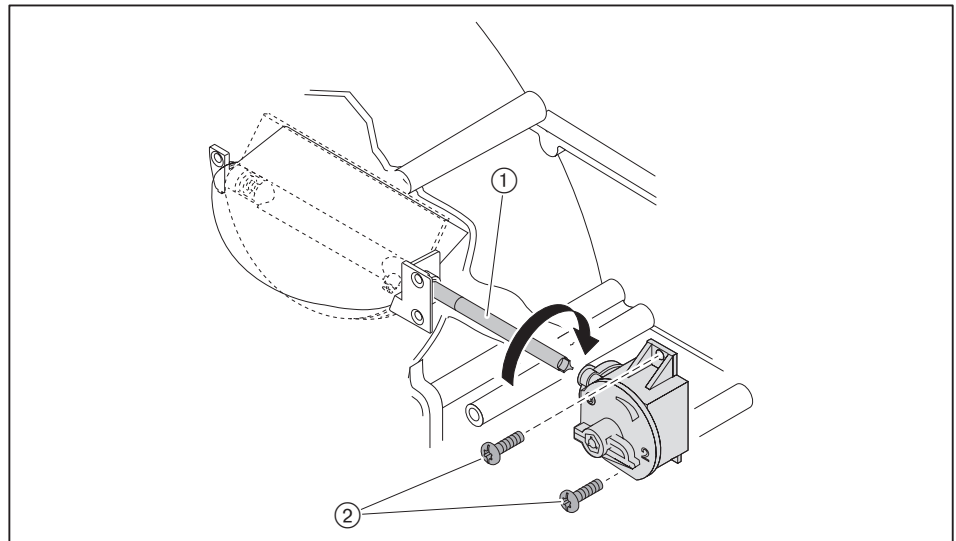
Aanwijzingen voor het onderhoud in acht nemen [hfst. 9.1].

Demontage

- ▶ Servomotor luchtklep demonteren [hfst. 9.11].
- ▶ Schroeven ② verwijderen.
- ▶ Hoekoverbrenging verwijderen.

Monteren

- ▶ As ① tot de aanslag (luchtklep Open) draaien en houden.
- ▶ Hoekoverbrenging in de as steken.
- ▶ Hoekoverbrenging bevestigen.



9.13 Servomotor gasvlinderklep de- en monteren

Aanwijzingen voor het onderhoud in acht nemen [hfst. 9.1].

Demontage

- ▶ Stekker servomotor ① op de brandermanager loskoppelen.
- ▶ Schroeven ② verwijderen.
- ▶ Servomotor eraf trekken.

Monteren



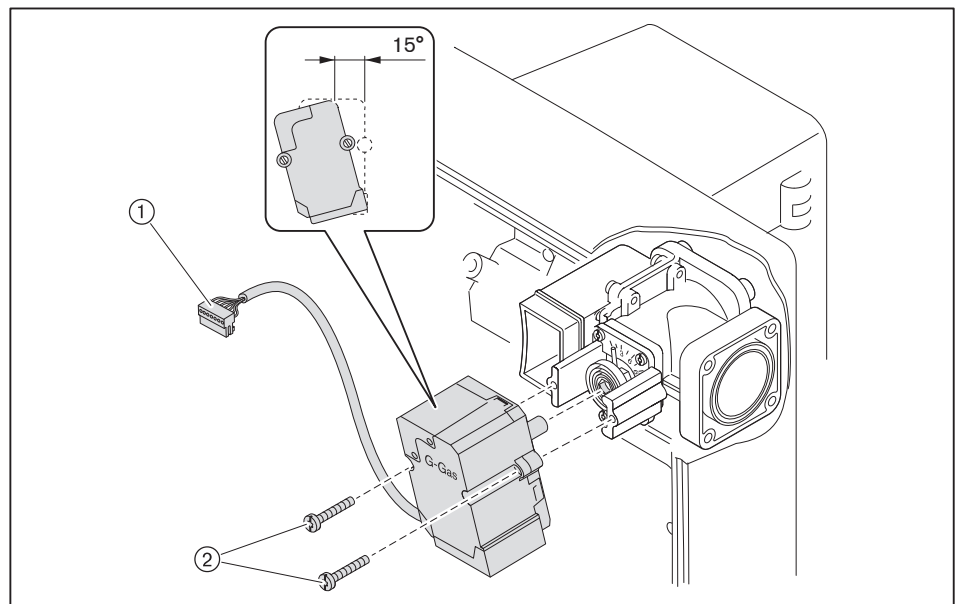
OPMERKING

Schade aan de servomotor door het bewegen van de as

Servomotor kan beschadigd worden.

- ▶ De as niet met de hand of met gereedschap draaien.

- ▶ Stekker servomotor ① in de brandermanager steken.
- ▶ Brugstekker nr. 7 op de brandermanager eruit trekken.
- ▶ Voedingsspanning inschakelen.
- ✓ Brandermanager controleert de servomotor en loopt naar het referentiepunt.
- ▶ Voedingsspanning onderbreken.
- ▶ Servomotor ca. 15° gedraaid monteren.
- ▶ Servomotor bevestigen.
- ▶ Brugstekker nr. 7 in de brandermanager steken.



9.14 Branderbuis de- en monteren

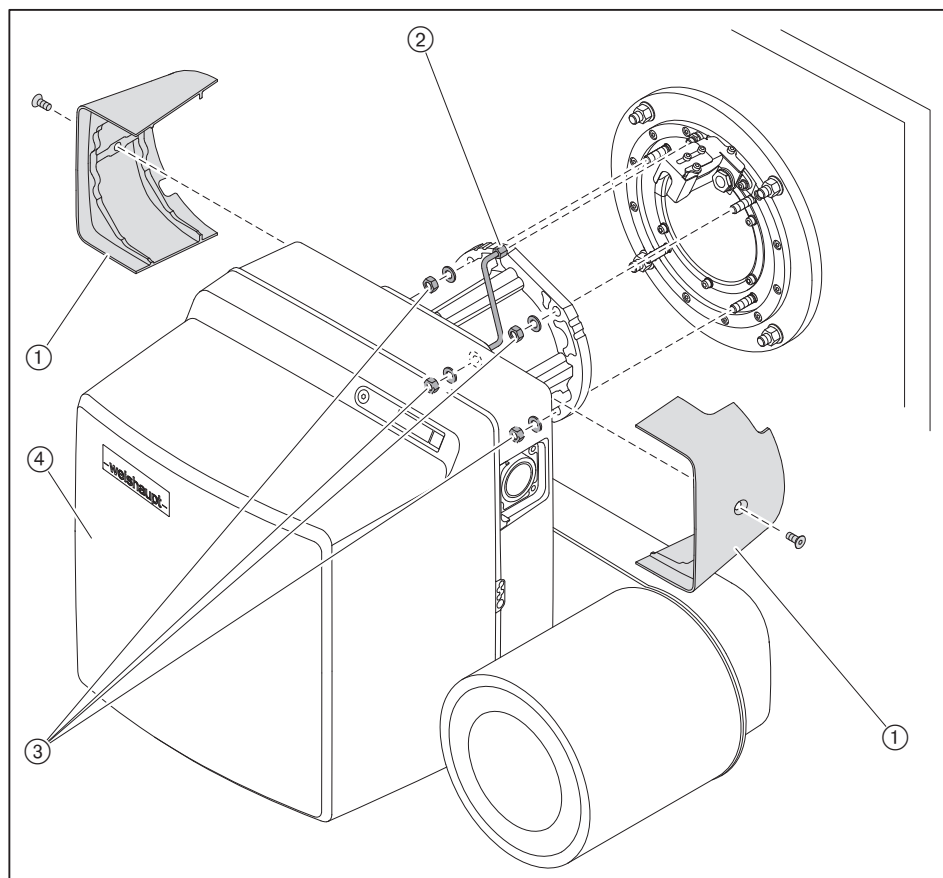
Aanwijzingen voor het onderhoud in acht nemen [hfst. 9.1].

Demontage



Bij het de-en monteren van de branderbuis erop letten dat de branderbuisbekleding niet beschadigd wordt.

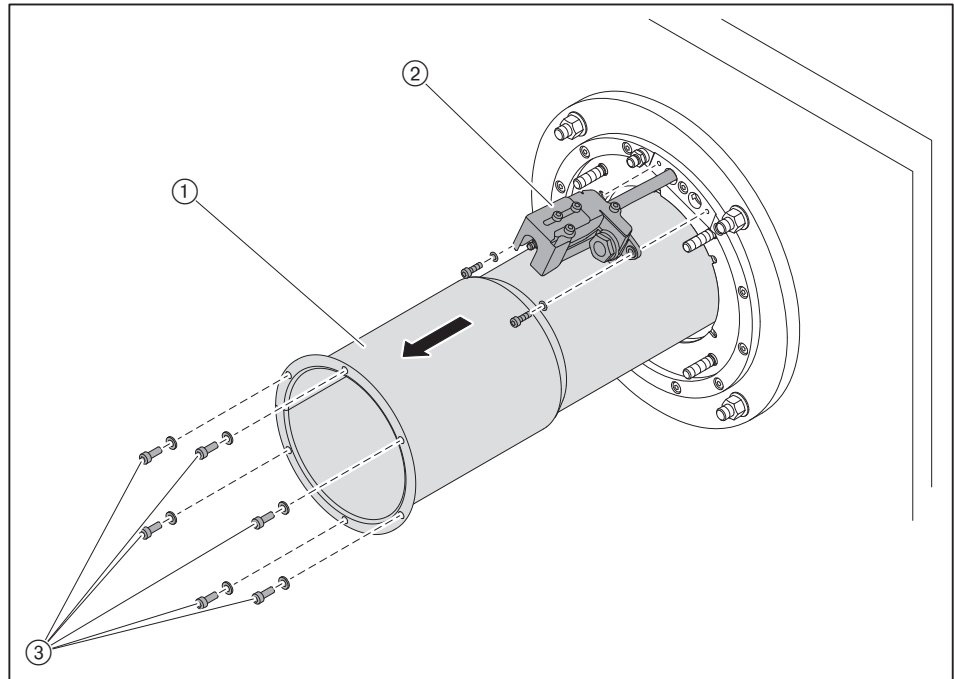
- ▶ Gasarmaturen loskoppelen.
- ▶ Afdekking tussenflens ① verwijderen
- ▶ Koelluchtleding ② loskoppelen.
- ▶ Brander ④ vasthouden en de moeren ③ verwijderen.
- ▶ Brander verwijderen.





Persoonlijke beschermingsmiddelen in acht nemen [hfst. 2.4.1].

- ▶ Ontstekingsseenheid ② verwijderen.
- ▶ Schroeven ③ verwijderen.
- ▶ De branderbuis ① voorzichtig eruit trekken, daarbij er op letten dat de branderbuisbekleding niet beschadigd wordt.



Branderbuis reinigen

- ▶ Branderbuisbekleding controleren op vervuiling, daarbij een lamp in de branderbuis houden.
- ▶ Bij vervuiling van de branderbuis van binnen met een stofzuiger en nylon borstel reinigen.
– of –
buitenzijde voorzichtig met luchtdruk reinigen, daarbij erop letten dat de branderbuisbekleding niet wordt beschadigd.

Monteren

- ▶ Branderbuis en brander weer monteren [hfst. 4.2].
- ▶ De gasarmaturen weer monteren.
- ▶ Dichtheidstest uitvoeren [hfst. 7.1.3].

9 Onderhoud

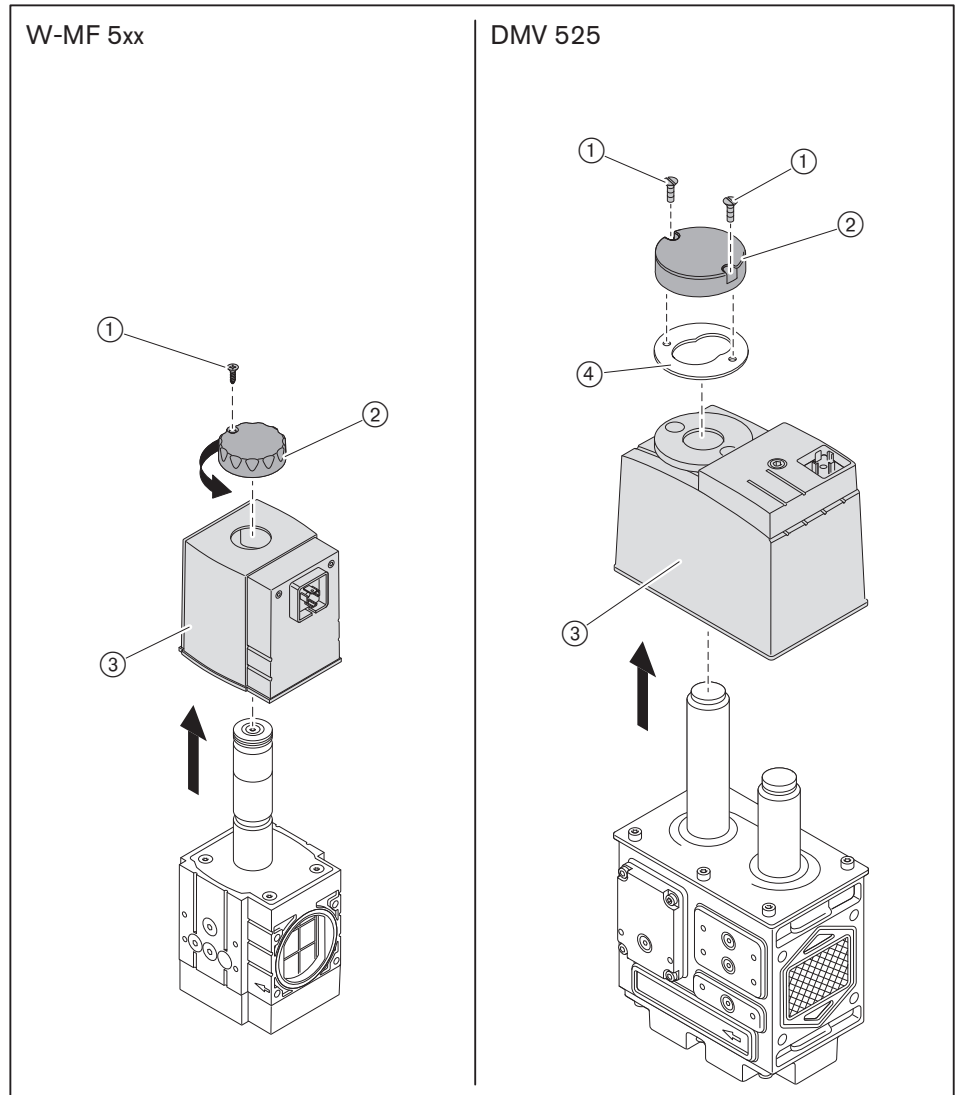
9.15 Spoel dubbele gasklep vervangen

Aanwijzingen voor het onderhoud in acht nemen [hfst. 9.1].



Bij het vervangen van de magneetspoel op juiste spanning en magneetnummer letten.

- ▶ Schroef (schroeven) ① losdraaien.
- ▶ Kap ② verwijderen.
- ▶ Bij DMV tevens het metalen plaatje ④ verwijderen.
- ▶ Magneetspoel ③ vervangen.

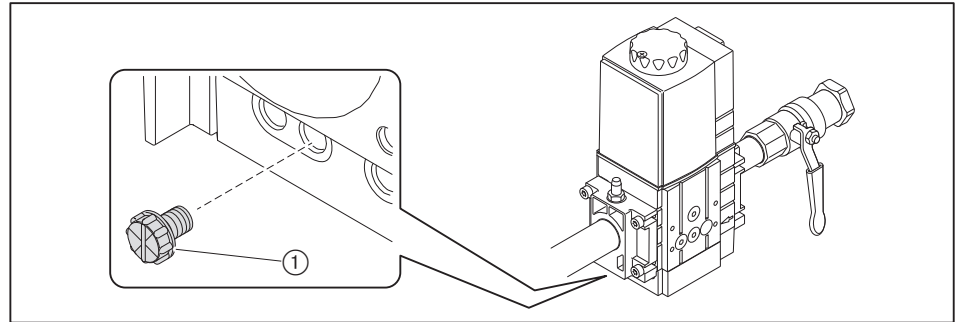


9.16 Beademingsplug multiblok vervangen

Aanwijzingen voor het onderhoud in acht nemen [hfst. 9.1].

Om te voorkomen dat de ademende opening verstopt raakt, is een beademingsplug met geïntegreerd filter gemonteerd.

- Plug ademopening ① vervangen.



9.17 Filter multiblok de- en monteren

Aanwijzingen voor het onderhoud in acht nemen [hfst. 9.1].



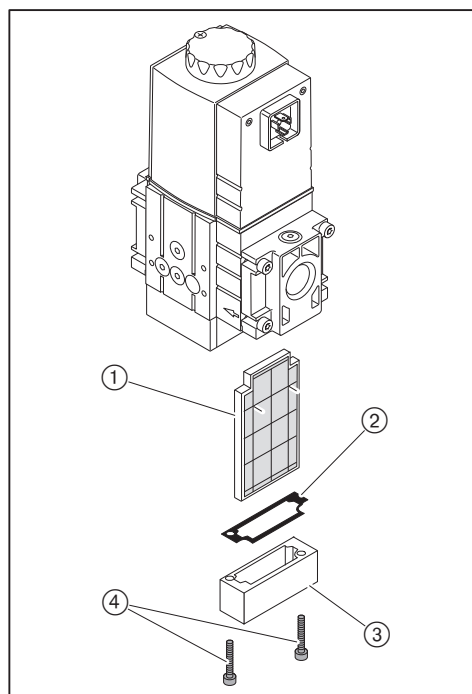
Bij de de- en montage van het filter ervoor zorgen dat er geen vuil in de klep komt.

Demontage

- ▶ Schroeven ④ verwijderen.
- ▶ Deksel ③ verwijderen.
- ▶ Filterelement ① eruit nemen.
- ▶ Filter ① en pakking ② evt. vervangen.

Monteren

- ▶ In omgekeerde volgorde monteren en erop letten dat het filter ① en de pakking ② correct geplaatst worden.



- ▶ Dichtheidstest uitvoeren [hfst. 7.1.3].
- ▶ Armaturen ontluchten [hfst. 7.1.4].

9.18 Filterelement gasfilter de- en monteren

Anwijzingen voor het onderhoud in acht nemen [hfst. 9.1].



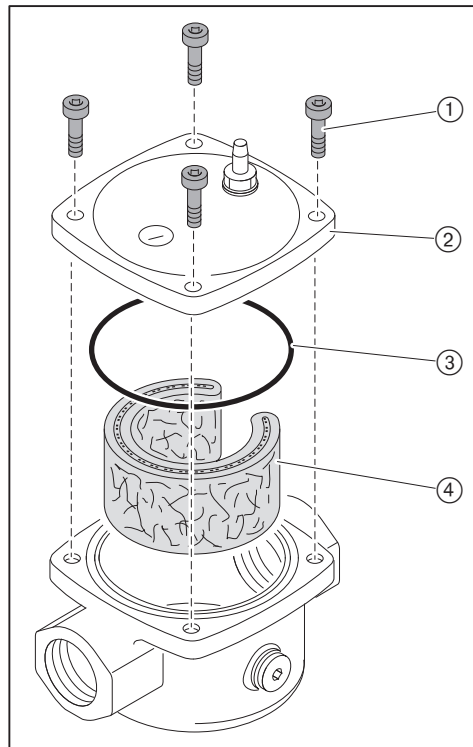
Bij de de- en montage van het filter ervoor zorgen dat er geen vuil in de klep komt.

Demontage

- ▶ Schroeven ① verwijderen.
- ▶ Deksel ② verwijderen.
- ▶ Filterelement ④ eruit nemen.
- ▶ Filterelement ④ en O-ring ③ evt. vervangen.

Monteren

- ▶ In omgekeerde volgorde monteren, daarbij letten op het correct plaatsen van het filterelement ④ en de O-ring ③.

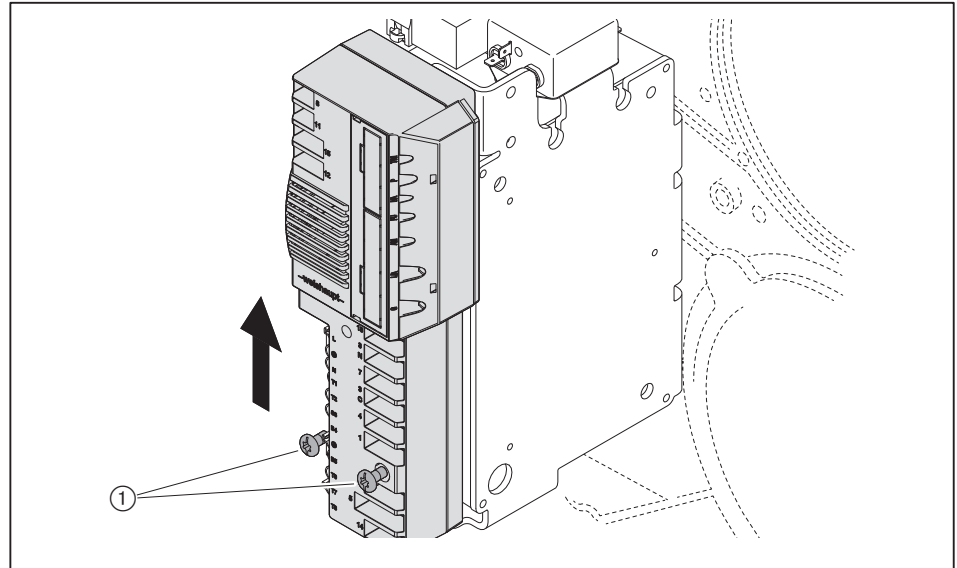


- ▶ Dichtheidstest uitvoeren [hfst. 7.1.3].
- ▶ Armaturen ontlichten [hfst. 7.1.4].

9.19 Brandermanager vervangen

Aanwijzingen voor het onderhoud in acht nemen [hfst. 9.1].

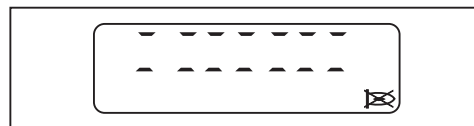
- ▶ Alle stekkers loskoppelen.
- ▶ Schroeven ① losdraaien.
- ▶ Brandermanager naar boven schuiven en vervangen.



- ▶ Alle stekkers er weer koppelen [hfst. 5.2].

Brandermanager voorinstellen

- ▶ Brugstekker nr. 7 op de brandermanager eruit trekken.
- ▶ Voedingsspanning inschakelen.
- ✓ Op het display wordt de ongeprogrammeerde toestand van de brandermanager knipperend weergegeven.
De brander is vergrendeld.



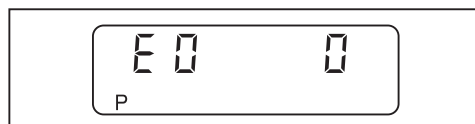
- ▶ Op de [Enter]-toets drukken.
- ✓ De brander is ontgrendeld.
- ✓ Brandermanager komt in stand-by.



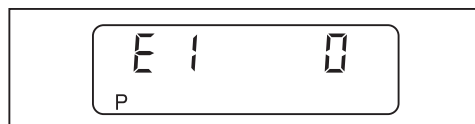
- ▶ [G] en [L/A] gelijktijdig indrukken.
- ✓ Brandermanager gaat over naar het toegangsmenu.



- ▶ [+] indrukken.
- ✓ Instelmenu (parameter E0) wordt weergegeven.



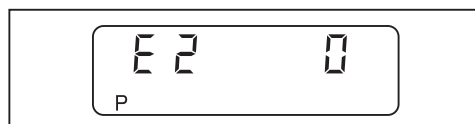
- ▶ Waarde 0 (brander met één brandstof) overnemen, evt. met [Enter]-toets en [-] instellen.
- ▶ [+] indrukken.
- ✓ E1 wordt weergegeven.



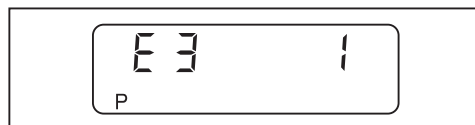
De waarde van parameter E1 kan niet veranderd worden.

- 0: intermitterend bedrijf (standaard)
- 1: continubedrijf

- ▶ [+] indrukken.
- ✓ E2 wordt weergegeven.



- ▶ Waarde 0 (ionisatie-elektrode) overnemen en evt. met de [Enter]-toets en [-] instellen.
- ▶ [+] indrukken.
- ✓ E3 wordt weergegeven.

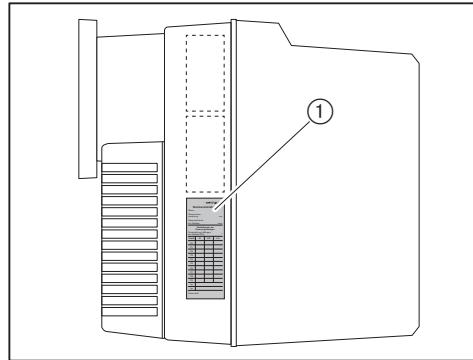


- ▶ Waarde 3 (toerentelregeling) met de [ENTER]-toets en [+] instellen.
- ▶ [+] indrukken.
- ✓ De brandermanager gaat over naar het instelmenu van de hoekpunten.



9 Onderhoud

- ▶ Bedrijfspunten van de sticker ① aflezen.
- ▶ Brander met deze bedrijfspunten voorinstellen en inregelen [hfst. 7.2].



E-parameter deactiveren

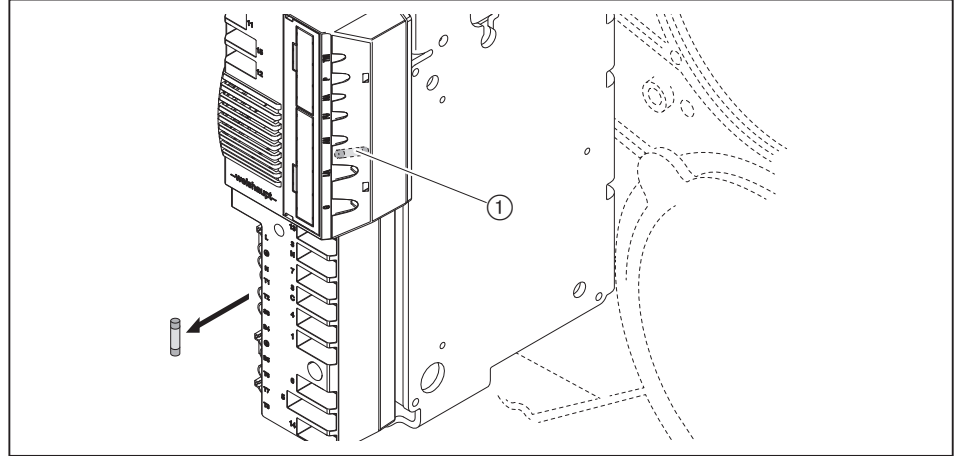
Na de inbedrijfstelling parameter E op 0 zetten.

- ▶ Toets [Enter] en [+] gelijktijdig ca. 2 seconden ingedrukt houden.
- ✓ Het parametermenu is geactiveerd.
- ▶ [+] indrukken.
- ▶ [Enter]-toets indrukken tot parameter E weergegeven wordt.
- ▶ Parameter E op 0 zetten.
- ✓ E-parameters worden niet weergegeven in het instelmenu.
- ▶ [Enter]-toets 2 keer indrukken.
- ✓ Brandermanager is weer in het bedrijfsmenu.

9.20 Zekering vervangen

Aanwijzingen voor het onderhoud in acht nemen [hfst. 9.1].

- ▶ Aansluitstekkers op de brandermanager losnemen.
- ▶ Zekering (T6,3H, IEC 127-2/5) vervangen.



① reserve zekering

10 Storingsdiagnose

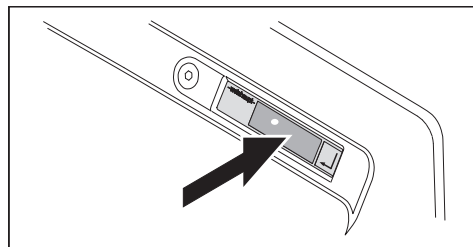
10 Storingsdiagnose

10.1 Procedure bij storing

De brandermanager herkent onregelmatigheden van de brander en geeft deze op het bedieningsdeel weer.

De volgende indicaties zijn mogelijk:

- geen weergave [hfst. 10.1.1]
- weergave OFF [hfst. 10.1.2]
- weergave knippert [hfst. 10.1.3]



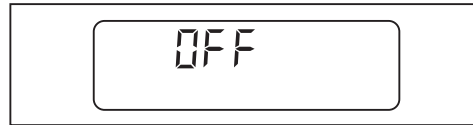
10.1.1 Geen weergave

De volgende fouten mogen door de bediener verholpen worden:

fout	oorzaak	oplossing
brander zonder functie	externe zekering is aangesproken ⁽¹⁾	▶ Zekering controleren.
	schakelaar verwarmen uitgeschakeld	▶ Schakelaar verwarmen inschakelen.
	temperatuurbegrenzer of drukbegrenzer op de warmtegenerator is in werking getreden ⁽¹⁾	▶ Temperatuur- of drukbegrenzer op de warmtegenerator ontgrendelen.
	watergebrekbeveiliging op de warmtegenerator is in werking getreden ⁽¹⁾	▶ Water bijvullen. ▶ Watergebrekbeveiliging op de warmtegenerator ontgrendelen.

⁽¹⁾ bij herhaald optreden, de installateur of de Monarch servicedienst raadplegen.

10.1.2 Weergave OFF

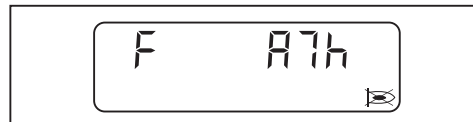


De volgende fouten mogen door de bediener verholpen worden:

fout	oorzaak	oplossing
brander zonder functie	temperatuur- of drukregelaar op de warmtegenerator niet correct ingesteld	► Temperatuur- of drukregelaar op de warmtegenerator instellen.
	de regeling van de ketel of verwarmingscircuit functioneert niet of is niet correct ingesteld	► Werking en instelling van de ketel- of verwarmingsregeling controleren.

10.1.3 Weergave knippert

Er is een branderstoring. De brander is vergrendeld. De foutcode wordt knipperend weergegeven.



- Foutcode aflezen, bijv. A7h.
- Fout verhelpen [hfst. 10.2].

Ontgrendelen



Gevaar door ondeskundig uitgevoerde storingsoplossing

Een ondoelmatige storingsoplossing kan tot materiële schade of zware lichamelijke verwondingen leiden.

- Niet meer dan 2 ontgrendelingen na elkaar uitvoeren.
- De storing moet door gekwalificeerde vakspecialisten verholpen worden.

- Op de [Enter]-toets drukken.
- ✓ De brander is ontgrendeld.

Foutgeheugen

In het foutgeheugen zijn de laatste 9 fouten opgeslagen [hfst. 6.2.2].

10 Storingsdiagnose

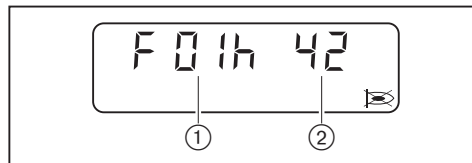
10.1.4 Gedetailleerde foutcode

Aanvullende informatie met details over de fout, kan door één druk op de toets worden weergegeven.

- De 1. gedetailleerde foutcode en 2. gedetailleerde foutcode zijn alleen relevant bij de volgende fouten
- 03h
- 18h
- 41h
- 65h

1. gedetailleerde foutcode / bedrijfsstatus

- ▶ Toets [+] indrukken.



- ① 1. gedetailleerde foutcode:
- ② bedrijfsstatus

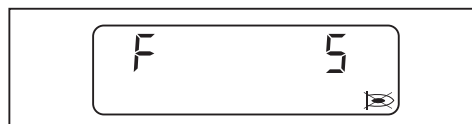
2. gedetailleerde foutcode

- ▶ Toets [+] en [-] gelijktijdig indrukken.



Repeteerteller

- ▶ Toets [G] indrukken.



10.2 Fout oplossen

De volgende fouten mogen alleen door gekwalificeerde vakspecialisten verholpen worden:

foutcode	oorzaak	oplossing
01h ... 02h 05h ... 0bh 0Eh ... 10h 13h ... 15h 17h 19h ... 1Ch 1Eh 43h 45h 50h 56h A0h ACh b0h ... b2h b9h	interne apparaatfout	<ul style="list-style-type: none"> ▶ Voedingsspanning kort onderbreken. ▶ Brander ontgrendelen, bij herhaaldelijk optreden de brandermanager vervangen [hfst. 9.19].

De volgende fouten mogen alleen door gekwalificeerde vakspecialisten verholpen worden:

foutcode	oorzaak	oplossing
03h	1. gedetailleerde foutcode: 09h omgevingstemperatuur te hoog	<ul style="list-style-type: none"> ▶ Voedingsspanning kort onderbreken. ▶ Omgevingstemperatuur controleren [hfst. 3.4.3]. ▶ Brander ontgrendelen, bij herhaaldelijk optreden de brandermanager vervangen [hfst. 9.19].
	interne apparaatfout	<ul style="list-style-type: none"> ▶ Voedingsspanning kort onderbreken. ▶ Brander ontgrendelen, bij herhaaldelijk optreden de brandermanager vervangen [hfst. 9.19].
04h	meer dan 5 ontgrendelingen in de laatste 15 minuten	<ul style="list-style-type: none"> ▶ Ontgrendeltoets 5 seconden ingedrukt houden. ✓ Weergave knippert. ▶ Brander ontgrendelen.
0Ch	branderconfiguratie foutief (geen probleem van de brandermanager)	<ul style="list-style-type: none"> ▶ Branderconfiguratie controleren. ▶ Waarden in parametermenu controleren [hfst. 6.2.3]. ▶ Parameter E0 ... E3 controleren [hfst. 6.2.4].
	voorventilatielijd < 20 seconden (som uit de parameters 60 en 61).	▶ Voorventilatielijd verhogen (alleen mogelijk met VisionBox).
11h	onderspanning (geen probleem van de brandermanager)	▶ Voedingsspanning controleren.
12h	voedingsspanning werd kort onderbroken	▶ Voedingsspanning controleren.
16h	fout bij communicatie met TWI-interface (VisionBox)	<ul style="list-style-type: none"> ▶ Deelnemers op de TWI-bus alleen in- en uitpluggen als deze spanningsloos is. ▶ Aantal deelnemers naar de TWI-Bus reduceren. ▶ Kabellengte reduceren.

10 Storingsdiagnose

De volgende fouten mogen alleen door gekwalificeerde vakspecialisten verholpen worden:

foutcode	oorzaak	oplossing
18h	uitschakeling via pc-software	–
	2. gedetailleerde foutcode: A1h ongeldig busadres	▶ Busadres controleren.
	2. gedetailleerde foutcode: A5h configuratie uitgang B4 foutief	▶ Configuratie uitgang B4 controleren.
	2. gedetailleerde foutcode: A6h in de instelmodus werd 30 minuten geen toets bediend	–
	2. gedetailleerde foutcode: A7h UIT-functie werd in werking gesteld	–
	2. gedetailleerde foutcode: A8h geen instelwaarden in de EEPROM opgeslagen	–
	2. gedetailleerde foutcode: A9h geen busverbinding	▶ Busverbinding controleren.
	2. gedetailleerde foutcode AAh onderbreking communicatie naar de uitbreidingsmodule	▶ Voedingsspanning kort onderbreken. ▶ Slot analoge module of veldbusmodule controleren.
	2. gedetailleerde foutcode: 01h ... 1Bh interne apparaatfout	▶ Voedingsspanning kort onderbreken. ▶ Brander ontgrendelen, bij herhaaldelijk optreden de brandermanager vervangen [hfst. 9.19].
	2. gedetailleerde foutcode: E1h ... E7h vergelijkingswaarden in EEPROM defect	–
	2. gedetailleerde foutcode: EEh onderbreking communicatie naar de W-FM25	–
2. gedetailleerde foutcode: EFh uitbreidingsmodule naar de W-FM25 niet compatibel	▶ Versie controleren.	
1dh	EMC-storingsinvloeden	▶ EMC-maatregelen optimaliseren.
40h	toerentalnormering buiten vastgelegde grenzen	▶ Toerentalnormering opnieuw uitvoeren.
41h	1. gedetailleerde foutcode: 01h verschil in toerental wijkt te lang af	▶ Parameter 44 en 45 controleren.
	1. gedetailleerde foutcode: 02h verschil in toerental wijkt te sterk af	▶ Toerentalsensor controleren.
	1. gedetailleerde foutcode: 03h toerentalinstelwaarde te lang buiten zijn tolerantie	▶ Brander opnieuw inregelen. ▶ Parameter 44 en 45 controleren.
42h	toerentalsensor (Namur) niet gekoppeld	▶ Toerentalsensor koppelen.
44h	bedrijfspunten werden zonder vrijgave gewijzigd	▶ Brander opnieuw inregelen.
	parameter E3 foutief ingesteld	▶ Parameter E3 controleren [hfst. 6.2.4].
	parameter 46 werd gewijzigd en het toerental niet opnieuw genormeerd	▶ Brander opnieuw inregelen.
46h	draairichting brandermotor foutief	▶ Draairichting brandermotor controleren.
47h	type servomotor lucht ongeldig	▶ Parameter 34 controleren (alleen mogelijk met VisionBox).
	type servomotor gas ongeldig	▶ Parameter 35 controleren (alleen mogelijk met VisionBox).

De volgende fouten mogen alleen door gekwalificeerde vakspecialisten verholpen worden:

foutcode	oorzaak	oplossing
48h	stekker van de servomotor voor gas en lucht verwisseld	▶ Stekkers verwisselen.
	tolerantiefout servomotor	▶ Luchtklep en/of hoekoverbrenging of gasvlinderklep controleren op vrije beweging. ▶ Servomotor vervangen.
49h	servomotor loopt niet correct naar het referentiepunt	▶ Luchtklep en/of hoekoverbrenging of gasvlinderklep controleren op vrije beweging. ▶ Servomotor vervangen.
53h	gasgebrek min. gasdrukschakelaar/-lekttestcontrole	▶ Gasaansluitdruk controleren [hfst. 7.1.5]. ▶ Gasdrukschakelaar instellen [hfst. 7.4.1]. ▶ Gasdrukschakelaar controleren.
63h	toerentalcurve foutief	▶ Brander opnieuw inregelen.
65h	1. gedetailleerde foutcode: 00h tolerantiefout servomotor lucht, servomotor gas of frequentieregelaar	▶ Luchtklep en/of hoekoverbrenging op vrije beweging controleren. ▶ Gasvlinderklep op vrije beweging controleren. ▶ Servomotor vervangen. ▶ Frequentieregelaar of brandermotor controleren, evt. vervangen.
	1. gedetailleerde foutcode: 01h tolerantiefout servomotor lucht of servomotor gas	▶ Luchtklep en/of hoekoverbrenging op vrije beweging controleren. ▶ Gasvlinderklep op vrije beweging controleren. ▶ Servomotor vervangen.
	1. gedetailleerde foutcode: 02h tolerantiefout servomotor gas of frequentieregelaar	▶ Gasvlinderklep op vrije beweging controleren. ▶ Servomotor vervangen. ▶ Frequentieregelaar of brandermotor controleren, evt. vervangen.
	1. gedetailleerde foutcode: 03h tolerantiefout servomotor gas	▶ Gasvlinderklep op vrije beweging controleren. ▶ Servomotor vervangen.
	1. gedetailleerde foutcode: 04h tolerantiefout servomotor lucht of frequentieregelaar	▶ Luchtklep en/of hoekoverbrenging op vrije beweging controleren. ▶ Servomotor vervangen. ▶ Frequentieregelaar of brandermotor controleren, evt. vervangen.
	1. gedetailleerde foutcode: 05h tolerantiefout servomotor lucht	▶ Luchtklep en/of hoekoverbrenging op vrije beweging controleren. ▶ Servomotor vervangen.
	1. gedetailleerde foutcode: 06h tolerantiefout frequentieregelaar	▶ Frequentieregelaar of brandermotor controleren, evt. vervangen.
	1. gedetailleerde foutcode: 07h tijd tijdens toerentalnormering afgelopen tijd in instelmodus verlopen stekker van de servomotor voor gas en lucht verwisseld terugmelding toerentalsensor foutief	▶ Tijdens de toerentalnormering toets [+] binnen 20 seconden indrukken. ▶ In instelmodus binnen 30 minuten toets indrukken. ▶ Stekkers verwisselen. ▶ Toerentalsensor en waaier controleren, evt. vervangen.
A2h	veiligheidscircuit geopend	▶ Veiligheidscircuit controleren.
A4h	terugvoeding klep V1	▶ Bedrading naar de dubbele gasklep controleren.
A5h	terugvoeding klep V2	▶ Bedrading naar de dubbele gasklep controleren.
A6h	vlamsimulatie/vreemdlicht	▶ Vreemdlichtbron zoeken en verhelpen. ▶ Ionisatie-elektrode controleren.

10 Storingsdiagnose

De volgende fouten mogen alleen door gekwalificeerde vakspecialisten verholpen worden:

foutcode	oorzaak	oplossing
A7h	geen vlamsignaal na veiligheidstijd	<ul style="list-style-type: none"> ▶ Ontstekingselektrode instellen [hfst. 9.9]. ▶ Ontstekingsunit controleren, evt. vervangen. ▶ Spoel gasklep en bedrading controleren, evt. vervangen. ▶ Ionisatie-elektrode en bedrading controleren, evt. vervangen. ▶ Branderinstelling controleren. ▶ Mengdruk controleren, evt. reduceren. Mengdruk meten via T-stuk op de branderdekseel.
A8h	vlamuitval tijdens bedrijf	<ul style="list-style-type: none"> ▶ Branderinstelling controleren. ▶ Ionisatie-elektrode controleren, evt. vervangen [hfst. 9.9].
A9h	vlamuitval tijdens stabilisatietijd	▶ Zie A7h
AAh	schakelcontact luchtdrukschakelaar niet in ruststandpositie	<ul style="list-style-type: none"> ▶ Luchtdrukinvloeden controleren. ▶ Instelling luchtdrukschakelaar controleren. ▶ Luchtdrukschakelaar en bedrading controleren, evt. vervangen. ▶ Brandermanager vervangen [hfst. 9.19].
Abh	luchtdrukschakelaar schakelt niet	<ul style="list-style-type: none"> ▶ Instelling luchtdrukschakelaar controleren. ▶ Slangen op de luchtdrukschakelaar controleren. ▶ Luchtdrukschakelaar en bedrading controleren, evt. vervangen. ▶ Brandermotor en bedrading controleren, evt. vervangen [hfst. 9.8].
Adh	gasgebrek min. gasdrukschakelaar	<ul style="list-style-type: none"> ▶ Gasaansluitdruk controleren [hfst. 7.1.5]. ▶ Gasdrukschakelaar instellen [hfst. 7.4.1]. ▶ Gasdrukschakelaar controleren.
AEh	klep V1 bij lectestcontrole lek	<ul style="list-style-type: none"> ▶ Gasarmaturen op dichtheid controleren [hfst. 7.1.3]. ▶ Instelling en werking gasdrukschakelaar controleren [hfst. 7.4.1]. ▶ Dubbele gasklep vervangen. ▶ Parameter E0 controleren [hfst. 6.2.4].
AFh	klep V2 bij lectestcontrole lek	<ul style="list-style-type: none"> ▶ Gasarmaturen op dichtheid controleren [hfst. 7.1.3]. ▶ Instelling en werking gasdrukschakelaar controleren [hfst. 7.4.1]. ▶ Dubbele gasklep vervangen.
b6h	fout POC-contact	<ul style="list-style-type: none"> ▶ POC-contact controleren. ▶ Dubbele gasklep (klep V1) controleren.
bAh	vlamsimulatie/vreemdlicht bij aanloop	<ul style="list-style-type: none"> ▶ Vreemdlichtbron zoeken en verhelpen. ▶ Ionisatie-elektrode controleren.
bbh	branderuitschakeling via contact X3:7 (stekker nr. 7)	–
CAh	fout bij lectestcontrole	<ul style="list-style-type: none"> ▶ Min. gasdrukschakelaar/-lectestcontrole controleren. ▶ Dubbele gasklep controleren.
Cdh	geen signaal op ingang X3:15	▶ Bedrading controleren.
CEh	brugstekker nr. 15 ontbreekt	▶ Brugstekker erin steken.
	max. gasdrukschakelaar schakelt niet	<ul style="list-style-type: none"> ▶ Gasaansluitdruk controleren [hfst. 7.1.5]. ▶ Gasdrukschakelaar instellen. ▶ Gasdrukschakelaar controleren.
CFh	geen startvrijgave (X3:14)	▶ Startvrijgave controleren.

De volgende fouten mogen alleen door gekwalificeerde vakspecialisten verholpen worden:

foutcode	oorzaak	oplossing
d1h	foutieve verbinding met de servomotor	<ul style="list-style-type: none"> ▶ Corrigeer de fout volgens de volgende procedure: <ul style="list-style-type: none"> ▪ voedingsspanning onderbreken ▪ stekker op de brandermanager correct erin steken ▪ Afdekkapje W-FM monteren [hfst. 3.3.4].
	parameter E0 niet juist geconfigureerd	<ul style="list-style-type: none"> ▶ Configuratie parameter E0 controleren [hfst. 6.2.4].
d2h	via ontgrendeling op afstand (X3:14) meer dan 5 ontgrendelingen in de laatste 15 minuten	<ul style="list-style-type: none"> ▶ Fout verhelpen. ▶ Via het bedieningsdeel op de brander ontgrendelen. ▶ Ontgrendeltoets 5 seconden ingedrukt houden. ✓ Weergave knippert. ▶ Brander ontgrendelen.
d4h	externe spanning op de bedrijfsmelding X7:B5	<ul style="list-style-type: none"> ▶ Externe spanningsbron zoeken en oplossen.
	aansluiting magneetklep in ongedefinieerde toestand	<ul style="list-style-type: none"> ▶ Stekkerkabel en contacten van de W-FM naar de magneetklep controleren.
	interne apparaatfout	<ul style="list-style-type: none"> ▶ Voedingsspanning kort onderbreken. ▶ Brander ontgrendelen, bij herhaaldelijk optreden de brandermanager vervangen [hfst. 9.19].

10.3 Functionele problemen

De volgende fouten mogen alleen door gekwalificeerde vakspecialisten verholpen worden:

probleem	oorzaak	oplossing
slecht startgedrag van de brander	mengdruk te hoog	<ul style="list-style-type: none"> ▶ Mengdruk in de ontstekingspositie reduceren. Mengdruk meten via T-stuk op de branderdeksel.
	ontstekingselektrode foutief ingesteld	<ul style="list-style-type: none"> ▶ Ontstekingselektrode instellen [hfst. 9.9].
verbranding pulseert sterk of de brander dreunt	foutieve hoeveelheid verbrandingslucht	<ul style="list-style-type: none"> ▶ Brander bijstellen.
stabiliteitsproblemen	mengdruk te hoog	<ul style="list-style-type: none"> ▶ Mengdruk reduceren. Mengdruk meten via T-stuk op de branderdeksel.
geen weergave op het bedieningsdeel	stekker van het bedieningsdeel niet correct erin gestoken	<ul style="list-style-type: none"> ▶ Stekker op de brandermanager correct erin steken.
	bedieningsdeel defect	<ul style="list-style-type: none"> ▶ Bedieningsdeel vervangen.

11 Technische documenten

11 Technische documenten

11.1 Programmaverloop

De exacte bedrijfsstatus van de brandermanager kan ook worden weergegeven.
Bedrijfsstatus activeren [hfst. 6].

bedrijfsfase	bedrijfsstatus	toestand / functie
F . .	00	fout aanwezig
OFFUPr	01	niet geprogrammeerde toestand of programmering niet afgesloten
OFF	02	stand-by, geen warmtevraag
1	03	vreemdlichtcontrole
2	04	ruststandscontrole luchtdrukschakelaar
	05	initialisatie W-FM
	06	wachten op startvrijgave / wachttijd O ₂ -regeling
	07	intern programmaverloop
3	08	servomotor luchtklep loopt in voorventilatiepositie en servomotor gasvlinderklep in ontstekingspositie
	09	wachten op bevestiging toerentalnormering
	10	start brandermotor
4	11	wachten op luchtdruk
	12	voorventilatie
5	13	intern programmaverloop
	14	servomotor luchtklep loopt naar ontstekingspositie
6	15	gasdrukcontrole op min. gasdrukschakelaar/-lekttestcontrole
	16	ontsteking
7	17	eerste veiligheidstijd - brandstofvrijgave
	18	eerste veiligheidstijd - vlamdetectie
8	19	eerste stabiliseringstijd
	20	stop instelmodus: P0 -A
	21	tweede veiligheidstijd
	22	tweede stabiliseringstijd
	23	einde instelmodus: P0 -B
9	24	lopen naar kleinlast
10	25	bedrijf (belastingsregeling actief)
11	34	lekttestcontrole - ruimte tussen de kleppen ontluchten
12	35	lekttestcontrole - testtijd klep V1
	36	intern programmaverloop
13	37	lekttestcontrole - ruimte tussen de kleppen vullen
14	38	lekttestcontrole - testtijd klep V2
	39	intern programmaverloop
15	26	intern programmaverloop
	27	naar kleinlast lopen
	28	brandstofkleppen sluiten
	29	intern programmaverloop
	30	start nabrandtijd / naventilatie
	31	naventilatie afhankelijk van contact (X3:14)
	32	nabrandtijd

bedrijfsfase	bedrijfsstatus	toestand / functie
16	33	vergrendeling herstart
G L	40	referentie zoeken servomotor luchtklep en gasvlinderklep
G	41	test servomotor gasvlinderklep 105°
G L	42	lopen naar stand-by positie
	43	intern programmaverloop
OFFGd	44	gasgebrek min. gasdrukschakelaar (X3:14)
16	45	gasgebrekprogramma
OFF S	46	veiligheidscircuit geopend (X3:7)

11.2 Omrekeningstabel drukeenheid

bar	pascal			
	Pa	hPa	kPa	MPa
0,1 mbar	10	0,1	0,01	0,00001
1 mbar	100	1	0,1	0,0001
10 mbar	1 000	10	1	0,001
100 mbar	10 000	100	10	0,01
1 bar	100 000	1 000	100	0,1
10 bar	1 000 000	10 000	1 000	1

11.3 Toestelcategorieën

Identificatie van de gas- en combibranders met ventilator volgens EN 676

De EN 676, "Ventilatorbranders voor gasvormige brandstoffen", wordt toegepast om aan de essentiële eisen van de verordening (EU) 2016/426 te voldoen.

De EN 676 biedt voor gasbranders met ventilator volgens punt 4.4.9 de volgende toestelcategorieën:

I2R	voor aardgas
I3R	voor vloeibaar gas
II2R/3R	voor aardgas / vloeibaar gas

Om de geldigheid van het gebruik van de brander te bewijzen worden bij de typetest de onder punt 5.1.1, tab. 4 aangegeven testgassen gebruikt en de onder punt 5.1.2, tab. 5 genoemde minimale testdrukken bepaald.

Aangezien -Weishaupt- gas- en combibranders volledig aan deze eisen voldoen, worden bij de markering van de brander volgens punt 6.2 op de typeplaat van het toestel de toestelcategorie alsook de gebruikte testgassen met het toelaatbare aansluitdrukbereik vermeld. Daarmee is de geschiktheid van de brander voor gassen van de 2e gasfamilie en 3e gasfamilie duidelijk vastgelegd.

Gebaseerd op het typetestrapport van een ISO 17025 geaccrediteerde keuringsinstantie worden op de EG-conformiteitsverklaring (certificaat) in het kader van de verordening (EU) 2016/426 eveneens de toestelcategorie, de toevoerdruk en het land van bestemming vermeld.

In de EN 437, "Testgassen - testdrukken - toestelcategorieën", zijn de verbanden en de nationale uitzonderingen rond dit thema uitvoerig beschreven.

De volgende tabellen bieden een overzicht van de relaties tussen de R-categorieën en de nationaal gebruikelijke toestelcategorieën met hun testgassen en aansluitdrukken.

Alternatieve toestelcategorie voor I2R

land van bestemming	toestelcategorie	testgas	aansluitdruk [mbar]
AT (Oostenrijk)	I _{2H}	G 20	20
BE (België)	I _{2E+} , I _{2N} , I _{2E(S)} , I _{2E(R)}	G 20	drukgroep 20↔25
CH (Zwitserland)	I _{2H}	G 20	20
CZ (Tsjechische Republiek)	I _{2H}	G 20	20
DE (Duitsland)	I _{2E} , I _{2N} , I _{2ELL}	G 20, G 25	20
DK (Denemarken)	I _{2H} , I _{2N}	G 20	20
EE (Estland)	I _{2H}	G 20	20
ES (Spanje)	I _{2H} , I _{2N}	G 20	20
FI (Finland)	I _{2H}	G 20	20
FR (Frankrijk)	I _{2E+} , I _{2L} , I _{2H} , I _{2N} , I _{2ESi} , I _{2Er}	G 20, G 25	drukgroep 20↔25
GB (Verenigd Koninkrijk)	I _{2H}	G 20	20
GR (Griekenland)	I _{2H} , I _{2N}	G 20	20
HR (Kroatië)	I _{2H}	G 20	20
HU (Hongarije)	I _{2H} , I _{2HS}	G20, G25.1	20
IE (Ierland)	I _{2H}	G 20	20
IT (Italië)	I _{2H} , I _{2HM}	G 20, G 230	20
LT (Litouwen)	I _{2H}	G 20	20
LV (Letland)	I _{2H}	G 20	20
NL (Nederland)	I _{2EK} , I _{2N}	G 25.3, G 20	20
NO (Noorwegen)	I _{2H}	G 20	20
PL (Polen)	I _{2E} , I _{2N} , I _{2ELw} , I _{2ELs} , I _{2ELn} , I _{2ELwLs} , I _{2ELwLsLn}	G 20, G 27, G 2.300, G 2.350	20
PT (Portugal)	I _{2H} , I _{2N}	G 20	20
RO (Roemenië)	I _{2H} , I _{2L1} , I _{2E}	G 20	20 / 25
SE (Zweden)	I _{2H}	G 20	20
SI (Slovenië)	I _{2H} , I _{2N}	G 20	20
SK (Slowakije)	I _{2H}	G 20	20
TR (Turkije)	I _{2H}	G 20	20

11 Technische documenten

Alternatieve toestelcategorie voor I3R

land van bestemming	toestelcategorie	testgas	aansluitdruk [mbar]
AT (Oostenrijk)	I _{3B/P} , I _{3P}	G 30, G 31	30 / 50
BE (België)	I ₃₊ , I _{3P} , I _{3B} , I _{3B/P}	G 30, G 31	drukgroep 28-30↔37 50
CH (Zwitserland)	I _{3B/P} , I ₃₊ , I _{3P}	G 30, G 31	drukgroep 28-30↔37 50
CY (Cyprus)	I _{3B/P} , I ₃₊ , I _{3B}	G 30, G 31	drukgroep 28-30↔37 drukgroep 50↔67
CZ (Tsjechische Republiek)	I _{3B/P} , I ₃₊ , I _{3P}	G 30, G 31	drukgroep 28-30↔37 50
DE (Duitsland)	I _{3B/P} , I _{3P}	G 30, G 31	30/50
DK (Denemarken)	I _{3B/P}	G 30, G 31	30
EE (Estland)	I _{3B/P}	G 30, G 31	30
ES (Spanje)	I ₃₊ , I _{3P} , I _{3B}	G 30, G 31	drukgroep 28-30↔37 50
FI (Finland)	I _{3B/P}	G 30, G 31	28-30
FR (Frankrijk)	I ₃₊ , I _{3P} , I _{3B} , I _{3B/P}	G 30, G 31	drukgroep 28-30↔37 50 drukgroep 112↔148
GB (Verenigd Koninkrijk)	I ₃₊ , I _{3P} , I _{3B} , I _{3B/P}	G 30, G 31	drukgroep 28-30↔37 50
GR (Griekenland)	I _{3B/P} , I ₃₊ , I _{3P} , I _{3B}	G 30, G 31	drukgroep 28-30↔37 50
HR (Kroatië)	I _{3B/P} , I _{3P}	G 30, G 31	30 / 37
HU (Hongarije)	I _{3B/P} , I _{3P} , I _{3B}	G 30, G 31	30
IE (Ierland)	I ₃₊ , I _{3P} , I _{3B}	G 30, G 31	drukgroep 28-30↔37
IT (Italië)	I _{3B/P} , I ₃₊ , I _{3P}	G 30, G 31	drukgroep 28-30↔37
LT (Litouwen)	I _{3B/P} , I ₃₊ , I _{3P}	G 30, G 31	drukgroep 28-30↔37
NL (Nederland)	I _{3B/P} , I _{3P}	G 30, G 31	30 / 37 / 50
NO (Noorwegen)	I _{3B/P}	G 30, G 31	30
PL (Polen)	I _{3B/P} , I _{3P} , I _{3P(B/P)}	G 30, G 31	30 / 37
PT (Portugal)	I ₃₊ , I _{3P} , I _{3B}	G 30, G 31	drukgroep 28-30↔37 drukgroep 50↔67
RO (Roemenië)	I _{3B/P} , I _{3P}	G 30, G 31	30
SE (Zweden)	I _{3B/P}	G 30, G 31	30
SI (Slovenië)	I _{3B/P} , I ₃₊ , I _{3P}	G 30, G 31	drukgroep 28-30↔37
TR (Turkije)	I _{3B/P} , I ₃₊	G 30, G 31	drukgroep 28-30↔37

Alternatieve toestelcategorie voor I12R/3R

land van bestemming	toestelcategorie	testgas	aansluitdruk [mbar]	testgas	aansluitdruk [mbar]
AT (Oostenrijk)	I12H3B/P, I12H3P	G 20	20	G 30, G 31	30 / 50
BE (België)	I12E+3P, I12E+3+, I12E+3B, I12E(S)3P, I12E(R)3P	G 20	drukgroep 20↔25	G 30, G 31	drukgroep 28-30↔37 50
CH (Zwitserland)	I12H3B/P, I12H3+, I12H3P	G 20	20	G 30, G 31	drukgroep 28-30↔37 50
CY (Cyprus)	I12H3B/P, I12H3+	G 20	20	G 30, G 31	drukgroep 28-30↔37 drukgroep 50↔67
CZ (Tsjechische Republiek)	I12H3B/P, I12H3+, I12H3P	G 20	20	G 30, G 31	drukgroep 50↔67
DE (Duitsland)	I12E3B/P, I12ELL3B/P, I12ELL3P, I12E3P	G 20, G 25	20	G 30, G 31	30 / 50
DK (Denemarken)	I11a2H, I12H3B/P	G 20	20	G 30, G 31	30
EE (Estland)	I12H3B/P	G 20	20	G 30	30
ES (Spanje)	I12H3P, I12H3+	G 20	20	G 30, G 31	drukgroep 28-30↔37 50
FI (Finland)	I12H3B/P	G 20	20	G 30, G 31	28-30
FR (Frankrijk)	I12E+3+, I12E+3P, I12E+3B/P, I12L3P, I12H3P, I12Esi3+, I12Er3+, I12Esi3P, I12Er3P	G 20, G 25	drukgroep 20↔25	G 30, G 31	drukgroep 50↔67 drukgroep 112↔148
GB (Verenigd Koninkrijk)	I12H3+, I12H3P	G 20	20	G 30, G 31	drukgroep 28-30↔37 50
GR (Griekenland)	I12H3B/P, I12H3+, I12H3P	G 20	20	G 30, G 31	drukgroep 28-30↔37 50
HR (Kroatië)	I12H3B/P, I12H3P	G 20	20	G 30, G 31	30 / 37
IE (Ierland)	I12H3+, I12H3P	G 20	20	G 30, G 31	drukgroep 28-30↔37
IT (Italië)	I11a2H, I12H3B/P, I12H3+, I12H3P, I12HM3+, I12HM3B/P, I12HM3P	G 20, G 230	20	G 30, G 31	drukgroep 28-30↔37
LT (Litouwen)	I12H3B/P, I12H3+, I12H3P	G 20	20	G 30, G 31	drukgroep 28-30↔37
NL (Nederland)	I12EK3B/P	G 25	20	G 31	30 / 37 / 50
NO (Noorwegen)	I12H3B/P	G 20	20	G 30, G 31	30
PL (Polen)	I12E3B/P, I12E3P, I12E3P(B/P), I12ELs3B/P, I12ELs3P, I12HM3B/P, I12ELwLs3P, I12ELwLs3P(B/P), I12ELwLsLn3P(B/P)	G 20, G 27, G 2.300, G 2.350	20	G 30, G 31	30 / 37
PT (Portugal)	I12H3+, I12H3P	G 20	20	G 30, G 31	drukgroep 28-30↔37 drukgroep 50↔67
RO (Roemenië)	I12H3B/P, I12H3P, I12L3P, I12E3B/P, I12L3B/P	G 20	20 / 25	G 30, G 31	30
SE (Zweden)	I11a2H, I12H3B/P	G 20	20	G 30, G 31	30
SI (Slovenië)	I12H3B/P, I12H3+, I12H3P	G 20	20	G 30, G 31	drukgroep 28-30↔37
SK (Slowakije)	I12H3B/P, I12H3+, I12H3P	G 20	20	G 30, G 31	drukgroep 28-30↔37 50
TR (Turkije)	I12H3B/P, I12H3+	G 20	20	G 30, G 31	drukgroep 30↔37

12 Ontwerp

12.1 Continuventilatie of naventilatie



WAARSCHUWING

Brandgevaar door uitval van de brandermotor

Tijdens bedrijf met continuventilatie of verlengde naventilatie kan het uitvallen van de brandermotor (b.v. door spanningsuitval of defecte motor) ertoe leiden dat warmteterugstraling of hete rookgassen door het branderhuis terugstromen. Dit kan brand en/of ernstige schade aan de brander veroorzaken.

Indien een onfeilbare continuventilatie of naventilatie vereist is, dan passende maatregelen treffen, bijv.:

- ▶ Ter plaatse perslucht installeren met:
 - voldoende toereikende perslucht tank
 - stroomloos geopend persluchtventiel
-

12.2 Aanvullende eisen

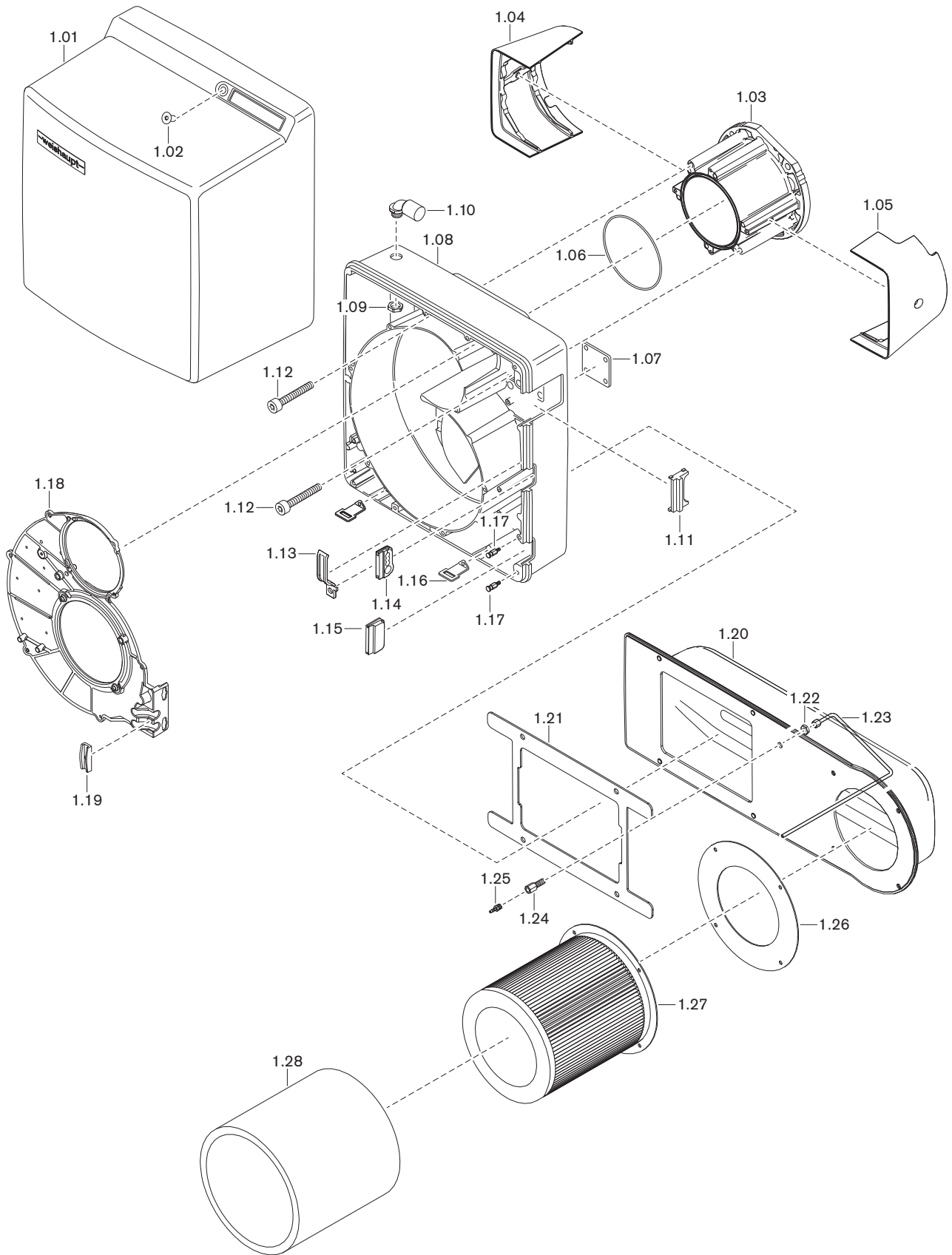
Aanvullende eisen voor de brander voor gasvormige brandstoffen conform EN 676:

- de druktoestellen functioneren conform de richtlijn druktoestellen 2014/68/EU
- als component van een industriële thermoproceninstallatie volgens EN ISO 13577-2
- op stoom- en heetwater-waterpijpketels volgens EN 12952-8

2014/68/EU	EN ISO 13577-2	EN 12952-8	componenten	vraag
X			branderautomat, brandermanager	ontworpen voor continubedrijf of > 1200 kW
		X	vlambewaker, vlamopnemer	zelfcontrolerend
X			regelinrichting lucht/brandstof verhouding	EN 12067-2
X	X	X	luchtbewakingsapparatuur	min. luchtdrukschakelaar volgens EN 1854
X	X	X	bewakingsapparaat minimale brandstofdruk	min. gasdrukschakelaar conform EN 1854
X	X	X	bewakingsapparaat maximale brandstofdruk	max. gasdrukschakelaar conform EN 1854
X	X	X	controlesysteem gasklep, gasdrukschakelaar- lekttestcontrole	EN 1643
X	X	X	gasdrukregelaar	EN 88, EN 334
X	X	X	automatische veiligheidsafsluitkleppen (PED: bij agressieve stoffen)	2 x klasse A, EN 161
	X		manuele afsluitinrichting voor alle brandstoffen	kogelkraan
	X		veiligheidsinrichtingen voor een veilige bedrijf	volgens het ruststroomprincipe op de ingang van de brandermanager aangesloten
		X	elektrische uitrusting	EN 50156

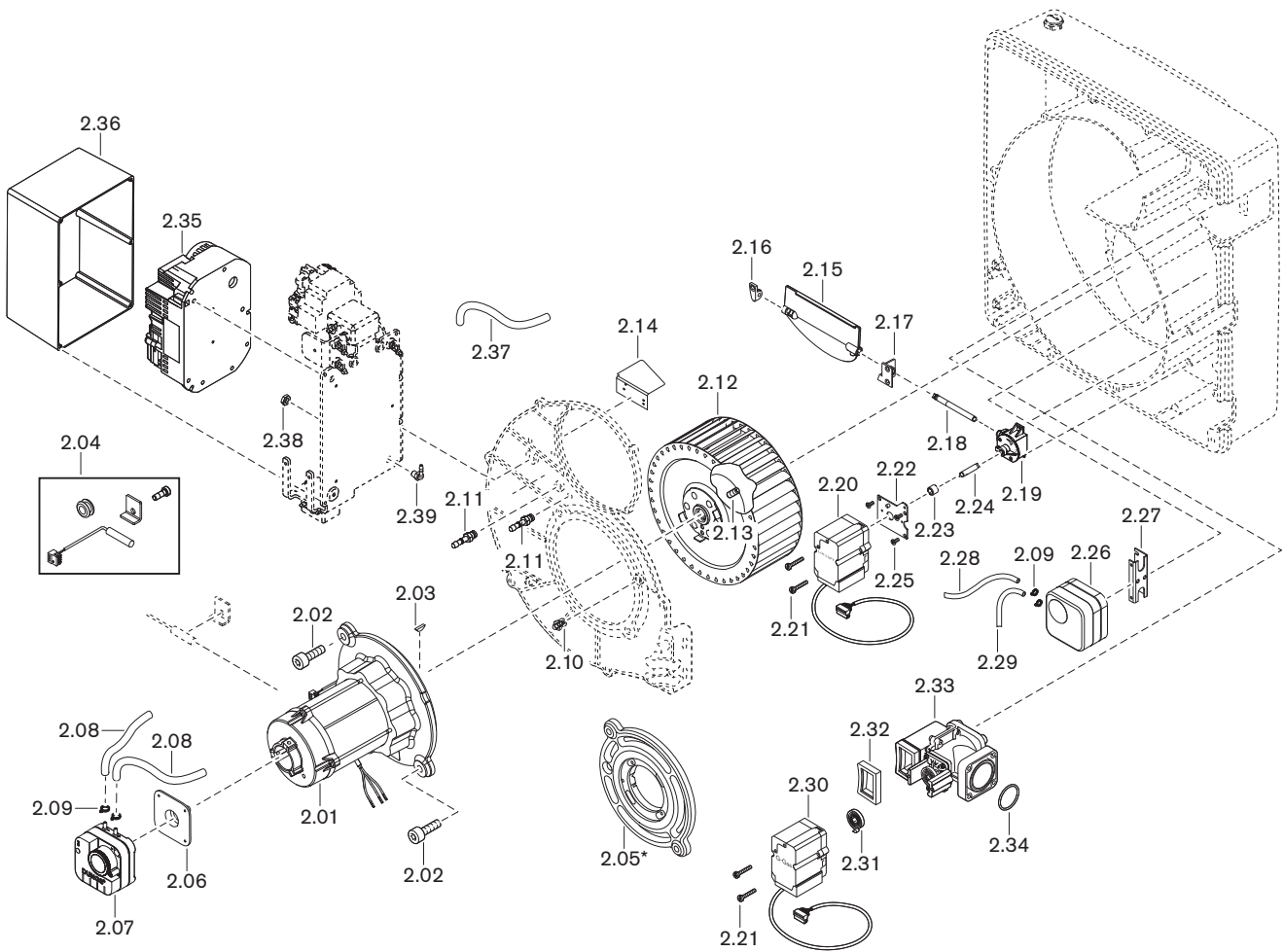
13 Reserveonderdelen

13 Reserveonderdelen



pos.	benaming	bestel-nr.
1.01	Afdekkap	241 400 01 112
1.02	Schroef M8 x 16 ISO 10642	404 412
1.03	Tussenflens	232 400 01 257
	– stiftbout DIN 939-M10 x 30	421 064
1.04	Afdekking tussenflens	232 400 01 357
1.05	Afdekking tussenflens	232 400 01 417
1.06	O-ring 142 x 3,0 NBR70 DIN-EN549	445 191
1.07	Bevestigingsplaat voor gasvlinderklep	232 400 01 057
1.08	Branderhuis compleet	232 400 01 032
1.09	Zeskantmoer M20 x 1,5	730 752
1.10	Slangschroefkoppeling	491 310
1.11	Afdekking branderhuis	232 400 01 067
1.12	Inbusschroef M8 x 40 TAPTITE II DIN 7500	409 391
1.13	Beugel t.b.v. de kabels	241 400 01 357
1.14	Doorvoertule voor aansluitkabel	241 200 01 247
1.15	Doorvoertule	241 400 01 177
1.16	Bevestigingsclip voor afdekkap	241 400 01 207
1.17	Ophangbouten	241 400 01 327
1.18	Branderdeksel	232 400 01 087
1.19	Houder voor kabel	241 400 01 367
1.20	Aanzuigbehuizing	232 400 01 012
1.21	Pakking aanzuigbehuizing	232 400 01 177
1.22	Zeskantmoer BM10 x 1 DIN 439 -04	411 504
1.23	Impulsleiding 6 x 1	232 400 01 268
1.24	Schroefnippel M10 x 1 x G $\frac{1}{4}$ x 43	210 104 24 107
1.25	Schroefnippel R $\frac{1}{8}$	453 004
1.26	Pakking luchtfilter	232 400 01 247
1.27	Luchtfilter	232 400 01 227
1.28	Luchtvoorfilter	232 400 01 237

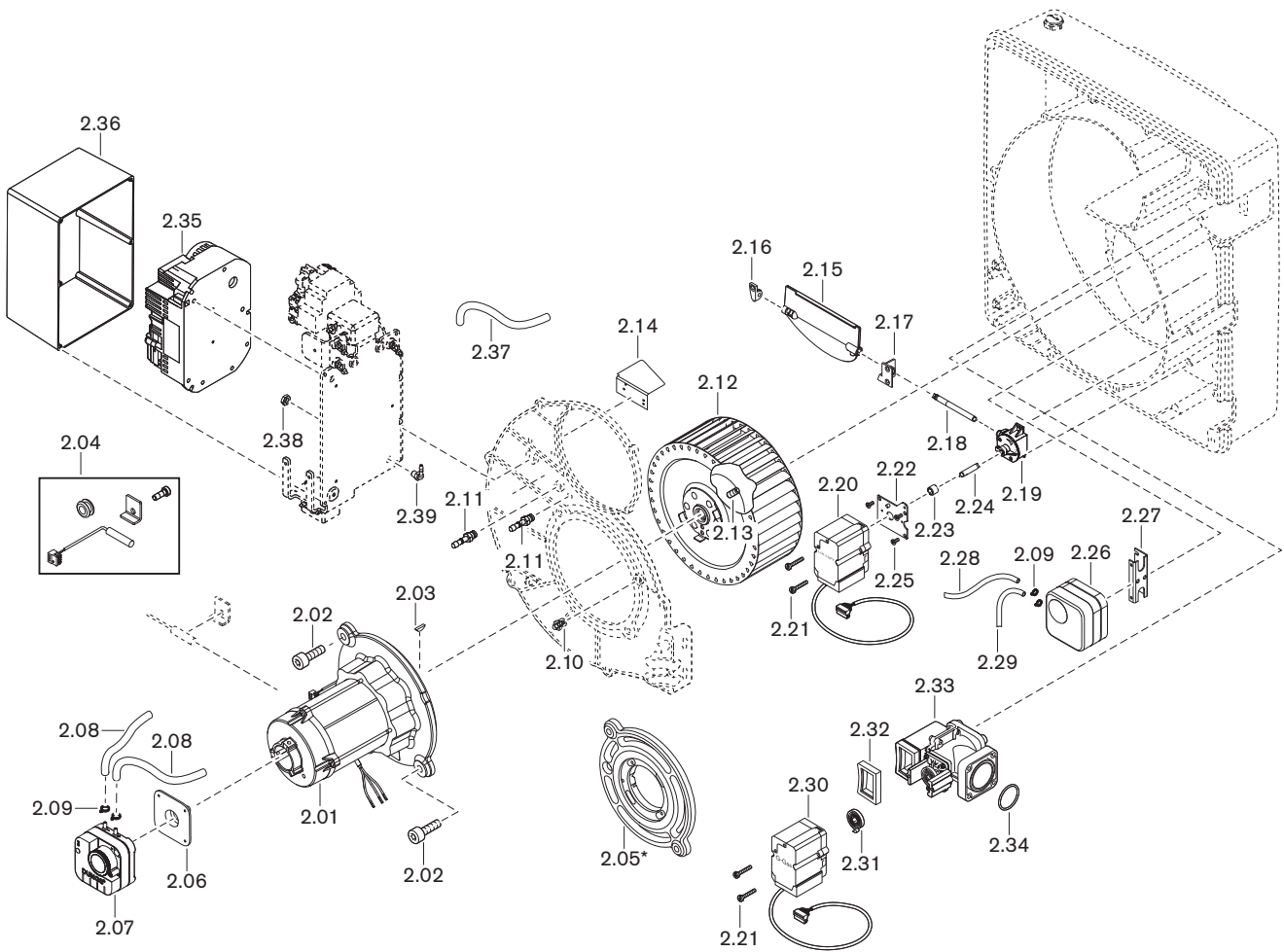
13 Reserveonderdelen



pos.	benaming	bestel-nr.
2.01	Motor	232 400 07 050
	– motor W-PM06/S-4	652 165
	– motor W-PM06/A-4	652 320
2.02	Schroef ISO 4762 M8 x 16- 8.8	402 509
2.03	Schijfspie 4 x 5 DIN 6888	490 154
2.04	Toerentalsensor-set	230 401 00 150
	– toerentalsensor	230 310 12 782
	– klem toerentalsensor	218 104 14 247
	– schroef M5 x 14 DIN 7984	402 234
	– tule 11 x 4,0 x 4,7 voor toerentalsensor	756 170
2.05	Motortussenflens	232 400 01 167
2.06	Montageflens voor LGW	605 243
2.07	Drukschakelaar LGW 3 A1 0,4 - 3,0 mbar	691 446
2.08	Slang 4,0 x 1,75 500 m	232 110 24 047
2.09	Slangklemmen 7,5	790 218
2.10	Slangpilaar R $\frac{1}{8}$ WES4	453 003
2.11	Slangpilaar R $\frac{1}{8}$ GES4	453 004
2.12	Waaier WG40/Dr. TLR-S 190 x 81,8-L S1	230 400 08 012
2.13	Inbusstift M8 x 8 met kratereind (Tuflok)	420 550
2.14	Luchtgeleidingsplaat	232 400 01 047
2.15	Luchtklep compleet	232 400 02 032
2.16	Lager links	241 400 02 037
2.17	Lager rechts met lagerbus	241 210 02 032
2.18	As luchtklep - hoekoverbrenging	241 400 02 147
2.19	Hoekoverbrenging	241 110 02 062
2.20	Servomotor lucht STE 4,5 24V	651 103
2.21	Schroef M4 x 30 Torx-Plus metrisch	409 245
2.22	Bevestigingsplaat	241 400 02 222
2.23	Geleidingshuls	241 400 02 207
2.24	As hoekoverbrenging - servomotor	241 400 02 157
2.25	Schroef M4 x 10 Torx-Plus 20IP	409 236
2.26	Drukschakelaar LGW 10 A2 1 - 10 mbar	691 370
2.27	Haakse beugel drukschakelaar	230 200 24 017
2.28	Slang 4,0 x 1,75 250 m	232 110 24 037
2.29	Slang 4,0 x 1,75 140 m	232 050 24 047
2.30	Stappenmotor gas STE 4,5 24 V	651 101
2.31	Draaiveer 2, sterke uitvoering	241 400 02 167
2.32	Pakking verbindingskanaal	232 400 25 087
2.33	Gasvlinderklep	232 400 25 030
2.34	O-ring 45 x 3 NBR70 ISO 3601	445 518

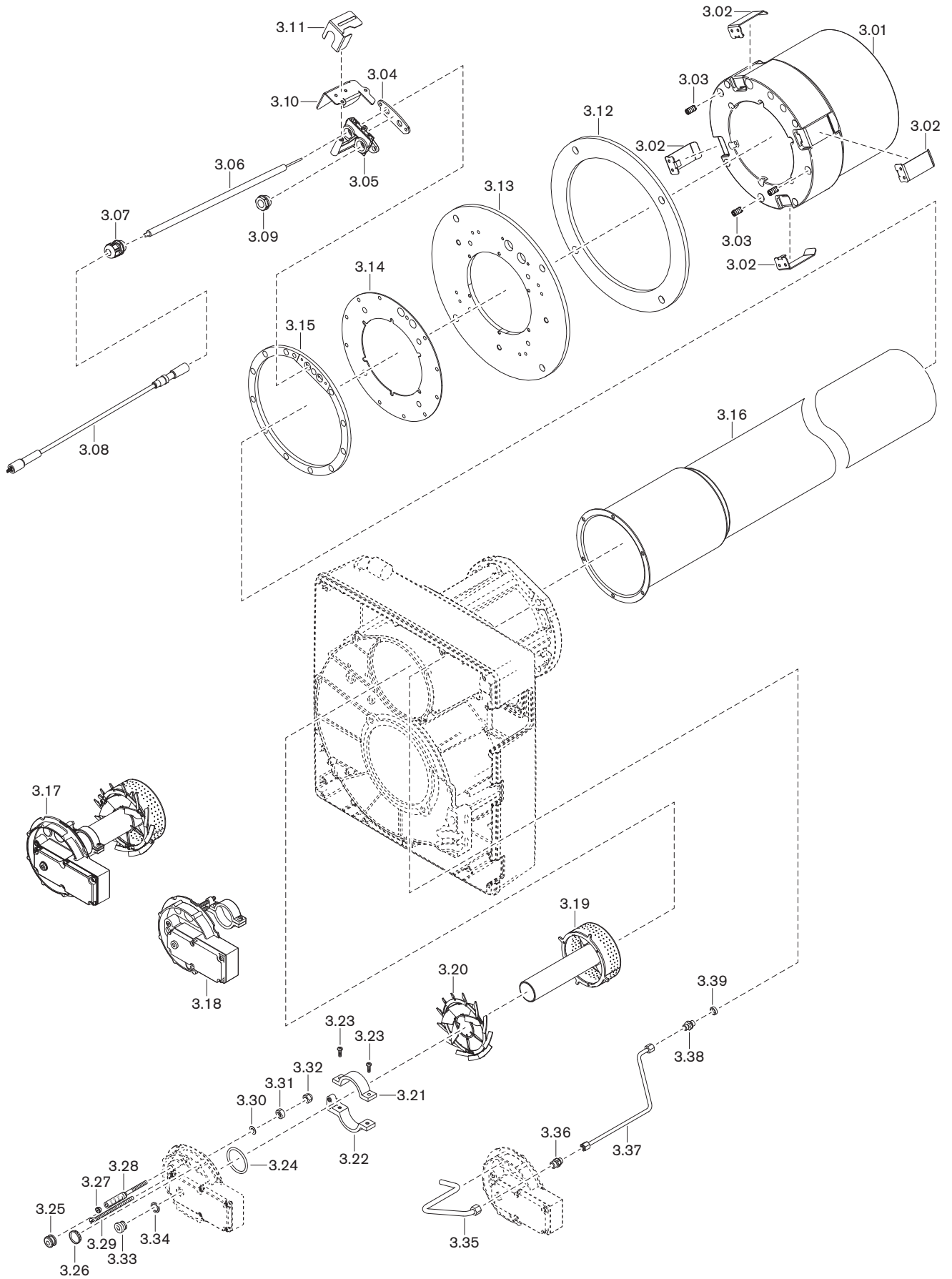
* alleen in combinatie met motor W-PM06/A-4.

13 Reserveonderdelen



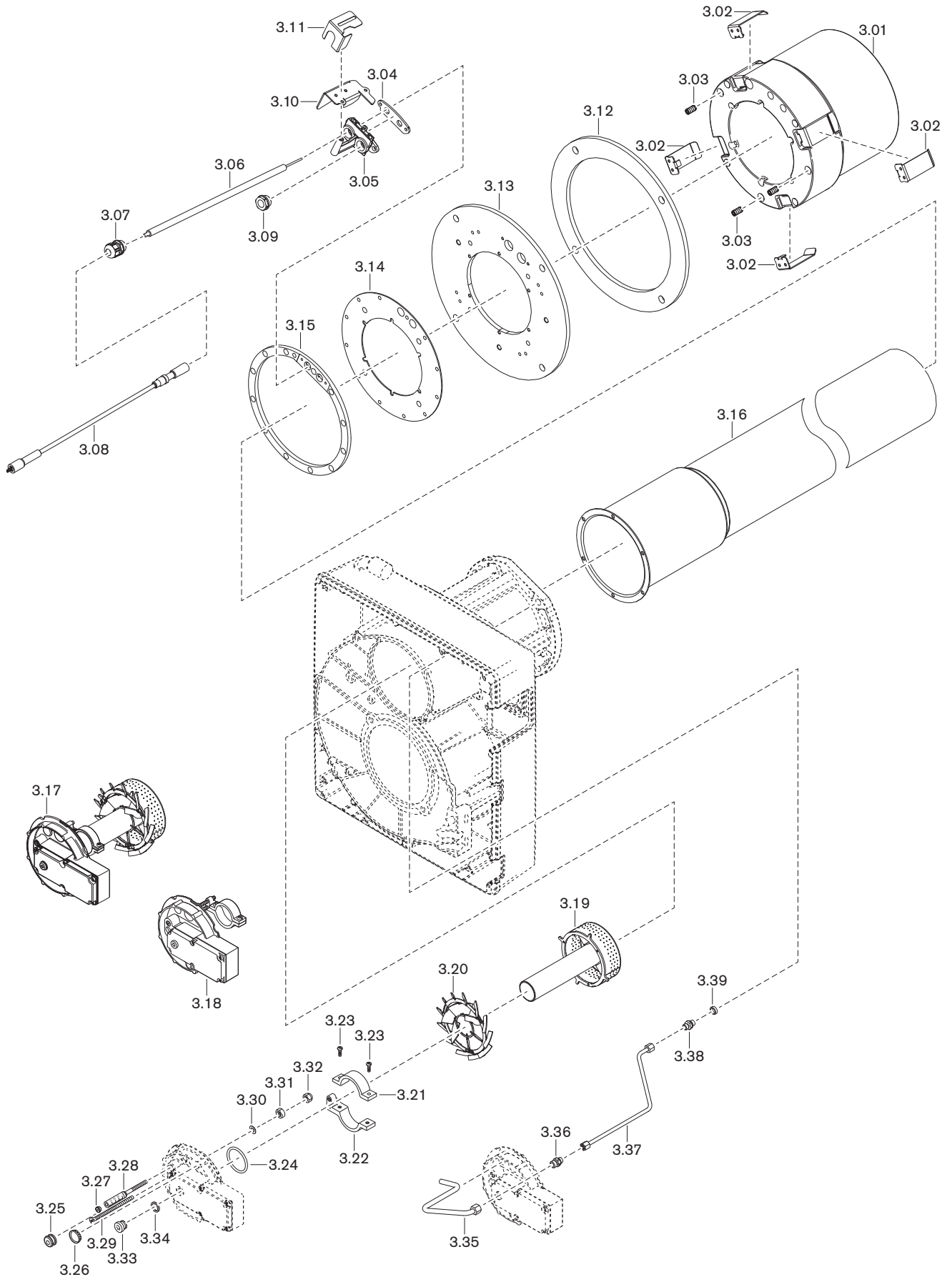
pos.	benaming	bestel-nr.
2.35	Ombouwset frequentieregelaar universeel	230 401 00 130
	– frequentieregelaar	230 400 12 362
	– stekkerkabel-set	230 400 12 392
2.36	Behuizing Hammond 1550H 222 x 146 x 101	735 265
2.37	Slang (luchtkoeling)	453 006
2.38	Zeskantmoer M8 x 1 DIN 439	411 412
2.39	Slangpilaar M8 x 1 WES4	453 006

13 Reserveonderdelen



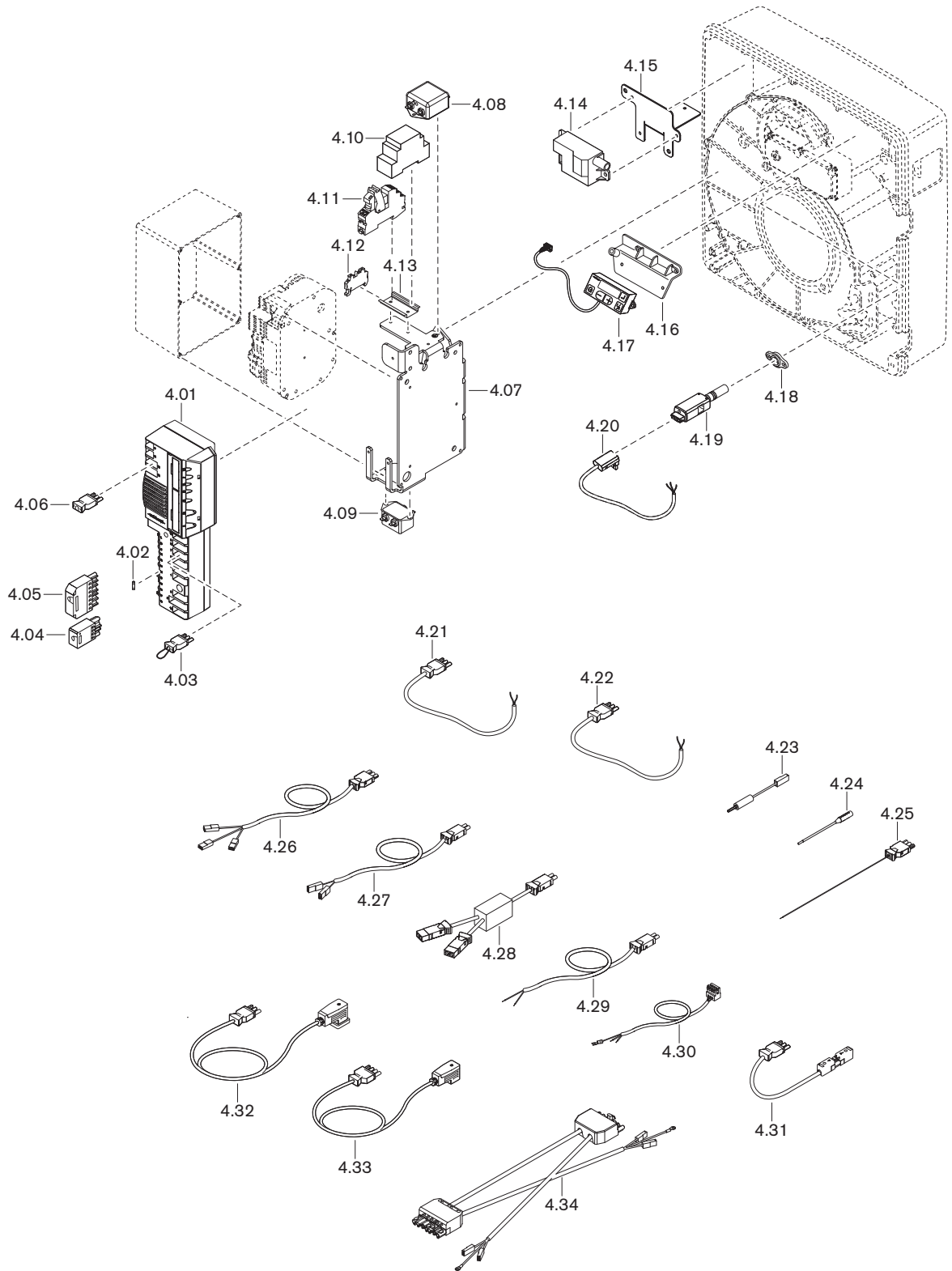
pos.	benaming	bestel-nr.
3.01	Isolator	
	– lage temperatuur	232 400 01 072
	– hoge temperatuur	232 400 01 082
3.02	Bevestigingsklemmen isolator	
	– lage temperatuur	232 400 01 327
	– hoge temperatuur	232 400 01 127
3.03	Draadstift M10 x 20 DIN 913	420 743
3.04	Pakking ontstekings- en ionisatiehouder	217 104 11 307
3.05	Ontstekings en ionisatiehouder	217 104 11 292
3.06	Ontstekings- en ionisatie-elektrode	217 104 14 547
3.07	Schroefverbinding M20 x 1,5 IP68	730 602
3.08	Ontstekingskabel	
	– ontstekingskabel 650 mm	232 400 11 037
	– ontstekingsstekker D6,4/11 120°C 1000 ohm	716 569
3.09	Kijkglas	752 117
3.10	Behuizing voor optische bewaking	232 400 01 347
3.11	Houder voor optische bewaking	232 400 01 337
3.12	Flenspakking 330 x 260	151 707 00 057
3.13	Tussenflens 330x 157x 8 koellucht	232 400 01 407
	– schroef M5 x 12 ISO 10642	404 309
3.14	Flenspakking	232 400 01 387
3.15	Adapterflens 260x 226,5 x 8 koellucht	232 400 01 397
	– schroef M6 x 12 DIN 7984	402 398
	– borgring S 6	490 014
3.16	Branderbuis	232 400 14 222
	– schroef M6 x 16 ISO 4762	402 387
	– sluitring A 6,4 DIN 125	430 405

13 Reserveonderdelen



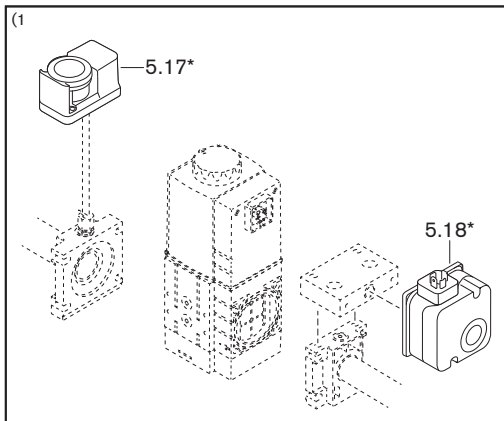
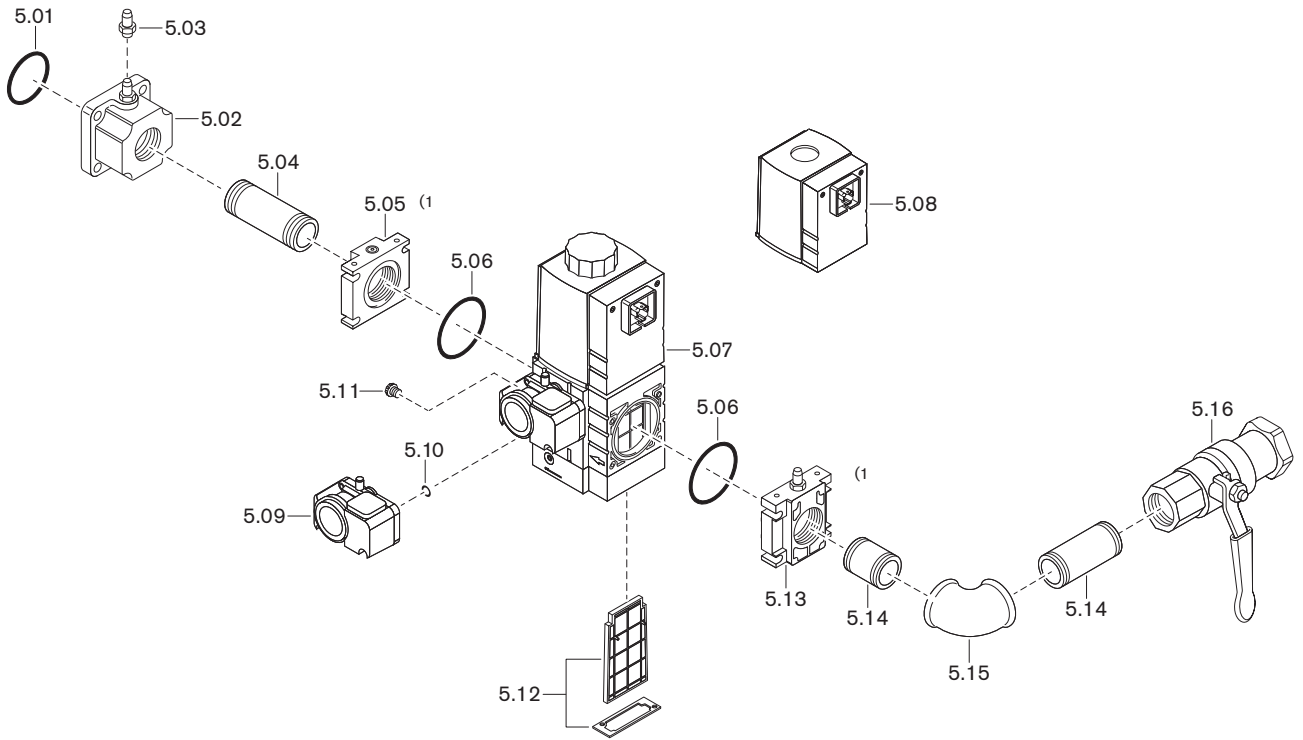
pos.	benaming	bestel-nr.
3.17	Mengverdeler compleet	
	– aardgas	232 400 14 202
	– vloeibaar gas	233 400 14 052
3.18	Afsluitdeksel compleet	232 400 14 152
3.19	Mengverdeler	
	– aardgas	232 400 14 172
	– vloeibaar gas	233 400 14 042
3.20	Wervelkrans 13/20	232 400 14 217
3.21	Instelklem bovendeel	241 400 10 077
3.22	Instelklem onderste deel	232 400 14 197
3.23	Schroef M4 x 12 Torx-Plus 20IP	409 237
3.24	O-ring 42 x 3 NBR70 ISO 3601	445 128
3.25	Kabeldoorvoer 5 x 12 x 16	756 146
3.26	Kijkglas	241 400 01 377
3.27	Afdekdop 5,25	241 110 10 087
3.28	Indicatiestift M6 x 90	241 110 10 097
3.29	Instelschroef M6 x 88	241 400 10 097
3.30	Veerring A 6 DIN 137	431 615
3.31	Zeskantmoer M6 ISO 4032 -8	411 301
3.32	Zeskantmoer M6 DIN 985 -6	411 302
3.33	Schroef G $\frac{1}{8}$ A DIN 908 St	409 004
3.34	Afdichtring 10 x 13,5 x 1,5 DIN 7603	441 033
3.35	Koelluchtleiding branderdeksel	232 400 14 368
3.36	Schroefverbinding 24-SX-LL08-LL06-ST	452 018
3.37	Koelluchtleiding isolator WG40/3-A PLN	232 400 14 358
3.38	Schroefverbinding 24-SDSX-LL06-G $\frac{1}{8}$ A-ST-CH60	452 291
3.39	Afdichtring A10 x 14 x 4,0 DIN 7603 Cu	440 037

13 Reserveonderdelen



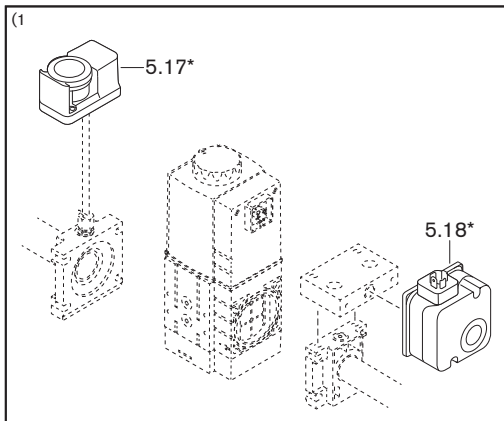
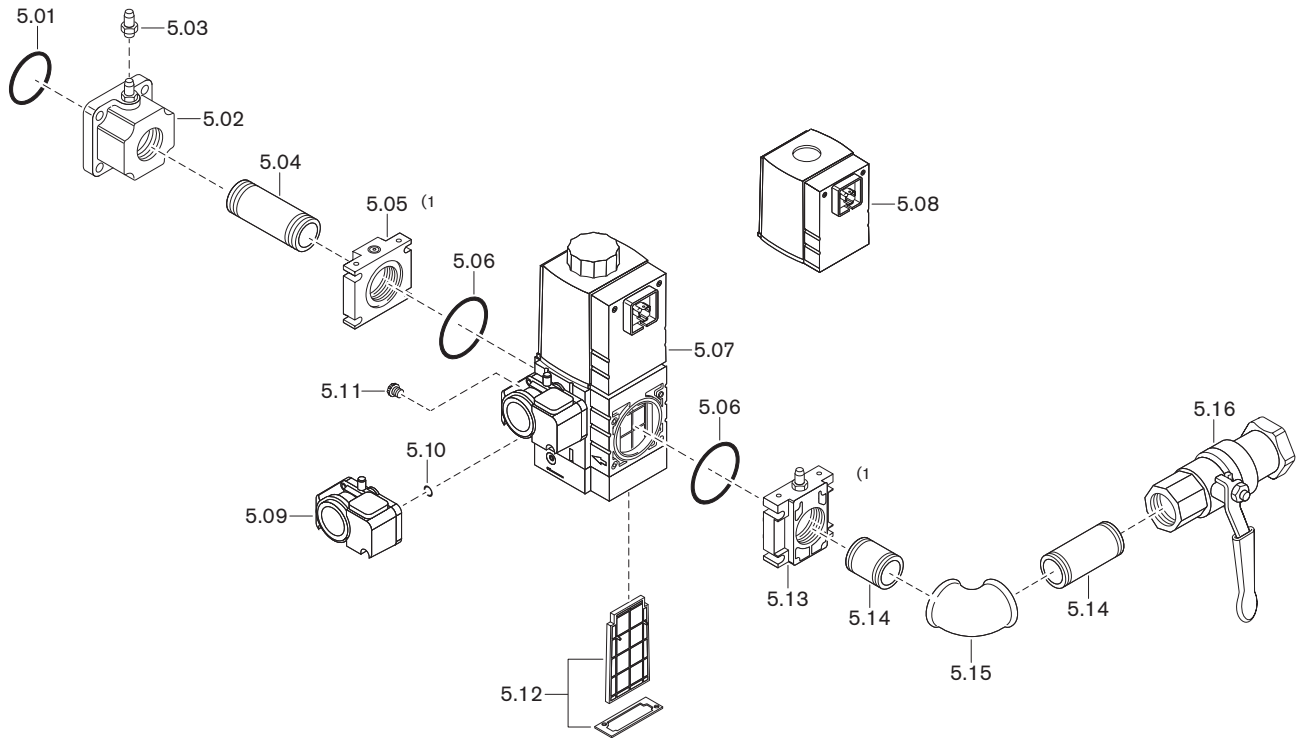
pos.	benaming	bestel-nr.
4.01	Brandermanager -FM25 O2 V 2.0 230V	600 491
4.02	Glaszekering T6,3H, IEC 127-2/5	483 011 22 457
4.03	Tussenstekker nr. 7	241 400 12 042
4.04	Stekker ST18/7	716 549
4.05	Stekker ST18/4	716 546
4.06	Tussenstekker nr. 15	232 110 12 082
4.07	Steunplaat voor W-FM25/netfilter	232 400 12 047
4.08	Netfilter	710 613
4.09	Netfilter	710 612
4.10	Relaismodule RMF1.1 230V 50-60Hz voor KLC	600 706
4.11	Relais RIF-1RPT-LV-230AC	704 471
4.12	Eindschot CLIPFIX 35-5	735 675
4.13	DIN-rail S35 x 60	210 405 22 017
4.14	Ontstekingsunit ZAG 1 met ionisatie	603 232
4.15	Steunplaat ontstekingsunit	232 400 11 027
4.16	Bevestigingsbeugel	241 400 12 017
4.17	ABE voor W-FM25 met 0,58 m kabel	600 481
4.18	Houder voor vlamopnemer	600 637
4.19	Vlamopnemer KLC20/230 230V AC 50-60Hz	600 689
4.20	Aansluitkabel 1000 mm voor KLC	600 669
4.21	Stekkerkabel nr. 3/N frequentieregelaar	230 310 12 122
4.22	Stekkerkabel W-PM motor / frequentieregelaar	241 110 12 042
4.23	Ionisatiekabel stekker - ontstekingsunit	232 400 12 082
4.24	Ionisatiekabel RMF - koppeling	232 400 12 072
4.25	Ionisatiekabel nr. 13 RMF - W-FM25	232 400 12 062
4.26	Stekkerkabel nr. 4 ontstekingsunit	232 400 11 062
4.27	Stekkerkabel nr. 11 400 mm	132 101 12 052
4.28	Adapter nr. 11 voor LGW	230 310 12 382
4.29	Stekkerkabel nr. 11 400 mm W-FM25	232 110 12 032
4.30	Aansluitkabel frequentieregelaar	230 310 12 542
4.31	Stekkerkabel nr. 14 ontgrend. op afstand	230 110 12 362
4.32	Stekkerkabel nr. 12 gasdrukschakelaar	232 400 12 022
4.33	Stekkerkabel nr. 5 W-FM, DMV	232 400 12 012
4.34	Stekkerkabel ST18/7 voor netfilter	232 400 12 192

13 Reserveonderdelen



pos.	benaming	bestel-nr.
5.01	O-ring 45 x 3 NBR 70, DIN 3771	445 518
5.02	Flens Rp1½	232 400 26 027
5.03	Meetnippel G ¹ / ₈ A	453 001
5.04	Pijpnippel R1½ x 80	139 000 26 677
5.05	Flens	
	– DMV 507 Rp1½	605 234
	– DMV 512 Rp1½	605 230
5.06	O-ring	
	– 57 x 3 W-MF 507	445 519
	– 75 x 3,5 W-MF 512	445 520
5.07	Multiblok	
	met gasdrukschakelaar	
	– W-MF SE 507 S82 230 V	605 332
	– W-MF SE 512 S82 230 V	605 333
5.08	Magneetspoel	
	– W-MF 507 Nr. 032P 230 V	605 255
	– W-MF 512 Nr. 042P 230 V	605 257
5.09	Drukschakelaar GW 50 A5/1 5 ... 50 mbar	691 378
	met schroeven en O-ring	
5.10	O-ring 10,5 x 2,25 voor drukschakelaar	445 512
5.11	Beluchtingsdop met filterelement G ¹ / ₈	605 302
5.12	Filterelement	
	– W-MF 507	605 253
	– W-MF 512	605 254
5.13	Flens met meetnippel	
	– DMV 507 Rp¾	232 110 26 092
	– DMV 512 Rp1	232 210 26 252
	– DMV 512 Rp1½	232 310 26 062
5.14	Pijpnippel	
	– R¾ x 50	139 000 26 117
	– R¾ x 100	139 000 26 627
	– R1 x 50	139 000 26 177
	– R1 x 100	139 000 26 187
	– R1½ x 80	139 000 26 677
	– R1½ x 120	139 000 26 237
5.15	Knie A1	
	– ¾-Zn-A	453 143
	– 1-Zn-A	453 123
	– 1½-Zn-A	453 137

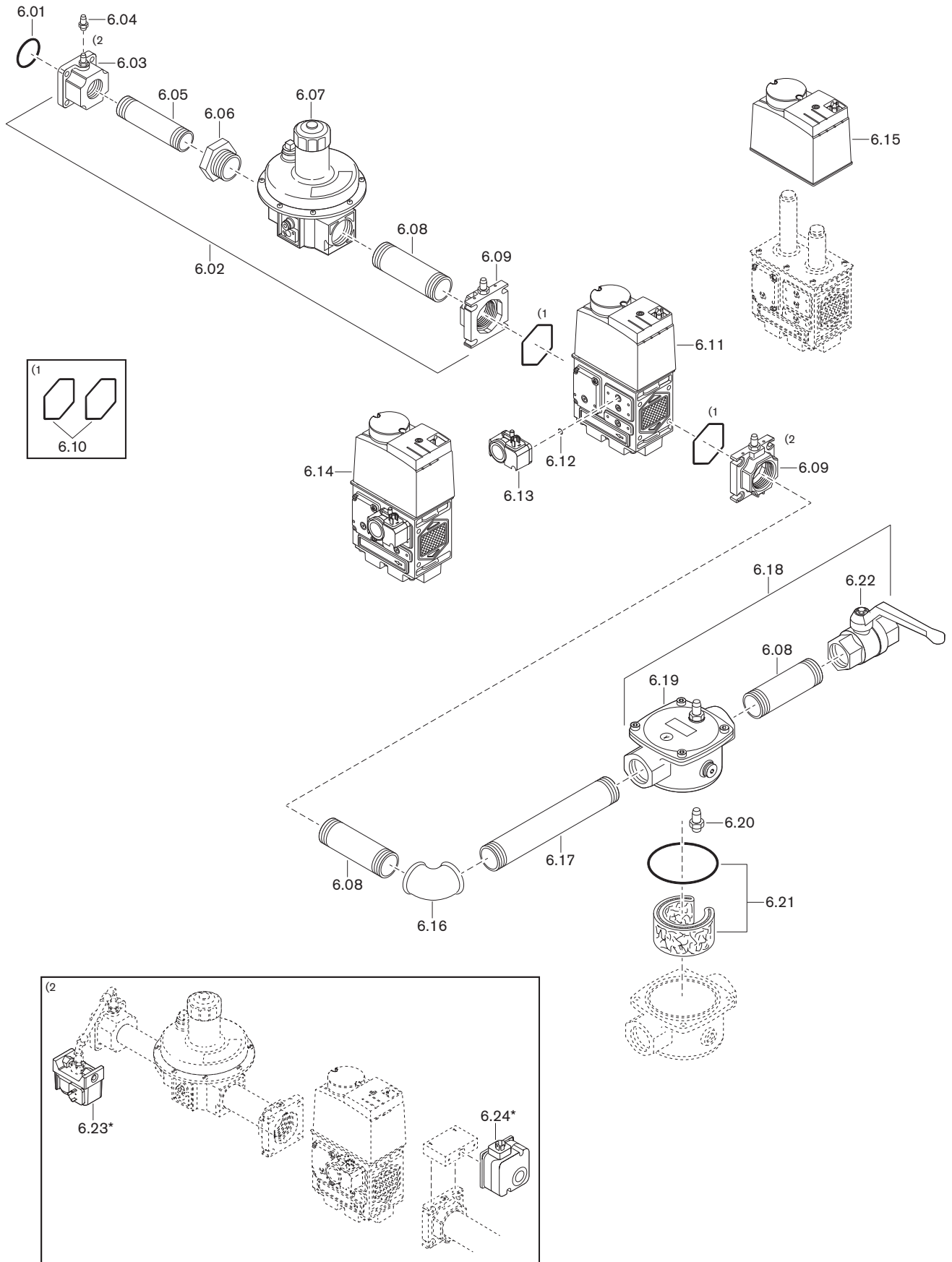
13 Reserveonderdelen



pos.	benaming	bestel-nr.
5.16	Kogelkraan met TAE (alleen voor Duitsland)	
	– 998NG- $\frac{3}{4}$ -CE-TAS voor gas PN1	454 596
	– 998NG-1-CE-TAS voor gas PN1	454 597
	984 1 $\frac{1}{2}$ -CE-TAS MOP5	454 911
	Kogelkraan zonder TAE	
	– 984D- $\frac{3}{4}$ PN 40/MOP5	454 660
	– 984D-1 PN 40/MOP5	454 661
	– 984D-1 $\frac{1}{2}$ PN 40/MOP5	454 663
5.17	Drukschakelaar GW 50 A6/1 5 ... 50 mbar*	691 381
5.18	Drukschakelaar NB 50 A2 5 ... 50 mbar*	691 361

* alleen in combinatie met max. gasdrukschakelaar en min. gasdrukschakelaar

13 Reserveonderdelen



pos.	benaming	bestel-nr.
6.01	O-ring 45 x 3 NBR 70, DIN 3771	445 518
6.02	Armaturengroep drukregelaar R2 DMV 525/12	232 400 26 252
6.03	Flens Rp1½	232 400 26 027
6.04	Meetnippel G ¹ / ₈ A	453 001
6.05	Pijpnippel R1½ x 80	139 000 26 677
6.06	Verloopnippel N4-2 x 1½ Zn-A EN10242	453 718
6.07	Drukregelaar FRS 520-2S Rp2	640 553
6.08	Pijpnippel R2 x 80	139 000 26 267
6.09	Flens met meetnippel Rp2 DMV 525/12	625 031
6.10	Set pakkingen voor flens DMV 525/12	625 033
6.11	Magneetklep DMV 525/12 220-240 V	625 040
6.12	O-ring 10,5 x 2,25 voor drukschakelaar	445 512
6.13	Drukschakelaar GW 50 A5/1, 5-50 mbar	691 378
6.14	Armaturengroep DMV 525 R2 met GW 230 V	232 400 26 242
6.15	Magneetspoel DMV 525/12 220-240 V	625 022
6.16	Knie A1-2 Zn-A EN10242	453 112
6.17	Pijpnippel R2 x 160	139 000 26 277
6.18	Armaturengroep filter met kogelkraan R2	230 310 26 132
6.19	Filter RP2 WF 520/1 voor universeel gas PB	151 223 40 160
6.20	Meetnippel G ¹ / ₄ A	453 005
6.21	Filterelement met pakking WF 520/1	151 334 26 112
6.22	Kogelkraan met TAE (alleen voor Duitsland)	
	– 984 2 -CE-TAS MOP5	454 912
	Kogelkraan zonder TAE	
	– 984D-2 PN 40/MOP5	454 664
6.23	Drukschakelaar GW 50 A6/1 5 ... 50 mbar*	691 381
6.24	Drukschakelaar NB 50 A2 5 ... 50 mbar*	691 361

* alleen in combinatie met max. gasdrukschakelaar en min. gasdrukschakelaar

14 Notities

A		Elektrostatische ontlading	8
Aansluitdruk.....	29, 45, 50	Emissie.....	19
Aansluitingen.....	15	Emissieklasse	19
Aansprakelijkheid	6	ESD-veiligheidsmaatregelen.....	8
Aanzuigbehuizing	27	F	
Aanzuigkap	27	F1	36
Aanzuigluchtfilter.....	11, 80	F9	36
Afvoer van afvalstoffen.....	9	Fabrieksinstelling	64
Ampèremeter	44	Fabrieksummer.....	10
Analoge module	39	Filter.....	88, 89
Armaturen	29, 30, 50	Filterelement	88, 89
B		Flenspakking.....	23, 26
Bar	103	Fout.....	94, 95, 97, 101
Basisinstelling.....	74	Foutcode	97
Bedieningsdeel.....	14, 94	Foutgeheugen	38, 95
Bedrijfsmodus.....	16	Frequentieregelaar	14
Bedrijfsniveau	34	Functionele problemen.....	101
Bedrijfsonderbreking.....	69	G	
Bedrijfsstatus	35, 96, 102	Garantie	6
Bedrijfsuren	37	Gasaansluitdruk.....	29, 45
Bedrijfsvolume	67	Gasarmaturen.....	23, 30
Belasting	20	Gasdebiet.....	67
Bemetseling	22	Gasdruckschakelaars	12, 31
Beschermingsmiddelen	8	Gasfamilie	104
Besturingssysteem	90	Gasfilter	12, 88, 89
Bewakingsstroom	44	Gasinsteldruk	50
Bijstellen.....	68	Gaskogelkraan	12
Boortekening.....	22	Gaslucht	7
Branderbelasting.....	20	Gasmeter.....	37
Branderbuis.....	22	Gassoort.....	18, 104
Branderbuisbekleding.....	85	Gastemperatuur.....	67
Branderdeksel.....	75	Gastoevoer	29
Brandermanager	14, 90	Gasverbruik.....	37
Brandermotor	14, 78	Gasvlinderklep	12
Branderstarts	37	Gedetailleerde foutcode	96
Brandstof	18	Geluid.....	19
Buitenbedrijfstelling.....	69	Geluiden	101
C		Geluidsdrukniveau.....	19
Calculatie	60	Geluidsemissiewaarden.....	19
Calorische waarde.....	50	Geluidsvermogen	19
Condens	8	Gewicht	21
Constructief bepaalde levensduur.....	7, 71	H	
Correcties.....	68	H2	18
D		Hoekoverbrenging.....	82
Dichtheidstest.....	46	I	
Display.....	34, 36	Inactieve tijd.....	69
Dreunen.....	101	Inbedrijfstelling	43
Drukeenheid.....	103	Inbouwpositie	29
Drukregelaar.....	12, 29	Indicatiestift.....	74
Drukschakelaars	11, 53, 64	Infomenu	37
Dubbele gasklep	12, 29	Infotoets.....	34
E		Ingangen.....	15
Elektrische aansluiting	33	Initialisatietijd	17
Elektrische gegevens.....	18	Insteldruk.....	50
Elektrode	79	Instelmaat	74

15 Trefwoordenlijst

Instelschroef..... 74
Interface 15
Ionisatie-elektrode 14, 79
Ionisatiestroom 44
Isolator..... 23, 26

K

Kleinlast 61
Kogelkraan..... 12

L

Lektestcontrole 12, 63
Levensduur 7, 71
Linearisering..... 60
Luchtdruk..... 67
Luchtdrukschakelaar 11, 64
Luchtklep 11, 81
Luchtkleppositie naventilatie 40
Luchtvochtigheid..... 18

M

Magneetspoel..... 86
Max. gasdrukschakelaar 13, 63
mbar 103
Meetpunten 48
Meettoestel..... 44
Mengverdeler 74
Min. gasdrukschakelaar/-lektestcontrole..... 12, 63
Minimum toerental 59
Montage 22, 23
Motor..... 14, 78
Multiblok..... 12

N

Namur 77
Naventilatietijd 17
Netspanning..... 18
Nominale doorlaat..... 50
Normen..... 18
Normvolume 67

O

Omgevingscondities 18
Omrekeningsfactor 67
Omrekeningstabel..... 103
Onderhoud 71
Onderhoudscontract..... 71
Onderhoudsinterval 71
Onderhoudsplan 72
Onderhoudspositie..... 75
Ontgrendeling..... 95
Ontgrendeling op afstand..... 33
Ontgrendelingsknop 34
Ontstekingselektrode..... 79
Ontstekingstoerental..... 60
Ontstekingsunit 14
Ontstoringknop 34
Opgenomen vermogen..... 18
Opslag..... 18

Opstellingshoogte..... 18, 20
Opstellingsruimte 7, 22

P

Pa..... 103
Parameter-niveau..... 39
Pascal..... 103
PBM..... 8
Persoonlijke beschermingsmiddelen 8
Plug ademopening 87
Probleemoplossing 101
Programmaverloop..... 16, 102
Pulseren..... 101

R

Registratiegegevens 18
Repeteerteller..... 96
Reserveonderdelen 111
Ringspleet 22, 23, 26
Rookgasmeting 66
Rookgas temperatuur 66
Rookgasverlies..... 66

S

Serienummer 10
Servicemenu 38
Servicepositie..... 75
Servomotor 81
Software 35
Spoel 86
Stabiliteitsproblemen..... 101
Starts 37
Sticker 92
Storing 94, 95, 97
Stroommeter..... 44
Symbool..... 7

T

Temperatuur 18
Testdruk..... 46
Toegangs niveau..... 35, 41
Toerentalnormering 56
Toerentalsensor 77, 78
Toestelcategorie 104
Toestelzekerings 93
Transport 18, 21
Type..... 10
Type code 10
Typeplaat..... 10

U

UIT-functie..... 34
Uitgangen 15
Uitschakelen 69

V

Veiligheidsmaatregelen 7
Veiligheidssymbool 7

Veiligheidstijd	17
Veldbus	15, 37
Veldbusmodule.....	39
Ventilator	11
Ventilatormotor	78
Verbrandingscontrole.....	66
Verbrandingsinstelling	68
Verbrandingslucht.....	7
VisionBox	35
Vlambewaker.....	14
Vlamopnemer	14
Vlamsignaal	14, 35, 44
Voedingsspanning	18
Vollast	58
Voorfilter	80
Voorventilatietijd	17
Vuurhaarddruk	20

W

Waaier	11, 76
Waarschuingsplaatje	7
Warmtegenerator.....	22
Waterstof	18, 58
Weergave	36
Weergave- en bedieningsunit.....	34
Werkingsgebied.....	20

Z

Zekering	15, 18, 93
----------------	------------

Das ist Zuverlässigkeit. C'est la fiabilité. That's reliability. Questa è affidabilità. 信頼性とは、ころいろものです。Това е надеждност. Ez a megbízhatóság. Đó là sự đáng tin cậy. اردن رقابارت المؤمنان است To je zanesljivost. Güvence budur. Αυτό σημαίνει αξιοπιστία. 그것은 바로 신뢰성입니다. To je spoľahlivosť. Dat is betrouwbaarheid. Tämä on luotettavuutta. هذه هي الوثوقية See on usaldusväärsus. Pouzdana tvrtka. To jest niezawodność. นั่นคือความเชื่อถือได้ Це надійність. Isto é fiabilidade. To je spolehlivost. यही विश्वसनीयता है. Det är pålitlighet. זאת אמינות. Esto es fiabilidad. Это надёжность. Itulah kepercayaan. 值得信赖。Is é sin iontaofacht. Iyan ang maaasahan. Aceasta este fiabilitatea. اتى ن س و شو سه مو Tai - patikimumas. Det er pålitelighet. Tā ir uzticamība. Sa se fyab. To je pouzdanost. La fiabilité avant tout. Det er pålidelighed.