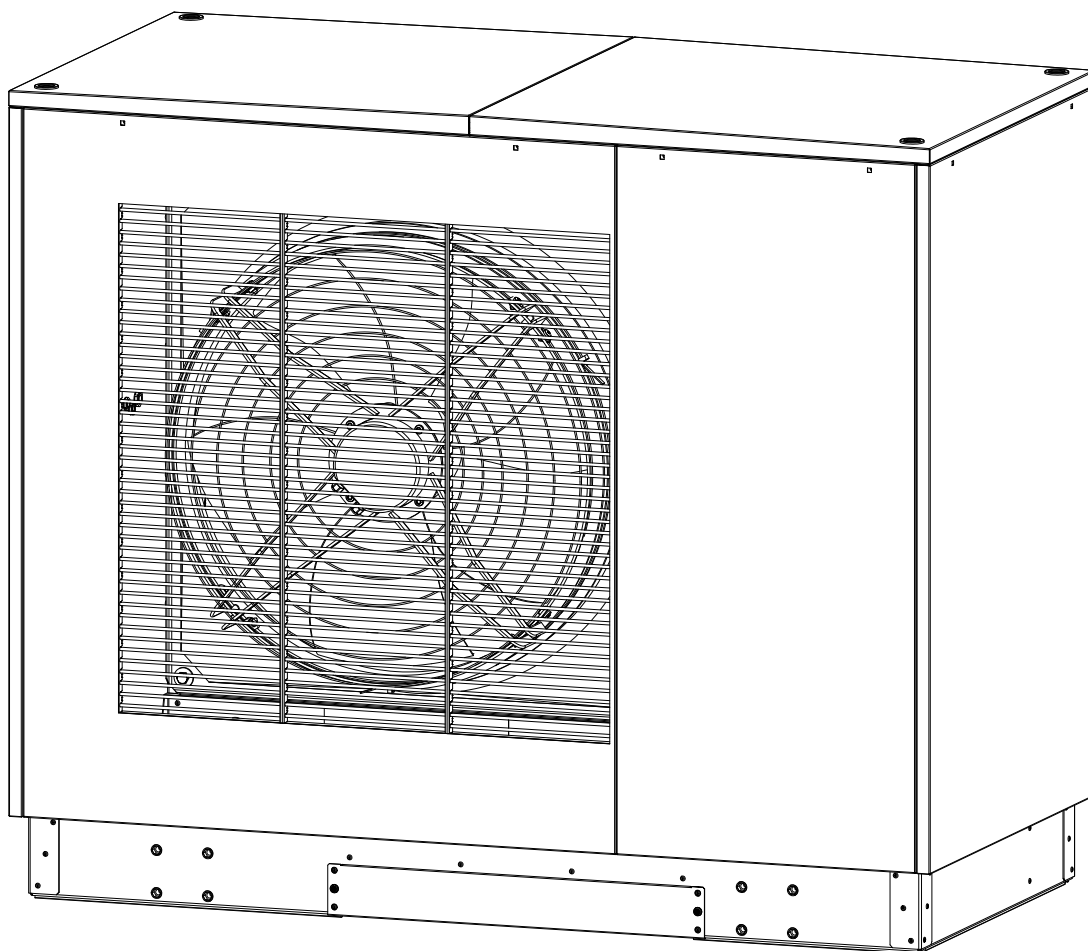


–weishaupt–

# manual

Montage- und Betriebsanleitung

---





<b>1</b>	<b>Über diese Betriebsanleitung.....</b>	<b>5</b>
1.1	Zweck .....	5
1.2	Zielgruppe.....	5
1.3	Aufbau und Kennzeichnung von Warnhinweisen .....	5
<b>2</b>	<b>Sicherheit.....</b>	<b>7</b>
2.1	Allgemeine Sicherheitshinweise .....	7
2.1.1	Spezifische Gefahren und Restrisiken.....	7
2.1.2	Arbeiten an elektrischen Anschlüssen und Bauteilen.....	8
2.1.3	Gefahren durch Fehlanwendung .....	8
2.2	Bestimmungsgemäßer Gebrauch.....	8
2.3	Gesetzliche Vorschriften und Richtlinien .....	8
2.4	Anforderungen an das Personal .....	9
<b>3</b>	<b>Verwendungszweck der Wärmepumpe .....</b>	<b>10</b>
3.1	Anwendungsbereich .....	10
3.2	Arbeitsweise .....	11
3.3	Energiesparende Handhabung der Wärmepumpe.....	11
<b>4</b>	<b>Lieferumfang.....</b>	<b>12</b>
4.1	Grundgerät.....	12
4.2	Wärmepumpenmanager .....	12
4.3	Anschlussbox extern.....	13
4.4	Anschlussbox M16.....	13
<b>5</b>	<b>Transport .....</b>	<b>14</b>
<b>6</b>	<b>Aufstellung .....</b>	<b>17</b>
6.1	Allgemein .....	17
6.2	Anforderungen für außen aufgestellte Wärmepumpen.....	18
6.3	Schutzbereich .....	20
6.3.1	Schutzbereich bei erhöhter Aufstellung .....	21
6.3.2	Schutzbereich bei bodengleicher Aufstellung .....	22
6.4	Kondensatleitung für Wärmepumpen mit brennbarem Kältemittel .....	23
<b>7</b>	<b>Montage.....</b>	<b>24</b>
7.1	Verkleidungsbleche öffnen .....	25
7.1.1	Gitterbleche an Vorderseite und Rückseite demontieren .....	25
7.1.2	Seitliche Verkleidungsbleche demontieren.....	25
7.1.3	Verkleidungsbleche an Vorderseite und Rückseite des Maschinenraums demontieren .....	26
7.1.4	Revisionsdeckel demontieren .....	26
7.2	Heizungsseitiger Anschluss.....	27
7.2.1	Anlage bei Außentemperaturen unter 4 °C füllen (Frostgefahr) .....	27
7.2.2	Wasseranschluss umbauen.....	28
7.2.3	Wasserqualität in Heizungsanlagen.....	29
7.2.4	Mindestheizwasserdurchsatz und Maximalheizwasserdurchsatz.....	30
7.2.5	Frostschutz .....	30
7.2.6	Integration von Wärmepumpen in Bestandsanlagen (Sanierungsfälle).....	30

7.3	Temperaturfühler .....	31
7.3.1	Fühlerkennlinien.....	31
7.4	Elektrischer Anschluss.....	32
7.4.1	Elektrische Anschlussarbeiten.....	33
7.4.2	Anschluss Anforderungsfühler.....	34
7.4.3	Anschlussmöglichkeit Sekundärpumpe M16 .....	34
7.4.4	Frostschutz .....	34
<b>8</b>	<b>Inbetriebnahme.....</b>	<b>35</b>
8.1	Vorbereitung .....	35
8.2	Vorgehensweise .....	36
<b>9</b>	<b>Reinigung.....</b>	<b>37</b>
9.1	Reinigung Heizungsseite .....	37
9.2	Reinigung Luftseite.....	38
<b>10</b>	<b>Störungen / Fehlersuche / Reparatur .....</b>	<b>39</b>
10.1	Reparaturen am Kältekreis.....	41
10.1.1	Entnahme von Kältemittel.....	41
10.1.2	Befüllung mit Kältemittel .....	42
10.2	Austausch des Kältemittelgassensors .....	42
10.3	Selbstkalibrierung des Kältemittelgassensors .....	43
<b>11</b>	<b>Außerbetriebnahme / Entsorgung.....</b>	<b>44</b>
<b>12</b>	<b>Geräteinformationen .....</b>	<b>45</b>
<b>13</b>	<b>Maßbild .....</b>	<b>48</b>
<b>14</b>	<b>Diagramme .....</b>	<b>49</b>
14.1	Kennlinien Heizen.....	49
14.2	Kennlinien Kühlen.....	53
14.3	Einsatzgrenzen Heizen.....	55
14.4	Einsatzgrenzen Kühlen.....	56
<b>15</b>	<b>Einbindungsschemata .....</b>	<b>57</b>
15.1	Muster Anlageschema .....	57
<b>16</b>	<b>Checkliste Aufstellung Propan-Wärmepumpe .....</b>	<b>59</b>

## 1 Über diese Betriebsanleitung

### 1 Über diese Betriebsanleitung

#### 1.1 Zweck

Diese Betriebsanleitung ist ein Bestandteil der Wärmepumpe und beinhaltet alle Informationen zur bestimmungsgemäßen Verwendung der Wärmepumpe.

Die Betriebsanleitung während der gesamten Lebensdauer der Wärmepumpe gut zugänglich und erkennbar aufbewahren. Bei Weitergabe der Wärmepumpe die Betriebsanleitung an den nachfolgenden Benutzer übergeben. Arbeiten an der Wärmepumpe erst durchführen, nachdem die Betriebsanleitung vollständig gelesen und verstanden wurde.

#### 1.2 Zielgruppe

Diese Betriebsanleitung richtet sich an sachlich und fachlich geschultes Personal (Monteure, Installateure, Wartungspersonal) sowie Endnutzer.

#### 1.3 Aufbau und Kennzeichnung von Warnhinweisen

Warnhinweise im Text weisen im betreffenden Abschnitt sowie vor Beginn einer Handlungsanweisung auf mögliche Gefahren hin. Warnhinweise sind wie folgt aufgebaut:

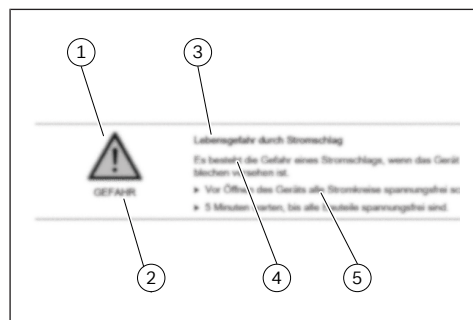


Abb. 1: Aufbau von Warnhinweisen

- |   |                             |   |                                    |
|---|-----------------------------|---|------------------------------------|
| 1 | Gefahrenspezifisches Symbol | 4 | Mögliche Folgen bei Nichtbeachtung |
| 2 | Signalwort                  | 5 | Vorgehen zur Gefahrenvermeidung    |
| 3 | Art und Quelle der Gefahr   |   |                                    |






Folgende Signalworte werden in dieser Anleitung verwendet:

Signalwort	Bedeutung, Folgen bei Nichtvermeidung
GEFAHR	Warnt vor einer unmittelbar bevorstehenden Gefährdungssituation, die den Tod oder eine schwere Verletzung zur Folge hat.
WARNUNG	Warnt vor einer möglichen Gefährdungssituation, die den Tod oder eine schwere Verletzung zur Folge haben könnte.
VORSICHT	Warnt vor einer möglichen Gefährdungssituation, die eine geringfügige oder mäßige Verletzung zur Folge haben könnte.
HINWEIS	Warnt vor einer Gefährdungssituation, die zu Sachschäden führen kann.

Tab. 1: Bedeutung der Signalworte

## 1 Über diese Betriebsanleitung

Folgende Gebotszeichen werden in dieser Anleitung verwendet:

Symbol	Bedeutung
	Handschutz benutzen
	Fußschutz benutzen
	Augenschutz benutzen
	Schutzkleidung benutzen
	Vor Wartung oder Reparatur freischalten
	Gebrauchsanleitung beachten

Tab. 2: Gebotszeichen

## 2 Sicherheit

## 2 Sicherheit

### 2.1 Allgemeine Sicherheitshinweise



Die Wärmepumpe entspricht dem aktuellen Stand der Technik und ist mit den notwendigen Sicherheitseinrichtungen ausgestattet. Sie wurde gemäß den gültigen EU-Richtlinien sowie unter Berücksichtigung der damit zusammenhängenden harmonisierten Normen konstruiert, gebaut und dokumentiert. Dies wird durch die CE-Konformitätserklärung bescheinigt.

Von der Wärmepumpe können allerdings Gefahren ausgehen, wenn die Sicherheits- und Warnhinweise in dieser Betriebsanleitung und auf den Warnschildern nicht beachtet werden. Die Sicherheitshinweise in diesem Kapitel helfen dabei, Personen- und Sachschäden zu vermeiden.

Der Betreiber muss gewährleisten, dass alle Sicherheits- und Warnhinweise verstanden und befolgt werden. Er muss sicherstellen, dass alle Personen, die an oder mit der Wärmepumpe arbeiten, vor Arbeitsbeginn die Betriebsanleitung vollständig gelesen und verstanden haben.

Arbeiten an der Wärmepumpe dürfen nur von dafür qualifizierten Personen durchgeführt werden ▶ Anforderungen an das Personal [2.4, S. 9].

Bei Arbeiten an der Wärmepumpe persönliche Schutzausrüstung bestehend aus Schutzhandschuhen, Sicherheitsschuhen, Schutzbrille und langer geschlossener Kleidung verwenden. Die örtlich geltenden Vorschriften zur persönlichen Schutzausrüstung einhalten (in Deutschland: DGUV-Regel 100-500, Kap. 2.35).

Die örtlich geltenden Unfallverhütungsvorschriften müssen beachtet werden. Die Sicherheitseinrichtungen dürfen nicht außer Kraft gesetzt werden.

#### 2.1.1 Spezifische Gefahren und Restrisiken



- Restenergie
  - Heiße Oberflächen an Geräteteilen
  - Elektrische Spannung im Schaltkasten trotz abgeschaltetem Hauptschalter/Absicherung
  - Kältemittelkreis steht unter Druck
- Gesundheitsschädliche Substanzen
  - Beim Umgang mit Kältemittel die gesetzlichen Vorschriften und Richtlinien befolgen
  - Der Umgang mit Kältemittel ist ausschließlich sachkundigem Personal vorbehalten
  - Persönliche Schutzausrüstung bestehend aus Schutzhandschuhen, Sicherheitsschuhen, Schutzbrille und langer geschlossener Kleidung verwenden.
  - Nicht mehr verwendete Kältemittel und Anlagenteile sind durch den Betreiber der Wärmepumpe ordnungsgemäß zu entsorgen
- Hydraulik
- Schalldruck
- Hitze
- Explosions- und Brandgefahr
- Verletzungsgefahr durch Modifikation des Gerätes
- Verletzungsgefahr durch Verschleiß oder Schäden des Geräts
- Verletzungsgefahr durch Stolperstellen und ausgelaufene Betriebsstoffe.
  - Stolperstellen durch Kabel, Rohre und Schläuche vermeiden.
  - Ausgelaufene Betriebsstoffe mit geeigneten Bindemitteln binden und unter Berücksichtigung der Gefahrenklasse beseitigen.

## 2 Sicherheit



### 2.1.2 Arbeiten an elektrischen Anschlüssen und Bauteilen

In allen Lebensphasen dürfen Arbeiten an elektrischen Anschlüssen oder Bauteilen ausschließlich durch Elektrofachkräfte ausgeführt werden. Nationale und regionale Vorgaben zur Unfallverhütung und zur Durchführung von Elektroinstallationen einhalten.

Vor Beginn aller Arbeiten an elektrischen Anschlüssen oder Bauteilen die fünf elektrotechnischen Sicherheitsregeln beachten:

- Freischalten
- Gegen Wiedereinschalten sichern
- Spannungsfreiheit allpolig feststellen
- Erden und kurzschließen
- Benachbarte unter Spannung stehende Teile abdecken oder abschränken

Nach dem Freischalten fünf Minuten warten, bis alle Bauteile spannungsfrei sind.

### 2.1.3 Gefahren durch Fehlanwendung

Die Wärmepumpe nur gemäß ihrer Bestimmung verwenden. Fehlanwendungen sind beispielsweise:

- Betreiben der Wärmepumpe ohne Schutzeinrichtung (Fassadierung, Abdeckgitter)
- Durchführen von Arbeiten ohne ausreichende Qualifikation/Fachkenntnis
- Bauliche Veränderungen der Wärmepumpe, die nicht durch den Hersteller vorgesehen sind

## 2.2 Bestimmungsgemäßer Gebrauch

Dieses Gerät ist nur für den vom Hersteller vorgesehenen Verwendungszweck freigegeben ▶ Verwendungszweck der Wärmepumpe [3, S. 10]. Ein anderer oder darüber hinausgehender Gebrauch gilt als nicht bestimmungsgemäß.

Hierzu auch die zugehörigen Projektierungsunterlagen beachten.

Keine Änderungen oder Umbauten am Gerät vornehmen.

## 2.3 Gesetzliche Vorschriften und Richtlinien

Bei der Konstruktion und Ausführung der Wärmepumpe wurden entsprechende EU-Richtlinien, EN-, DIN- und VDE-Vorschriften eingehalten (siehe CE-Konformitätserklärung). Beim elektrischen Anschluss der Wärmepumpe müssen die entsprechenden VDE-, EN- und IEC-Normen eingehalten werden. Zudem müssen die Anschlussbedingungen der Versorgungsnetzbetreiber beachtet werden.

Beim Anschließen der Heizungsanlage müssen die einschlägigen Vorschriften eingehalten werden. Die Wärmepumpe ist mit brennbarem Kältemittel R290 (Propan) gefüllt und nur für Außenaufstellung vorgesehen. Bei Aufstellung, Montage, Betrieb und Entsorgung müssen entsprechende Vorsichtsmaßnahmen getroffen werden.



**HINWEIS**

Bei Betrieb und Wartung einer Wärmepumpe die rechtlichen Anforderungen des Landes einhalten, in dem die Wärmepumpe betrieben wird!

---

**2 Sicherheit**

**2.4 Anforderungen an das Personal**

Tätigkeiten an der Wärmepumpe dürfen nur von Personen mit nachfolgenden Kenntnissen durchgeführt werden. Eine Benutzung durch nicht eingewiesene Personen ist unzulässig.

Tätigkeit	eingewiesene Person	sachkundige Fachkraft	autorisierter und sachkundiger Kundendienst
Transport, Lagerung		X	X
Aufstellung		X	X
Montage		X	X
Inbetriebnahme			X
Bedienung	X	X	X
Reinigungsarbeiten		X	X
Pflege	X	X	X
Störung / Fehlersuche / Reparatur		X	X
Außerbetriebnahme / Entsorgung			X

Tab. 3: Phasen der Wärmepumpe und befugte Personen

Diese Wärmepumpe kann von Kindern ab 8 Jahren sowie von Personen mit verringerten physischen, sensorischen oder mentalen Fähigkeiten oder Mangel an Erfahrung und Wissen benutzt werden, wenn sie beaufsichtigt oder bezüglich des sicheren Gebrauchs der Wärmepumpe unterwiesen wurden und die daraus resultierenden Gefahren verstehen.

Kinder dürfen nicht mit dem Gerät spielen. Reinigung und Benutzer-Wartung dürfen nicht von Kindern ohne Beaufsichtigung durchgeführt werden.

### 3 Verwendungszweck der Wärmepumpe

## 3 Verwendungszweck der Wärmepumpe

### 3.1 Anwendungsbereich

Die Wärmepumpe ist ausschließlich für die Erwärmung und Kühlung von Heizungswasser im haushaltsüblichen Bereich anzuwenden. Sie ist damit ebenfalls für die Benutzung durch Laien zur Beheizung von Läden, Büros und anderen ähnlichen Arbeitsumgebungen, von landwirtschaftlichen Betrieben und von Hotels, Pensionen und ähnlichen oder anderen Wohneinrichtungen vorgesehen.

Sie kann in vorhandenen oder neu zu errichtenden Heizungsanlagen eingesetzt werden.

Die Wärmepumpe ist ausschließlich für Außenaufstellung vorgesehen ▶ Aufstellung [6, S. 17].

Die Ansteuerung der Umwälzpumpe(n) muss über den Wärmepumpenmanager erfolgen. Werden funktions- oder sicherheitsrelevante Pumpenfunktionen z. B. durch die Integration der Wärmepumpe in eine Gebäudeleittechnik nicht unterstützt, führt dies zum Verlust der Gewährleistung und kann zu Sachschaden an der Wärmepumpe führen.

Die Umwälzpumpe(n) und der Regler der Wärmepumpe inklusive Kältemittelgassensor müssen immer betriebsbereit sein.

Die Vorgaben in den technischen Unterlagen, insbesondere die Grenzwerte zum minimalen und maximalen Heiz-/Kühlwasservolumenstrom, müssen eingehalten werden.

Die Wärmepumpe ist für den monoenergetischen und bivalenten Betrieb bis  $-22\text{ °C}$  Luftaußentemperatur geeignet. Im Dauerlauf ist eine Temperatur des Heizwasserrücklaufs von mehr als  $18\text{ °C}$  einzuhalten, um ein einwandfreies Abtauen des Verdampfers zu gewährleisten. Die maximale Wasseraustrittstemperatur darf  $70\text{ °C}$  nicht überschreiten und muss anlagenseitig derartig abgesichert werden, dass bei einem Überschreiten der Temperatur alle zusätzlichen Heizquellen sicher abgeschaltet werden.

Die Wärmepumpe ist nicht ausgelegt für den erhöhten Wärmebedarf während der Bauaustrocknung, deshalb muss der zusätzliche Wärmebedarf mit speziellen bauseitigen Geräten erfolgen. Für eine Bauaustrocknung im Herbst oder Winter empfiehlt es sich, einen geeigneten 2. Wärmeerzeuger (z. B. Elektroheizstab, als Zubehör erhältlich) zu installieren.

Im Kühlbetrieb ist die Wärmepumpe für Lufttemperaturen von  $10\text{ °C}$  bis  $45\text{ °C}$  geeignet. Sie kann für stille und dynamische Kühlung verwendet werden. Die minimale Kühlwasseraustrittstemperatur ist  $7\text{ °C}$ .



HINWEIS

#### Sachschäden durch Verwendung eines externen 4-Wege-Ventils

Beim Einsatz eines externen 4-Wege-Ventils zur Umkehrung der Flussrichtung am Plattenwärmetauscher kann es zu Schäden am Gerät kommen.

▶ **Kein** 4-Wege-Ventil auf der Heizwasserseite verwenden.

### 3 Verwendungszweck der Wärmepumpe

#### 3.2 Arbeitsweise

##### Heizen mit Wärmequelle Luft

Umgebungsluft wird vom Ventilator angesaugt und dabei über den Verdampfer (Wärmetauscher) geleitet. Der Verdampfer kühlt die Luft ab, d. h. er entzieht ihr Wärme. Die gewonnene Wärme wird im Verdampfer auf ein Arbeitsmedium (Kältemittel) übertragen.

Mit Hilfe der elektrisch angetriebenen Verdichter wird die aufgenommene Wärme durch Druckerhöhung auf ein höheres Temperaturniveau gebracht und über den Verflüssiger (Wärmetauscher) an das Heizwasser abgegeben.

Dabei wird die elektrische Energie eingesetzt, um die Wärme der Umwelt auf ein höheres Temperaturniveau anzuheben. Da die der Luft entzogene Energie auf das Heizwasser übertragen wird, bezeichnet man dieses Gerät als Luft/Wasser-Wärmepumpe.

Die Luft/Wasser-Wärmepumpe besteht aus den Hauptbauteilen Verdampfer, Ventilator und Expansionsventil sowie den Verdichtern, dem Verflüssiger und der elektrischen Steuerung.

Bei tiefen Umgebungstemperaturen lagert sich Luftfeuchtigkeit als Reif auf dem Verdampfer an und verschlechtert die Wärmeübertragung. Eine ungleichmäßige Anlagerung stellt dabei keinen Mangel dar. Der Verdampfer wird durch die Wärmepumpe nach Bedarf automatisch abgetaut. Je nach Witterung können dabei Dampfschwaden am Luftausblas entstehen.

##### Kühlen

In der Betriebsart „Kühlen“ werden Verdampfer und Verflüssiger in ihrer Wirkungsweise umgekehrt. Das Heizwasser gibt über den, nun als Verdampfer arbeitenden, Verflüssiger die Wärme an das Kältemittel ab. Mit dem Verdichter wird das Kältemittel auf ein höheres Temperaturniveau gebracht. Über den Verflüssiger (im Heizbetrieb Verdampfer) wird die Wärme an die Umgebungsluft abgegeben.

#### 3.3 Energiesparende Handhabung der Wärmepumpe

Voraussetzung für eine energiesparende Betriebsweise der Wärmepumpe ist die richtige Auslegung der Wärmequellen- und Wärmenutzungsanlage.

Die Effizienz der Wärmepumpe ist maßgeblich von deren Betriebsparametern abhängig. Einfache Anpassungen des Nutzerverhaltens und der Einstellungen am Gerät können die Effizienz positiv beeinflussen. Beispielhaft sind hier zu nennen:

- Reduzierung der Systemtemperatur. Beispielsweise senkt eine reduzierte Vorlauftemperatur um 1 Grad den Bedarf an elektrischer Energie um ca. 2,5 %
- Anpassung der Temperatur im Warmwasserspeicher
- Bedarfsgeregelte Zirkulationspumpe (z. B. Impulsregelung)
- Regelmäßige Wartung

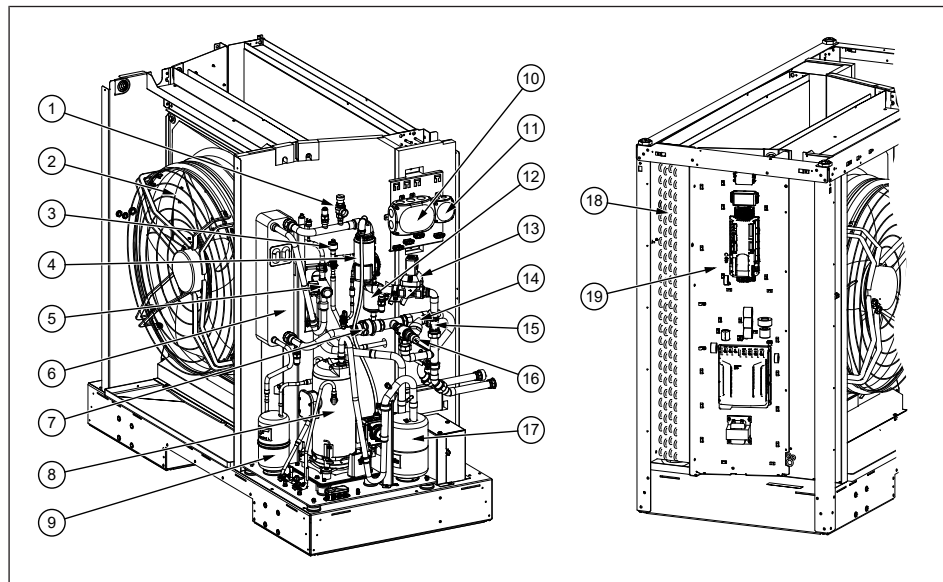
## 4 Lieferumfang

### 4 Lieferumfang

#### 4.1 Grundgerät

Die Wärmepumpe enthält die unten aufgeführten Bauteile.

Als Kältemittel wird R290 (Propan) verwendet.



1	Sicherheitsventil	11	Anschlussbox M16
2	Ventilator	12	Filtertrockner
3	Expansionsventil	13	Magnetventil
4	Mikroluftblasenabscheider	14	Schmutzfänger
5	4-Wege-Umschaltventil	15	Durchflusssensor
6	Verflüssiger	16	Überströmventil
7	Rückschlagventil	17	Flüssigkeitsabscheider
8	Verdichter	18	Verdampfer
9	Sammler	19	Schaltkasten
10	Anschlussbox extern		

#### 4.2 Wärmepumpenmanager

Für den Betrieb der Wärmepumpe den Wärmepumpenmanager (Regler -N1) verwenden.

Der Wärmepumpenmanager ist ein komfortables elektronisches Regel- und Steuergerät. Er steuert und überwacht die gesamte Heizungsanlage in Abhängigkeit von der Außentemperatur, der Warmwasserbereitung und den Einsatzgrenzen.

Der bauseits anzubringende Außentemperaturfühler inkl. Befestigungsmaterial liegt dem Wärmepumpenmanager bei.

Funktionsweise und Handhabung des Wärmepumpenmanagers sind in der ihm beiliegenden Bedienungsanleitung beschrieben.

#### Gebäudeleittechnik

Der Wärmepumpenmanager kann durch die Ergänzung der jeweiligen Schnittstellen-Steckkarte an ein Netzwerk eines Gebäudeleitsystems angeschlossen werden. Für den genauen Anschluss und die Parametrierung der Schnittstelle die ergänzende Montageanleitung der Schnittstellenkarte beachten.

#### 4 Lieferumfang

Es stehen folgende Protokolle zur Verfügung:

- Modbus TCP
- MQTT

Weitere Protokolle (Modbus RTU, KNX) können über eine als Sonderzubehör erhältliche Erweiterung genutzt werden.

#### 4.3 Anschlussbox extern

In der Anschlussbox extern befinden sich die Netzanschlussklemmen (Last / Steuerspannung) und die Anschlussklemmen für die Kommunikationsleitung.



**HINWEIS**

Anschlussarbeiten grundsätzlich nur an der Anschlussbox extern und der Anschlussbox M16 vornehmen.

#### 4.4 Anschlussbox M16

In der Anschlussbox M16 befinden sich die Netzanschlussklemmen (Last / Steuerspannung) für die Sekundärpumpe M16.

## 5 Transport

### 5 Transport



GEFAHR

#### Lebensgefahr durch Feuer und Explosion

Sollte es beim Transport zu einer Leckage des Kältemittels Propan kommen, kann sich im Transportfahrzeug eine zündfähige Atmosphäre bilden.

- ▶ Beim Transport auf eine ausreichende Luftzufuhr achten.
- ▶ Beim Transport in einem Kleintransporter mit Verbindung zum Personenbereich Zündquellen wie Funken oder Rauchen vermeiden und auf ausreichende Belüftung achten.



GEFAHR

#### Lebensgefahr durch Feuer und Explosion

Kommt es beim Transport oder der Lagerung zu einer Leckage, kann sich zündfähige Atmosphäre bilden.

- ▶ Das Gerät nur in Räumen ohne dauernde Zündquellen aufbewahren.
- ▶ Wärmepumpe wenn möglich oberirdisch lagern und für ausreichende Belüftung sorgen.
- ▶ Gehäuse geschlossen halten.



GEFAHR

#### Lebensgefahr durch Feuer und Explosion

Kommt es beim Transport zu einem Sturz der Wärmepumpe oder zu einer Stoßbelastung, kann brennbares Kältemittel austreten.

- ▶ Gerät beim Transport vor mechanischen Beschädigungen schützen.
- ▶ Schlagartiges Absetzen der Anlage vermeiden.
- ▶ Ist ein Ausströmgeräusch wahrnehmbar, bilden sich ölige Flächen aus oder kann mittels Detektor eine Leckage festgestellt werden, ist das Kältemittel von einer im Umgang mit Propan geschulten Person sicher abzulassen.
- ▶ Bis zum sicheren Ablassen Zündquellen im Umkreis vermeiden und einen Schutzbereich von 5 m um die Wärmepumpe einrichten. Tritt die Leckage im Inneren eines Gebäudes auf, den betroffenen Bereich umgehend lüften.
- ▶ Sollte eine Behebung der Leckage vor Ort nicht möglich sein, die Wärmepumpe zur Reparatur / Instandsetzung an den Hersteller zurücksenden. Dazu das Kältemittel Propan fachgerecht entfernen, den Kältekreis mit Stickstoff füllen und dies mit einem Hinweis auf dem Gerät dokumentieren.



GEFAHR

#### Blitzschlaggefahr

Bei Gewitter nicht im direkten Umfeld der Wärmepumpe aufhalten.



WARNUNG

#### Verletzungsgefahr durch Umkippen

- ▶ Wärmepumpe gegen Kippen sichern.
- ▶ Beim Transport mit Palette den Schwerpunkt beachten.

## 5 Transport



WARNUNG

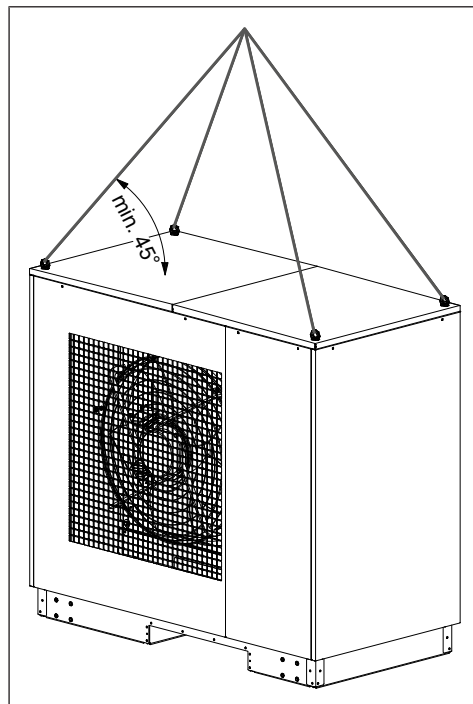
### Verletzungsgefahr

Bei Arbeiten am Gerät ohne Schutzausrüstung kann es zu Verletzungen wie Schnittverletzungen kommen.

- ▶ Persönliche Schutzausrüstung bestehend aus Schutzhandschuhen, Sicherheitsschuhen, Schutzbrille und langer geschlossener Kleidung verwenden.

Das Gerät ausschließlich in der originalen Transportverpackung zum endgültigen Aufstellort transportieren. Das Grundgerät bietet die Transportmöglichkeit mit Hubwagen oder Kran.

- ⓘ Die Wärmepumpe darf beim Transport nur bis zu einer Neigung von 45° (in jede Richtung) gekippt werden!
- ⓘ Der Transport inkl. aller dazugehörigen Tätigkeiten wie Anheben, Beladen, Absetzen, Entladen und Auspacken muss durch Fachpersonal erfolgen.
- ⓘ Ausschließlich geeignete Transportgeräte verwenden. Die Tragfähigkeit der Lastaufnahmemittel beachten.
- ▶ Transportwege freiräumen und ggf. mit geeigneten Mitteln streuen (Auftauen oder Abstumpfen)
- ▶ Gerät möglichst mit der Palette zum endgültigen Aufstellort transportieren.
- ▶ Grundgerät mit Hubwagen oder Kran transportieren.
- ⓘ **VORSICHT! Außermittigen Schwerpunkt beachten! Bei mittig gesetztem Kranhaken ist das Gerät beim Anheben nicht in Waage.**



- ▶ Nach dem Krantransport die Transportösen ausschrauben und die Durchbrüche mit den mitgelieferten Gummitüllen verschließen.



GEFAHR

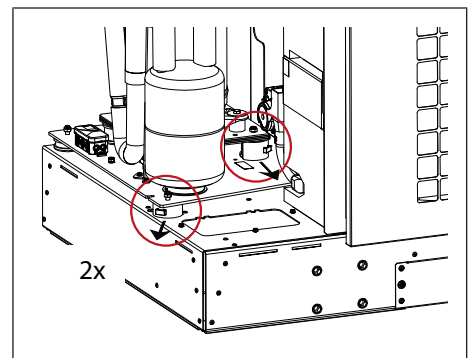
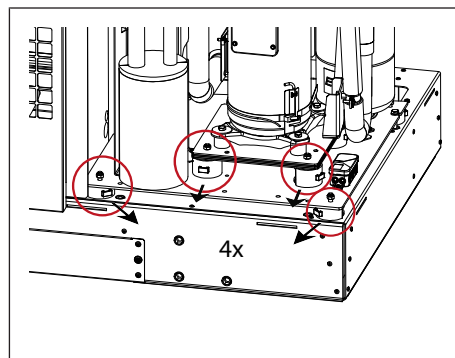
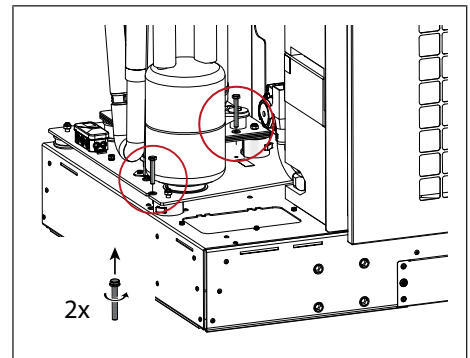
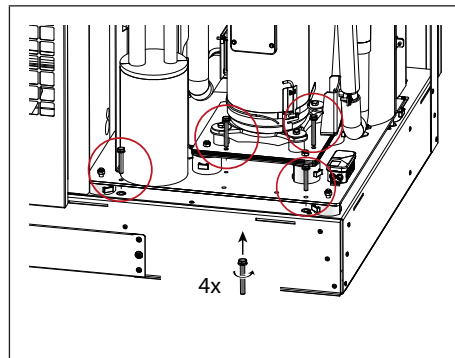
### Stromschlaggefahr bei nicht verschlossenem Gehäuse

Gefahr von Stromschlag und Sachschaden durch eindringende Nässe in das Gerät.

- ▶ Kranösen nach dem Transport aus der Wärmepumpe entfernen und Gerät zwingend mit Gummitüllen schließen.

### 5 Transport

- Nach dem Transport die 6 Schrauben entfernen und die dazugehörigen Transportsicherungen herausziehen.



### Transportschäden

Im Falle einer Beschädigung des Gerätes während des Transports muss für die Rückgabe des beschädigten Gerätes das Kältemittel Propan fachgerecht aus dem Kältekreis entfernt werden. Stellt der Servicetechniker fest, dass der Kältekreis noch unbeschädigt ist, muss auch in diesem Fall das Kältemittel vollständig entfernt und der Kältekreis mit Stickstoff gefüllt werden.

## 6 Aufstellung

### 6 Aufstellung

#### 6.1 Allgemein

Die Wärmepumpe ist konzipiert für Bereiche, die der allgemeinen Öffentlichkeit zugänglich sind, sowie für Bereiche, die der allgemeinen Öffentlichkeit nicht zugänglich sind.

Für Aufstellung und Betrieb der Anlage die folgenden Vorgaben vorrangig und bindend einhalten.

- ⓘ Die Verantwortung für die Aufstellung der Wärmepumpe liegt bei der anlagenerrichtenden Fachfirma. Länderspezifische Bauvorschriften beachten!
- ⓘ Nach der Inbetriebnahme der Wärmepumpe durch einen autorisierten und sachkundigen Kundendienst liegt die Verantwortung für den bestimmungsgemäßen Betrieb dieser Wärmepumpe beim Betreiber.

Die Wärmepumpe, insbesondere den Kältekreis, vor Beschädigungen (z. B. Anbohren, Anbrennen etc.) bei der Aufstellung und bei sonstigen Baumaßnahmen schützen.

---



**GEFAHR**

#### Lebensgefahr durch Feuer und Explosion

Sollte es im Fehlerfall zu einer Leckage des Kältemittels Propan kommen, so kann sich eine zündfähige Atmosphäre bilden.

- ▶ Zündquellen und Brandlasten im Schutzbereich vermeiden.
  - ▶ Das Gehäuse geschlossen halten.
- 

Die Wärmepumpe stellt keine Zündquelle dar.

---



**GEFAHR**

#### Lebensgefahr durch Feuer und Explosion

Kommt es im Fehlerfall zu einer Leckage des Kältemittels Propan, kann sich speziell in Senken, Schächten oder Bereichen, die keine freie Abströmung oder Luftwechsel zulassen, eine zündfähige Atmosphäre bilden.

- ▶ Die Aufstellung in Senken, Schächten oder Bereichen, die keine freie Abströmung oder Luftwechsel zulassen, ist nicht zulässig.
  - ▶ Wärmepumpe so aufstellen, dass im Fall einer Leckage kein Kältemittel in Gebäude gelangen kann.
  - ▶ Leerrohre, Durchbrüche etc., die in Gebäude, Schächte etc. führen, luftdicht verschließen.
- 



**HINWEIS**

Die Wärmepumpe ist nicht für die Nutzung über 2000 Meter (NHN) bestimmt.

---

## 6 Aufstellung

### 6.2 Anforderungen für außen aufgestellte Wärmepumpen

- ⓘ Die Gegebenheiten am Montageort, wie lokale Bauvorschriften, statische Belastung des Bauwerks, Windlasten, Blitzschutz etc. stets berücksichtigen!

Folgende Anforderungen bei der Außenaufstellung der Wärmepumpe beachten:

#### Aufstellort und Ausrichtung

- Die Wärmepumpe grundsätzlich auf einem geeigneten tragfähigen Fundament aufstellen.
- Die Wärmepumpe kann bodengleich oder mit einer Erhöhung von 400 mm, beispielsweise mittels Streifenfundament, aufgestellt werden.
- Die Wärmepumpe muss aus allen Richtungen von Luft unterströmt werden können. Eine vollflächige Erhöhung ist daher nicht zulässig.
- Die Wärmepumpe so aufstellen, dass die Luftausblasrichtung des Ventilators quer zur Hauptwindrichtung verläuft, um ein fehlerfreies Abtauen des Verdampfers bei hohen Windlasten zu ermöglichen.
- Eine Aufstellung auf dem Dach ist abhängig von der Windlastzone des Aufstellorts zulässig bis zu folgenden Höhen:  
Windlastzone 1: max. Dachhöhe = 25 m  
Windlastzone 2: max. Dachhöhe = 18 m  
Windlastzone 3: max. Dachhöhe = 8 m  
Wird die maximal zulässige Dachhöhe der geltenden Windlastzone überschritten, sind bauseitige Maßnahmen für eine Aufstellung notwendig. Den angegebenen Schutzbereich einhalten.
- Bei Dachaufstellung in einem windexponierten Bereich verhindern, dass Wind den Ventilatoren-Bereich beeinflusst. Starker Wind kann den Luftstrom durch den Luft-Wärmetauscher stören.
- Der Ansaug- und Ausblasbereich des Ventilators darf nicht reduziert werden.
- Die Wärmepumpe ist nicht für die Nutzung über 2000 Meter (NHN) bestimmt.
- Die Aufstellung in Garagen ist nicht zulässig.
- Die Wärmepumpe nicht in Mulden oder Innenhöfen aufstellen. Saugt die Wärmepumpe abgekühlte bodennahe Luft an, kann es zu Sachschäden oder verminderter Effizienz kommen.

#### Wandnahe Aufstellung

- Durch die Luftströmung im Ansaug- und Ausblasbereich kann es bei wandnaher Aufstellung zu verstärkter Schmutzablagerung kommen. Aus energetischen Gründen ein freies Ausblasen der Wärmepumpe gewährleisten.
- Bei wandnaher Aufstellung bauphysikalische Beeinflussungen beachten. Im Ausblasfeld des Ventilators sollten keine Fenster bzw. Türen vorhanden sein.
- Die kältere Außenluft sollte so ausblasen, dass sie bei angrenzenden beheizten Räumen die Wärmeverluste nicht erhöht.

#### Aufprallschutz

- Zum Schutz der Wärmepumpe vor mechanischen Beschädigungen Vorrichtungen wie Aufprallschutz für Spielbälle oder Zäune gegen Vandalismus vorsehen.
- Wärmepumpen mit Kältemitteln der Sicherheitsgruppe A3 an Verkehrswegen mit einem Rammschutz vorsehen. Diesen Rammschutz so auslegen, dass ein Aufprall eines Fahrzeugs mit der geltenden Höchstgeschwindigkeit nicht zu einer Beschädigung des Kältekreislaufes führt.

## 6 Aufstellung

### Schallschutz

- Bei Aufstellung auf einem Fundament mit direktem Kontakt zum Gebäude für Schwingungsentkopplung sorgen, um Körperschall nicht ins Gebäude zu übertragen.

### Blitzschutz

- Prüfen, ob ein Blitzschutz erforderlich ist, und wenn notwendig, diesen erstellen.

### Service- und Schutzbereich

- Service- und Schutzbereich um die Wärmepumpe je nach Aufstellart einhalten.
- Zur Durchführung von Instandhaltungsarbeiten einen Servicebereich (S) mit den dargestellten Abständen frei zugänglich halten.

### Umgebungsluft

- Beim Einsatz von Wärmepumpen in Meeresnähe kann es durch den hohen Salzgehalt der Luft zu verstärkter Korrosion kommen. Der Einsatz von Wärmepumpen ist ab einer Entfernung von 12 km zum Meer mit einem maximalen Salzgehalt von 3,5 % unbedenklich. Für geringere Abstände siehe detailliertere Abstandsberechnung Projektierungshandbuch.
- Das Gerät keiner korrosiven oder dauerhaft staubigen Luft aussetzen (z. B. Nähe zu Stallungen). Die staub- und/oder ammoniakhaltige Luft kann das Gerät dauerhaft schädigen.

### Abdeckungen

- Blechabdeckungen sowie Verkleidungsbleche der Wärmepumpe müssen verschlossen sein, um eine optimale Schallabdichtung zu gewährleisten und den Geräteinnenraum vor Kleintieren zu schützen.
- Kranösen müssen entfernt und die Öffnungen im Gehäuse mit den mitgelieferten Gummitüllen verschlossen werden.



**GEFAHR**

### Gefahr durch nicht verschlossenes Gehäuse

Eindringende Kleintiere wie Nager können Schäden im Gerät verursachen.

- ▶ Das Deckblech des Wasseranschlusskastens in der Wärmepumpe muss beim Anschluss nach hinten (Standardkonfiguration) verschlossen sein.
  - ▶ Beim vertikalen Anschluss der Wärmepumpe müssen alle Bleche des Installations-schachtes nach Abschluss der Montagearbeiten montiert sein.
  - ▶ Alle Verkleidungsbleche der Wärmepumpe müssen montiert sein.
-

## 6 Aufstellung

### 6.3 Schutzbereich

Um die Wärmepumpe muss je nach Aufstellart ein Schutzbereich eingehalten werden (siehe Abbildungen).

Unzulässig im Schutzbereich:

- Zündquellen wie Steckdosen, Lichtschalter, Lampen, elektrische Schalter oder andere dauerhafte Zündquellen
- Fenster und Türen
- Lüftungsöffnungen, Lichtschächte, Öffnungen zur Kanalisation und dergleichen

Weitere Anforderungen an den Schutzbereich:

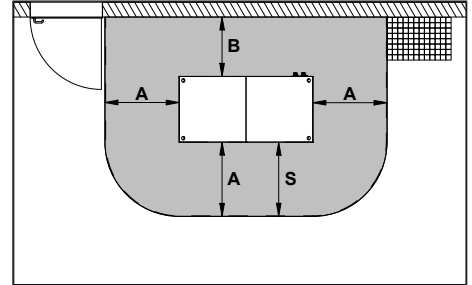
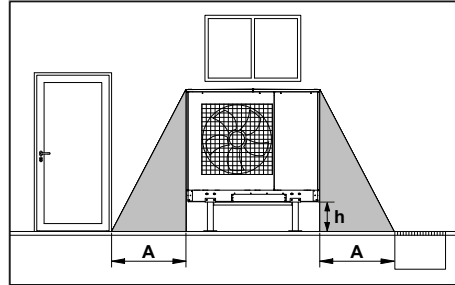
- Das Rauchen im Schutzbereich der Wärmepumpe ist verboten.
- Brandlasten im Schutzbereich müssen vermieden werden.
- Sind andere Geräte innerhalb des Schutzbereichs montiert, dürfen diese Bauteile keine Zündquelle oder Brandlasten darstellen.
- Eine zweite Wärmepumpe darf nur dann im Schutzbereich einer anderen Wärmepumpe aufgestellt werden, wenn diese gemäß der Montage- und Bedienungsanleitung keine Zündquelle darstellt. Der Schutzbereich ergibt sich aus der Kombination der einzelnen Schutzbereiche der Geräte. Die erforderlichen Servicebereiche unbedingt einhalten.
- Offene Abläufe zu einer tieferen Fläche sind zulässig, wenn sich im Schutzbereich keine Abläufe ins Kanalsystem befinden.
- Innerhalb des Schutzbereichs Gebäudedurchbrüche luftdicht ausführen.
- Der Schutzbereich darf sich nicht auf Nachbargrundstücke oder öffentliche Verkehrsflächen erstrecken.
- Das Gerät so positionieren, dass im Falle einer Leckage kein Kältemittel in benachbarte Gebäude gelangt.
- Im Schutzbereich dürfen keine baulichen Veränderungen erfolgen, durch die der Schutzbereich verletzt wird.
- Der Schutzbereich darf sich nicht auf PKW- oder LKW-Stellplätze erstrecken.
- Geräte und Fahrzeuge dürfen nur dann im Schutzbereich aufgestellt werden, wenn aus den Herstellerunterlagen ersichtlich ist, dass sie keine Zündquelle darstellen und der Servicebereich um die Wärmepumpe eingehalten wird.

6 Aufstellung

6.3.1 Schutzbereich bei erhöhter Aufstellung

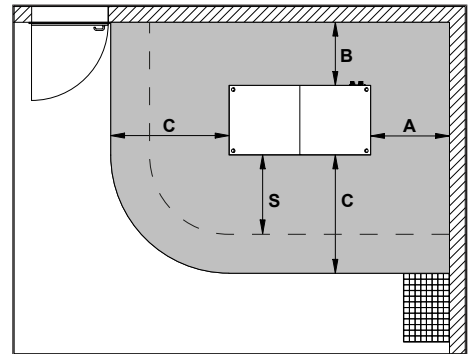
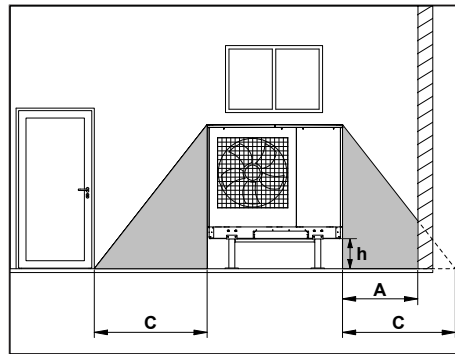
Den Servicebereich (S) zur Durchführung von Instandhaltungsarbeiten frei zugänglich halten.

Schutzbereich bei wandnaher Aufstellung



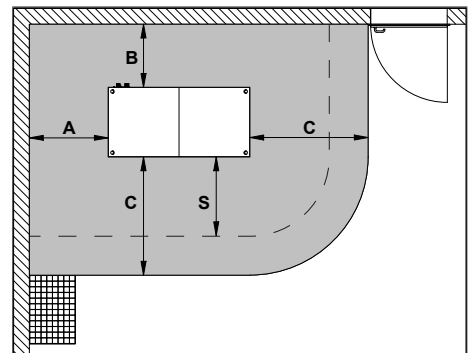
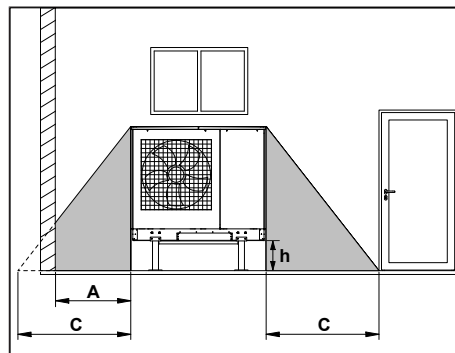
A	1,0 m	h	0,4 m
B	0,8 m	S	1,0 m

Schutzbereich bei Eckaufstellung rechts



A	1,0 m	h	0,4 m
B	0,8 m	S	1,0 m
C	1,5 m		

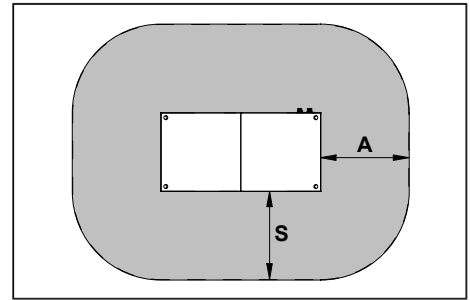
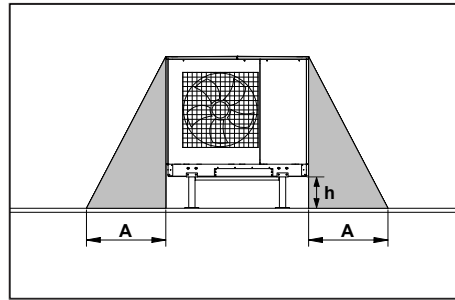
Schutzbereich bei Eckaufstellung links



A	1,0 m	h	0,4 m
B	0,8 m	S	1,0 m
C	2,1 m		

6 Aufstellung

Schutzbereich bei Freifeldaufstellung

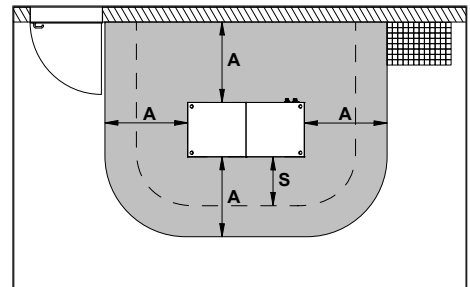
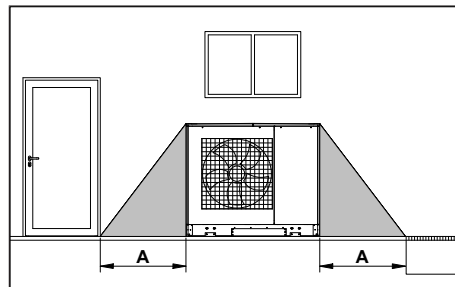


A	1,0 m	h	0,4 m
		S	1,0 m

6.3.2 Schutzbereich bei bodengleicher Aufstellung

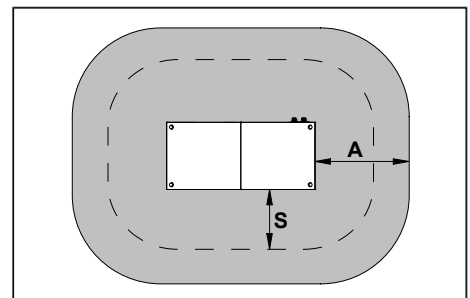
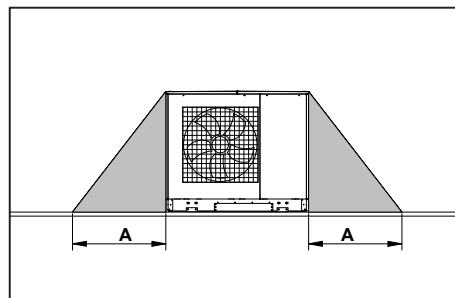
Den Servicebereich (S) zur Durchführung von Instandhaltungsarbeiten frei zugänglich halten.

Schutzbereich bei wandnaher Aufstellung



A	1,5 m	S	1,0 m
---	-------	---	-------

Schutzbereich bei Freifeldaufstellung



A	1,5 m	S	1,0 m
---	-------	---	-------

## 6 Aufstellung

### 6.4 Kondensatleitung für Wärmepumpen mit brennbarem Kältemittel

Es ist eine frostfreie Kondensatableitung zu gewährleisten. Um einen einwandfreien Abfluss sicherzustellen, muss die Wärmepumpe waagrecht stehen.

- ❗ **HINWEIS! Die Frostgrenze kann je nach Klimaregion variieren. Die Vorschriften der jeweiligen Länder berücksichtigen!**
- ❗ **HINWEIS! Eine Ableitung des Kondensats in das Gebäude ist nicht zulässig!**
- ③ Frostgrenze

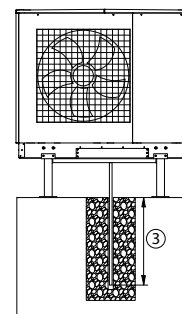
#### Variante 1: Kondensatablauf in Kiesschüttung

Das im Betrieb anfallende Kondensat wird senkrecht in ein Fundament mit Kiesschüttung abgeleitet.

Anforderungen:

- tägliche Versickerungskapazität von mindestens 1,5 Liter pro kW Heizleistung der Wärmepumpe
- Durchmesser des Kondensatwasserrohres von mindestens 50 mm
- Kondensatwasserrohr senkrecht montiert, um Vereisung im Winter zu vermeiden

- ❗ **HINWEIS! Ist die Kondensatleitung frostgefährdet, die zugehörige Kondensatablaufheizung aus der Zubehörliste des Geräts vorsehen.**

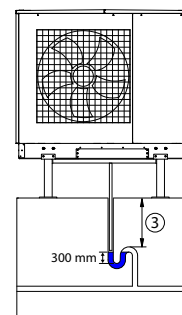


#### Variante 2: Ableitung in Schmutz-, Regen- oder Drainagekanal

Das Kondensat wird über eine im Erdreich verlegte Kondensatleitung in einen Schmutz-, Regen- oder Drainagekanal eingeleitet.

Anforderungen:

- Siphon in der Kondensatleitung unterhalb der Frostgrenze. Der Wasserspiegel im Siphon verhindert, dass Kältemittel bei einer möglichen Leckage in den Kanal gelangen kann.
- Siphon mit einer minimalen Sperrflüssigkeitshöhe von 300 mm
- Hebeanlagen sind nicht zulässig!



#### Variante 3: Freie Ableitung

Die freie Ableitung ist nur in Klimazonen mit kurzen Frostperioden empfohlen. In kälteren Klimazonen muss die Kondensatleitung in frostgefährdeten Bereichen mit einer entsprechend dimensionierten und geregelten elektrischen Begleitheizung an der gedämmten Kondensatleitung ausgestattet werden.

## 7 Montage

### 7 Montage

An der Wärmepumpe folgende Anschlüsse herstellen:

- Vor- und Rückläufe der Heizungsanlage
  - Kondensatablauf
  - Kommunikationsleitung zum Wärmepumpenmanager (Regler -N1)
  - Spannungsversorgungen (Last/Steuerspannung)
- 



**GEFAHR**

#### **Gefahr durch Beschädigung des Wärmepumpengehäuses**

Durch Manipulation und Zweckentfremdung des Wärmepumpengehäuses entsteht Verletzungsgefahr.

- ▶ Bei der Aufstellung und Montage der Wärmepumpenanlage stets die Unversehrtheit des Wärmepumpengehäuses sicherstellen.
  - ▶ Jegliche Manipulation am Wärmepumpengehäuse unterlassen.
  - ▶ Jegliche Zweckentfremdung des Wärmepumpengehäuses (z. B. als Halterung oder ähnlichem) unterlassen.
- 



**GEFAHR**

#### **Blitzschlaggefahr**

Bei Gewitter nicht im direkten Umfeld der Wärmepumpe aufhalten.

---



**GEFAHR**

#### **Lebensgefahr durch Stromschlag**

Bei Arbeiten an der elektrischen Ausrüstung oder spannungsführenden Bauteilen bei feuchter Witterung (Niederschlag, Schnee etc.) besteht Lebensgefahr.

- ▶ Bei Niederschlag wie Regen, Schnee usw. das Gerätegehäuse der Wärmepumpe ordnungsgemäß geschlossen halten.
- 



**WARNUNG**

#### **Verletzungsgefahr**

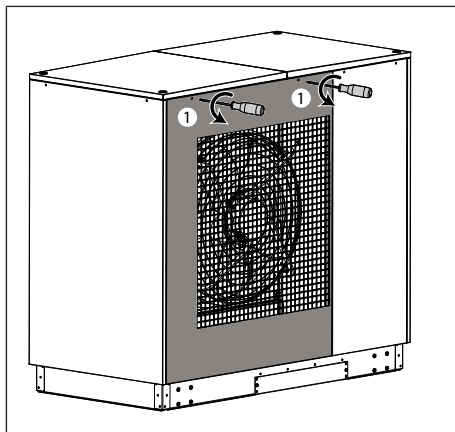
Bei Arbeiten am Gerät ohne Schutzausrüstung kann es zu Verletzungen wie Schnittverletzungen kommen.

- ▶ Persönliche Schutzausrüstung bestehend aus Schutzhandschuhen, Sicherheitsschuhen, Schutzbrille und langer geschlossener Kleidung verwenden.
-

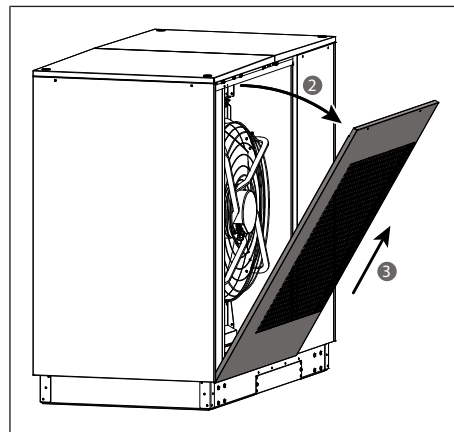
## 7 Montage

### 7.1 Verkleidungsbleche öffnen

#### 7.1.1 Gitterbleche an Vorderseite und Rückseite demontieren

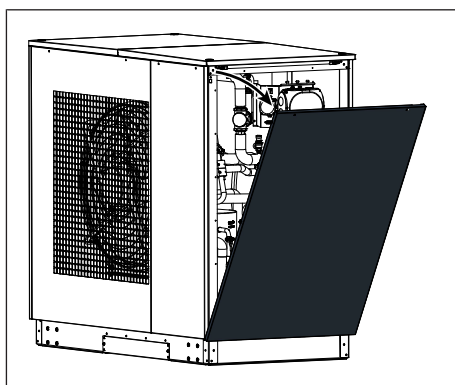


- Schrauben oben am entsprechenden Blechteil lösen.

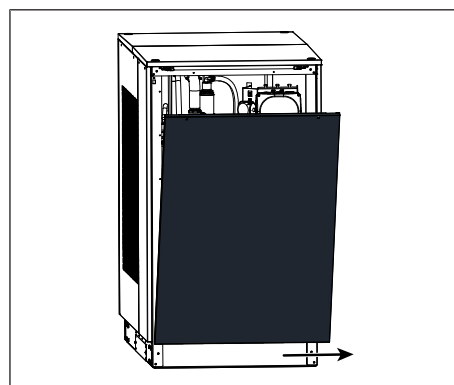


- Blechteil oben ca. 30° nach vorne kippen.
- Blechteil schräg nach oben aus dem Sockelblech ziehen.

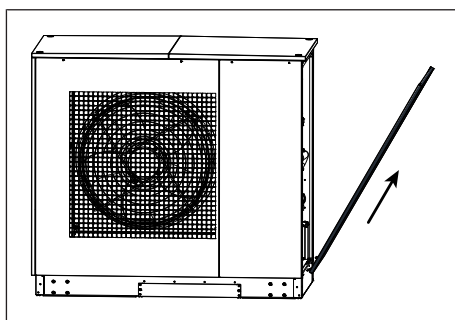
#### 7.1.2 Seitliche Verkleidungsbleche demontieren



- Schrauben oben am entsprechenden Blechteil lösen.
- Blechteil oben ca. 30° nach vorne kippen.



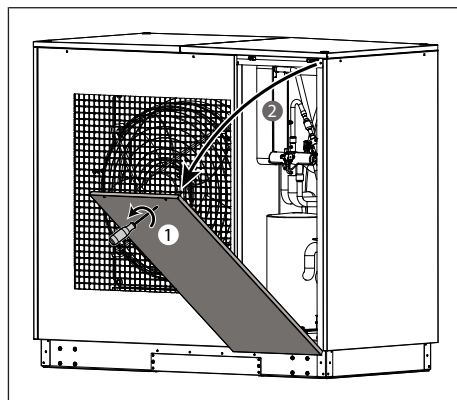
- Blechteil in der gekippten Lage ca. 40 mm bis Anschlag nach rechts schieben.



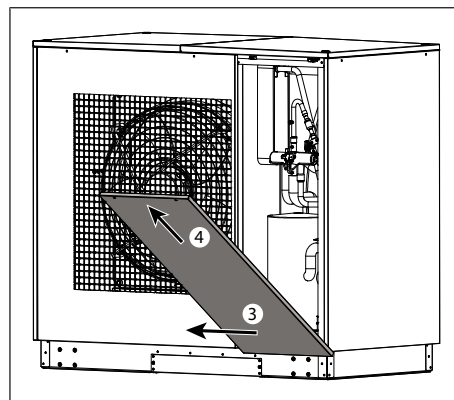
- Blechteil in dieser Lage schräg nach oben aus dem Sockelblech ziehen.

## 7 Montage

### 7.1.3 Verkleidungsbleche an Vorderseite und Rückseite des Maschinenraums demontieren



- ▶ Schrauben oben am entsprechenden Blechteil lösen.
- ▶ Blechteil oben ca. 55° nach vorne kippen, damit es an den danebenliegenden Verkleidungsblechen vorbei geschoben werden kann.

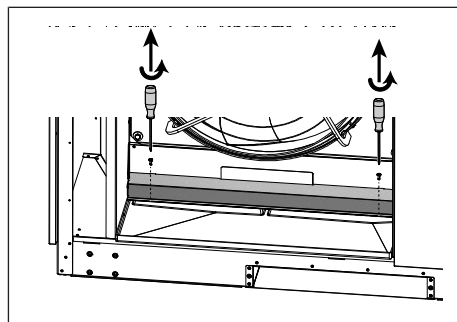


- ▶ Blechteil in der gekippten Lage ca. 40 mm bis Anschlag nach links schieben.
- ▶ Blechteil in dieser Lage schräg nach oben aus dem Sockelblech ziehen.

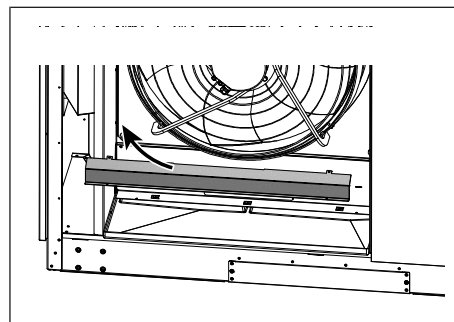
### 7.1.4 Revisionsdeckel demontieren

Den Revisionsdeckel öffnen, um in den Raum zwischen Verdampfer und Ventilator zu gelangen.

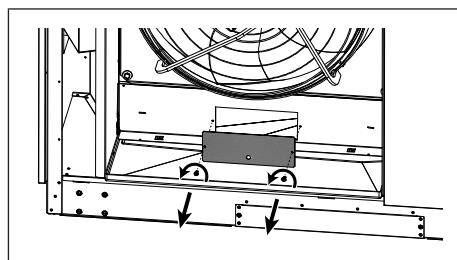
Voraussetzung: Gitterblech an der Ventilatorseite wurde demontiert. ▶ Gitterbleche an Vorderseite und Rückseite demontieren [7.1.1, S. 25]



- ▶ Schraub-Blindniete mit Schraubendreher lösen und entfernen.



- ▶ Kabel-Abdeckblech entfernen.



- ▶ Schraub-Blindniete lösen und entfernen.
- ▶ Revisionsdeckel entfernen.

## 7 Montage

### 7.2 Heizungsseitiger Anschluss

- Die jeweiligen Anschlussgrößen den ▶ Geräteinformationen [12, S. 45] entnehmen.
- Bei der Installation den Auslösedruck des verbauten Sicherheitsventils von 5,4 bar beachten!
- Beim Füllen des Heizkreises die Frostschutzventile beachten!  
Das Gerät ist mit Frostschutzventilen im Heizkreis ausgestattet. Wenn das Gerät bei Außentemperaturen unter 4 °C gefüllt wird und kein Durchfluss vorhanden ist, kann es dazu kommen, dass das Heizwasser über die Frostschutzventile abgelassen wird. Daher beim Füllen des Heizkreises auf ausreichende Temperatur und Durchfluss des Heizwassers achten.
  - ▶ Anlage bei Außentemperaturen unter 4 °C füllen (Frostgefahr) [7.2.1, S. 27]
- Leerrohre nach der Montage an der Wärmepumpe gasdicht verschließen.
- **Nach heizungsseitiger Installation die Heizungsanlage füllen, entlüften und abdrücken!**



HINWEIS

#### Sachschäden durch Leckage des hydraulischen Kreises

Bei Leckage des hydraulischen Kreises kann es zu Sachschäden durch ausströmendes Wasser kommen.

- ▶ Die dauerhafte Dichtigkeit des gesamten hydraulischen Netzes sicherstellen.



HINWEIS

#### Sachschäden durch Verunreinigungen

Wird die Heizungsanlage nicht gespült, kann es durch Verunreinigungen, Reste von Dichtmaterial oder Ähnliches zu einer Beschädigung des Verflüssigers und damit zu einem Totalausfall kommen.

- ▶ Vor Anschluss der Wärmepumpe die Heizungsanlage ausreichend spülen.



HINWEIS

#### Sachschäden durch Fehlverteilung

Pumpenbaugruppen mit Rückschlagventilen sorgen für definierte Strömungsrichtungen.

- ▶ Bei Fehlverteilung oder einem Abriss des Volumenstroms diese Baugruppen, insbesondere die Rückschlagventile, überprüfen.
- ▶ Bei mehreren Heizkreisen oder Parallelschaltungen von Wärmepumpen zwingend Rückschlagventile vorsehen, um Fehlverteilungen zu vermeiden.

#### 7.2.1 Anlage bei Außentemperaturen unter 4 °C füllen (Frostgefahr)

Vor dem Füllen der Anlage die Außentemperatur prüfen. Liegt diese unter 4 °C, besteht Frostgefahr. In diesem Fall sind die Frostschutzventile geöffnet.

Vorgehensweise bei Außentemperaturen unter 4 °C:

- ▶ Die beiliegenden Schläuche (3 Stück) über die Frostschutzventile schieben.
- ▶ Schlauch-Enden aus dem Gerät herausführen, damit austretendes Wasser sicher abgeleitet wird.
  - ▷ Bei geöffneten Frostschutzventilen läuft das Wasser automatisch über die Schläuche aus dem Gerät. So wird verhindert, dass Wasser im Gerät gefriert und Schäden verursacht.
- ▶ Mit dem Befüllen der Anlage beginnen.

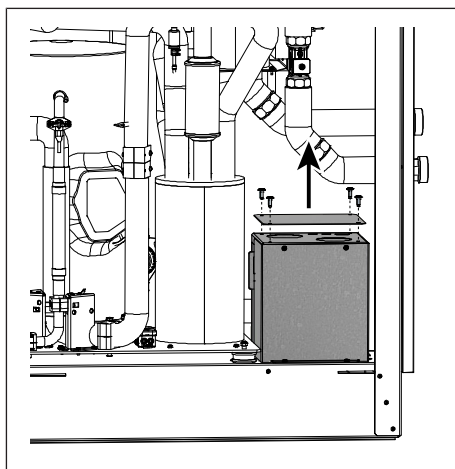
## 7 Montage

- ▶ Während des Füllvorgangs regelmäßig die Wassertemperatur kontrollieren.  
**Wichtig:** Ist das Wasser zu kalt, für Erwärmung, z. B. durch Vorwärmung oder Mischung mit wärmerem Wasser sorgen. Unterhalb von 4 °C sind die Frostschutzventile geöffnet.  
**Eine Wassertemperatur von mehr als 4 °C führt zum automatischen Schließen der Frostschutzventile.**
- ▶ Nach dem Befüllen die Schläuche wieder abziehen und aus der Wärmepumpe entfernen.

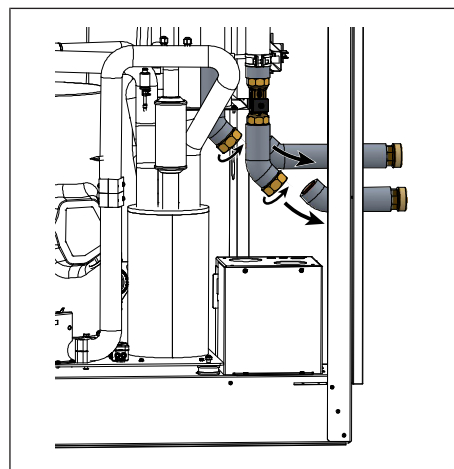
### 7.2.2 Wasseranschluss umbauen

Der Wasseranschluss der Wärmepumpe kann bei Bedarf von einem Anschluss an der Rückseite des Geräts zu einem Anschluss unter dem Gerät geändert werden:

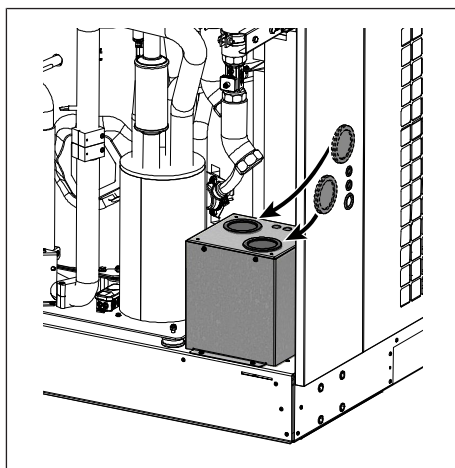
- ✓ Seitliches Verkleidungsblech wurde demontiert. ▶ Seitliche Verkleidungsbleche demontieren [7.1.2, S. 25]



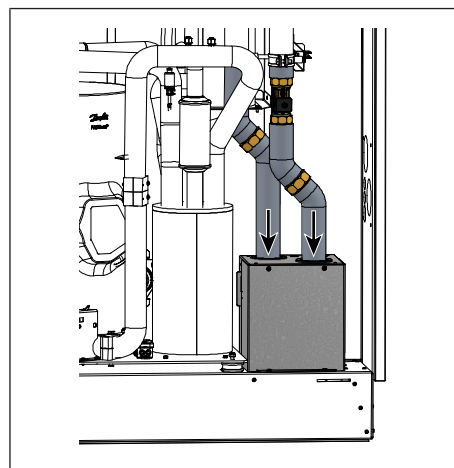
- ▶ Deckelblech des Wasseranschlusskastens demontieren.



- ▶ Wasserverrohrung durch Öffnen der Verschraubung lösen.

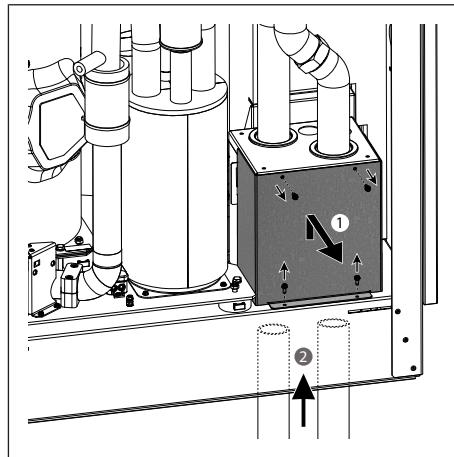


- ▶ Tüllen aus dem rückseitigen Verkleidungsblech entnehmen und in den Wasseranschlusskasten einsetzen.

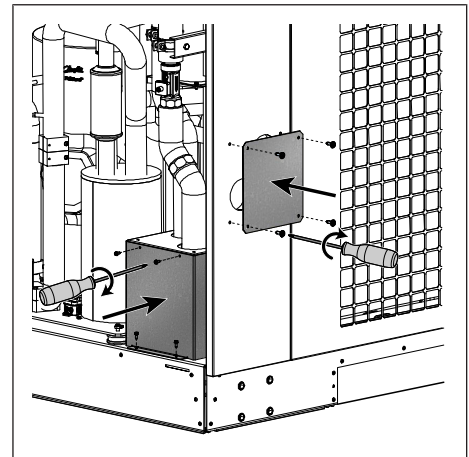


- ▶ Wasserrohre nach unten in den Wasseranschlusskasten einführen und Schraubverbindung wieder schließen.

7 Montage



- ▶ Vorderes Blech des Wasseranschlusskastens demontieren.
- ▶ Wasseranschluss der Wärmepumpe installieren.



- ▶ Wasseranschlusskasten wieder verschließen.
- ▶ Rückseitiges Verkleidungsblech mit dem Deckblech des Wasseranschlusskastens verschließen.
- ▶ Übrige Verkleidungsbleche der Wärmepumpe montieren.

7.2.3 Wasserqualität in Heizungsanlagen



HINWEIS

Sachschäden durch ungeeignetes Füll- und Ergänzungswasser

Ungeeignetes Füll- und Ergänzungswasser kann zu Ablagerungen und Korrosionsbildung führen. Dadurch können sich die Leistungswerte der Wärmepumpe verschlechtern oder Schäden an der Anlage entstehen.

Die Verantwortung für die Wasserqualität obliegt dem Anlagenerrichter.

Kein Frostschutzmittel (z. B. Wasser-Glykolegemisch) im Heizwasser verwenden!

Die Heizungsanlage vor dem Füllen spülen.

Das Füllwasser muss Trinkwasserqualität erfüllen sowie VDI 2035 entsprechen. Darüber hinaus müssen folgende Grenzwerte eingehalten werden:

Beurteilungsmerkmal	Einheit	Konzentrationsbereich	
elektrische Leitfähigkeit (salzhaltiger Betrieb)	µS/cm	100 - 500	<sup>1</sup>
elektrische Leitfähigkeit (salzarmer Betrieb)	µS/cm	< 100	<sup>1</sup>
pH-Wert		8,2 - 9,5	<sup>1 2 3</sup>
Gesamthärte	°dH	3,5 - 8,4	
Chloridionen (Cl <sup>-</sup> )	mg/l oder ppm	< 20	
Eisen (Fe)	mg/l oder ppm	< 0,2	<sup>1</sup>
Hydrogencarbonat/Sulfate (HCO <sub>3</sub> <sup>-</sup> /SO <sub>4</sub> <sup>2-</sup> )		> 1,0	
Abfilterbare Stoffe	mg/l	< 30	

1. Werte gelten gemäß VDI2035

2. Bei der Verwendung von vollentsalztem Wasser darauf achten, dass der minimal zulässige pH-Wert von 8,2 nicht unterschritten wird! Eine Unterschreitung kann zur Zerstörung der Wärmepumpe führen.

3. Spätestens nach 12 Wochen Betrieb überprüfen!

## 7 Montage

Vor Füllung der Anlage bei den örtlichen Wasserwerken Informationen bezüglich der Trinkwasserqualität einholen. In vielen Regionen bieten die örtlichen Wasserwerke über die jeweilige Webseite eine Einsicht z. B. zur Wasserhärte, pH-Wert sowie eine Vielzahl weiterer Inhaltsstoffe.

ⓘ Die Wasserqualität 10 bis 12 Wochen nach Füllung / Inbetriebnahme überprüfen!

Die Füllwasserkonditionierung, Wasserqualität und Maßnahmen im Anlagenhandbuch dokumentieren.

### 7.2.4 Mindestheizwasserdurchsatz und Maximalheizwasserdurchsatz

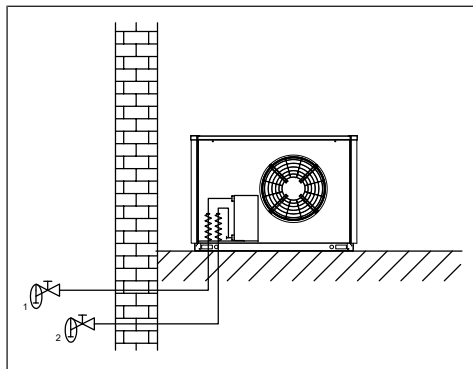
Der Mindestheizwasserdurchsatz der Wärmepumpe muss in jedem Betriebszustand der Heizungsanlage sichergestellt werden, z. B. durch Installation eines doppelt-differenzdrucklosen Verteilers. Der Maximalvolumenstrom darf nicht überschritten werden. Den angegebenen Nenndurchfluss in jedem Betriebszustand gewährleisten ▶ Geräteinformationen [12, S. 45]. Ein eingebauter Durchflusssensor überwacht den notwendigen Mindestdurchfluss.

### 7.2.5 Frostschutz

Bei Wärmepumpenanlagen, an denen Frostfreiheit nicht gewährleistet werden kann, sollte eine Entleerungsmöglichkeit (siehe Bild) vorgesehen werden. Sofern Wärmepumpenmanager und Heizungsumwälzpumpe betriebsbereit sind, arbeitet die Frostschutzfunktion des Wärmepumpenmanagers. Bei Außerbetriebnahme der Wärmepumpe oder Stromausfall ist die Anlage zu entleeren.

Das Gerät ist mit Frostschutzventilen im Heizkreis ausgestattet. Beim Füllen des Heizkreises die Hinweise unter ▶ Heizungsseitiger Anschluss [7.2, S. 27] beachten!

Das Gerät ist nicht für den Betrieb mit Glykol-Frostschutzmittel freigegeben!



### 7.2.6 Integration von Wärmepumpen in Bestandsanlagen (Sanierungsfälle)

Das vorhandene Wärmeverteilungsnetz (Rohrleitungsmaterialien, Verbindungsarten etc.) und die vorhandenen Heizflächen (z. B. Radiatoren, Fußbodenheizung etc.) können im Bestand Einfluss auf die Güte der Wasserbeschaffenheit haben. Insbesondere bei Verwendung von verschweißten Stahlrohren oder Rohren, die nicht sauerstoffdiffusionsdicht sind, können Ablagerungen, Verzunderungen, Verschlämmungen oder ähnliches vorhanden sein, die in der Wärmepumpenanlage zu Schäden führen können. Dies kann bis zum Totalausfall der Wärmepumpe führen.

Um dies zu vermeiden, folgende Maßnahmen zwingend berücksichtigen:

- Einhaltung der Wasserbeschaffenheit und Wasserqualität
- Spülung der Hydraulikanlage

## 7 Montage

- Ist im Betrieb mit Verschmutzungen im Heizwasser zu rechnen, ist ein geeignetes Wartungsintervall des Schmutzfängers von einer fachkundigen Person festzulegen und einzuhalten.
- Ist im hydraulischen Netz mit Verschlämmungen oder ferromagnetischen Partikeln zu rechnen, bauseits vor dem Eintritt des Mediums in die Wärmepumpe Schlammabscheider bzw. Magnetitabscheider vorsehen. Die Reinigungsintervalle sind von einer sach- und fachkundigen Person festzulegen.
- Sicherstellen, dass kein Sauerstoff in den Heizkreis der Wärmepumpe gelangt. Ist mit Sauerstoffeintrag zu rechnen, empfiehlt sich eine Trennung z. B. mittels Trenntauscher (Plattenwärmeübertrager).

### 7.3 Temperaturfühler

Folgende Temperaturfühler sind bereits eingebaut bzw. müssen zusätzlich montiert werden:

- Außentemperatur (R1; NTC-2), dem Wärmepumpenmanager beigelegt
- Rücklauftemperatur Sekundärkreis (R2; NTC-10), eingebaut
- Durchflussüberwachung Vorlauf (R3.1; PT1000), eingebaut

#### 7.3.1 Fühlerkennlinien

Die an den Wärmepumpenmanager (Regler -N1) anzuschließenden Temperaturfühler (NTC-10) müssen der gezeigten Fühlerkennlinie entsprechen ▶ Abb. 2 [Fühlerkennlinie NTC-10, S. 32]. Einzige Ausnahme ist der im Lieferumfang der Wärmepumpe befindliche Außentemperaturfühler (NTC-2) ▶ Abb. 3 [Fühlerkennlinie NTC-2 nach DIN 50350 Außentemperaturfühler, S. 32].

Temperatur in °C	NTC-2 in kΩ	NTC-10 in kΩ	PT1000 in kΩ
-20	14,6	67,7	0,92
-15	11,4	53,4	0,94
-10	8,9	42,3	0,96
-5	7,1	33,9	0,98
0	5,6	27,3	1,0
5	4,5	22,1	1,02
10	3,7	18,0	1,04
15	2,9	14,9	1,06
20	2,4	12,1	1,08
25	2,0	10,0	1,10
30	1,7	8,4	1,12
35	1,4	7,0	1,14
40	1,1	5,9	1,16
45	1,0	5,0	1,17
50	0,8	4,2	1,19
55	0,7	3,6	1,21
60	0,6	3,1	1,23
70			1,27
80			1,31

## 7 Montage

Temperatur in °C	NTC-2 in kΩ	NTC-10 in kΩ	PT1000 in kΩ
90			1,35
100			1,39
110			1,42
120			1,46
130			1,50
140			1,54

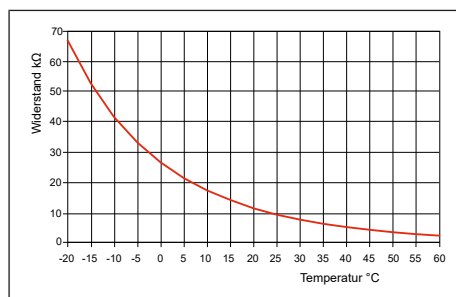


Abb. 2: Fühlerkennlinie NTC-10

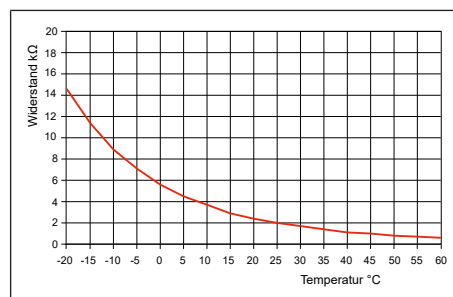


Abb. 3: Fühlerkennlinie NTC-2 nach  
DIN 50350  
Außentemperaturfühler

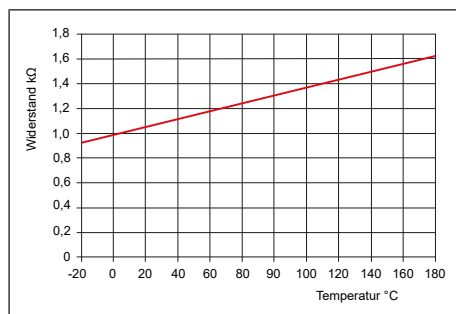


Abb. 4: Fühlerkennlinie PT1000

### 7.4 Elektrischer Anschluss

ⓘ Sämtliche elektrische Anschlussarbeiten dürfen nur von einer Elektrofachkraft oder einer Fachkraft für festgelegte Tätigkeiten unter Beachtung folgender Punkte durchgeführt werden:

- Montage- und Gebrauchsanweisung
- länderspezifischen Installationsvorschriften z. B. VDE 0100
- technische Anschlussbedingungen der Energieversorger und Versorgungsnetzbetreiber (z. B. TAB)
- örtliche Gegebenheiten

Zur Gewährleistung der Frostschutzfunktion darf der Wärmepumpenmanager nur kurzzeitig spannungsfrei geschaltet werden und die Wärmepumpe muss durchströmt werden.

An der Wärmepumpe alle Zuleitungen durch die dafür vorgesehenen freien Membrane in die Anschlussdose einführen.

Die Leitungen über die Zugentlastungen sichern.

## 7 Montage

- ⓘ Dieses Gerät stimmt mit IEC 61000-3-12 unter der Voraussetzung überein, dass die Kurzschlussleistung  $S_{sc}$  am Anschlusspunkt der Kundenanlage mit dem öffentlichen Netz  $\geq 4616$  VA ist. Es liegt in der Verantwortung des Installateurs oder Gerätebetreibers, falls erforderlich nach Rücksprache mit dem Verteilnetzbetreiber, sicherzustellen, dass dieses Gerät nur an einem Anschlusspunkt mit einer Kurzschlussleistung  $S_{sc} \geq 4616$  VA angeschlossen wird. Die Wärmepumpe erfüllt die Anforderungen der EN 61000-3-12 gemäß den in Tabelle 3 der Norm angegebenen THC-Werten von einem Mindestwert  $R_{scc} \geq 300$ .

### 7.4.1 Elektrische Anschlussarbeiten

- ⓘ Vor Beginn aller Arbeiten an elektrischen Anschlüssen die fünf elektrotechnischen Sicherheitsregeln beachten: Freischalten, Gegen Wiedereinschalten sichern, Spannungsfreiheit allpolig feststellen, Erden und kurzschließen, Benachbarte, unter Spannung stehende Teile abdecken oder abschränken.
- ⓘ Nach dem Freischalten fünf Minuten warten, bis alle Bauteile spannungsfrei sind.

Die genau definierten Abisolierlängen der einzelnen Anschlussleitungen (Leistungsanschluss, Steuerspannung, Kommunikationsleitung) der Elektrodokumentation entnehmen.

Insgesamt 3 Leitungen/Kabel zur Wärmepumpe legen:

#### Leistungsanschluss

Der Leistungsanschluss der Wärmepumpe erfolgt über ein handelsübliches, bauseits beizustellendes, 5-adriges Kabel.

Den Leitungsquerschnitt gemäß der Leistungsaufnahme der Wärmepumpe sowie der einschlägigen VDE- (EN-) und VNB-Vorschriften wählen ▶ Geräteinformationen [12, S. 45]. In der Leistungsversorgung für die Wärmepumpe eine allpolige Abschaltung mit mindestens 3 mm Kontaktöffnungsabstand (z. B. EVU-Sperrschütz, Leistungsschütz) vorsehen.

Ein 3-poliger Sicherungsautomat mit gemeinsamer Auslösung aller Außenleiter sorgt unter Berücksichtigung der Auslegung der internen Verdrahtung für den Kurzschlusschutz (Auslösestrom gemäß ▶ Geräteinformationen [12, S. 45]). Die relevanten Komponenten in der Wärmepumpe enthalten einen internen Überlastschutz. Beim Anschließen das Rechtsdrehfeld der Lastspeisung sicherstellen.

Phasenfolge: L1, L2, L3.

#### Steuerspannung

Die Steuerspannung wird über den Wärmepumpenmanager (Regler -N1) zugeführt. Hierzu eine 3-polige Leitung in Anlehnung zur Elektrodokumentation verlegen. Weitere Informationen zur Verdrahtung des Wärmepumpenmanagers der zugehörigen Bedienungsanleitung entnehmen.

#### Kommunikationsleitung

Eine geschirmte Kommunikationsleitung (J-Y(ST)Y ..LG) (nicht im Lieferumfang enthalten) verbindet den Wärmepumpenmanager (Regler -N1) mit dem in der Wärmepumpe eingebauten Kältekreisregler -N0.

Genauere Anweisungen der Bedienungsanleitung des Wärmepumpenmanagers und der Elektrodokumentation entnehmen.

Das Kommunikationskabel ist funktionsnotwendig für die Wärmepumpe. Es muss geschirmt sein und getrennt zur Lastleitung verlegt werden.

## 7 Montage

### 7.4.2 Anschluss Anforderungsfühler

Dem Wärmepumpenmanager (Regler -N1) liegt der Anforderungsfühler R2.2 (NTC-10) bei. Er muss in Abhängigkeit der eingesetzten Hydraulik eingebaut werden Hydraulische Einbindungsschemata.

Wird kein Anforderungsfühler angeschlossen, ist bei einer Kommunikationsunterbrechung mit dem Wärmepumpenmanager auch keine Regelung des 2. Wärmereizers möglich.

**Der in der Wärmepumpe eingebaute Rücklauffühler R2 ist bei laufendem Verdichter aktiv und darf nicht abgeklemmt werden!**

Fühlerleitungen können mit 2 × 0,75 mm-Leitungen bis zu 50 m verlängert werden.

### 7.4.3 Anschlussmöglichkeit Sekundärpumpe M16

Die Ansteuerung der Sekundärpumpe (Zusatzumwälzpumpe) M16 erfolgt über den Wärmepumpenmanager. Je nach Wärmepumpentyp kann dies alternativ über die Wärmepumpe selbst erfolgen.

Es wird ein 230 V-Signal (ON/OFF) sowie ein Sollwert (0..10 V / PWM) zur Verfügung gestellt. Zur Optimierung des Gesamtsystems und Erreichung der Effizienzwerte das Sollwert-Signal nutzen! Bei Pumpen ohne Sollwert-Signal die Grenzwerte aus der Geräteinformation berücksichtigen.

Alternative Anschlussmöglichkeiten der Pumpen (z. B. Dauerspannung an Pumpe, ON/OFF über potentialfreien Kontakt, ON/OFF über Sollwert, hohe Anschlussleistung) bauseits erstellen und abhängig vom Pumpentyp ausführen. Hierzu die Angaben der Pumpenhersteller berücksichtigen. Weitere Details der Elektrodocumentation entnehmen.

### 7.4.4 Frostschutz

Unabhängig von den Einstellungen der Heizungsumwälzpumpen laufen diese immer beim Betrieb Heizen, Abtauen und Frostschutz. Bei Anlagen mit mehreren Heizkreisen hat die 2./3. Heizungsumwälzpumpe die gleiche Funktion.



#### HINWEIS

#### Sachschäden durch Frost

Bei spannungsfreiem Wärmepumpenmanager wird die Wärmepumpe nicht mehr durchströmt und es kann auf Grund von Frost zu Sachschäden kommen.

- ▶ Den Wärmepumpenmanager zur Gewährleistung der Frostschutzfunktion der Wärmepumpe nicht spannungsfrei schalten.
  - ▶ Die Sekundärpumpe M16 muss entweder am Wärmepumpenmanager oder an der Wärmepumpe (Anschlussbox M16) angeklemt werden.
-

## 8 Inbetriebnahme

### 8 Inbetriebnahme

ⓘ Die Inbetriebnahme muss durch Fachpersonal erfolgen.  
Fachspezifisches Werkzeug ist zu verwenden.

Um eine ordnungsgemäße Inbetriebnahme zu gewährleisten, sollte diese von einem vom Hersteller autorisierten Kundendienst durchgeführt werden ▶ Anforderungen an das Personal [2.4, S. 9]. Unter bestimmten Bedingungen ist damit eine zusätzliche Garantieleistung verbunden.



HINWEIS

#### Sachschäden durch Betrieb mit Transportsicherung

▶ Vor der Inbetriebnahme die Transportsicherung entfernen.



WARNUNG

#### Verletzungsgefahr

Bei Arbeiten am Gerät ohne Schutzausrüstung kann es zu Verletzungen wie Schnittverletzungen kommen.

▶ Persönliche Schutzausrüstung bestehend aus Schutzhandschuhen, Sicherheitsschuhen, Schutzbrille und langer geschlossener Kleidung verwenden.

### 8.1 Vorbereitung

Vor der Inbetriebnahme müssen folgende Punkte durchgeführt und geprüft werden:

- Die Gehäusedeckel der Wärmepumpe sind allseitig montiert.
- Im Schutzbereich sind keine Zündquellen oder Brandlasten vorhanden.
- Alle Anschlüsse der Wärmepumpe sind, wie unter ▶ Montage [7, S. 24] beschrieben, montiert.
- Magnetventil Y19 wurde über den Wärmepumpenmanager angesteuert, um den Wasserdurchsatz sicherzustellen. Auslieferungszustand des Magnetventils = geschlossen.
- Der Heizkreis ist gefüllt und geprüft.
- Im Heizkreislauf sind alle Schieber, die den korrekten Fluss behindern könnten, geöffnet.
- Der Luftansaug-/ausblasweg ist frei.
- Die Einstellungen des Wärmepumpenmanagers (Regler -N1) wurden gemäß seiner Bedienungsanleitung an die Heizungsanlage angepasst.
- Der Kondensatablauf ist sichergestellt.
- Vor Einbau der Wärmepumpe das hydraulische Netz fachgerecht spülen. Hierbei ist die Zuleitung zur Wärmepumpe inbegriffen. Erst nachdem die Spülung erfolgt ist, darf die Wärmepumpe hydraulisch eingebunden werden.
- Die im Gerät serienmäßig vorhandenen oder zur Montage beigelegten **Schmutzfänger frühestens 4 Wochen und spätestens 8 Wochen nach Inbetriebnahme der Wärmepumpe oder Änderungen an der Heizanlage inspizieren und gegebenenfalls reinigen!** Je nach Verschmutzungsgrad weitere Reinigungsintervalle vorsehen, die von einer sach- und fachkundigen Person festgelegt und durchgeführt werden müssen. Sollte es zu keiner übermäßigen Schmutzansammlung kommen, ist ein Intervall von 1 Jahr zweckmäßig.

## 8 Inbetriebnahme

### 8.2 Vorgehensweise

Die Inbetriebnahme der Wärmepumpe erfolgt über den Wärmepumpenmanager (Regler -N1). Die Einstellungen müssen gemäß dessen Bedienungsanleitung vollzogen werden. Bei Heizwassertemperaturen kleiner 7 °C ist eine Inbetriebnahme nicht möglich. **Das Wasser im Pufferspeicher muss mit dem 2. Wärmeerzeuger auf mindestens 20 °C aufgeheizt werden.**

Folgenden Ablauf für eine störungsfreie Inbetriebnahme einhalten:

- ▶ Alle Verbraucherkreise schließen.
- ▶ Magnetventil Y19 über den Wärmepumpenmanager ansteuern. Sicherstellung des Wasserdurchsatzes ist erst nach Öffnen des Magnetventils möglich! Auslieferungszustand des Magnetventils = geschlossen.
- ▶ Über den Wärmepumpenmanager die Betriebsart "Winter" wählen.
- ▶ Im Menü "Sonderfunktionen" das Programm "Inbetriebnahme" starten.
  - ▷ Warten, bis eine Rücklauftemperatur von mindestens 29 °C erreicht wird.
- ▶ Anschließend die Schieber der Heizkreise nacheinander wieder langsam öffnen, sodass der Heizwasserdurchsatz durch leichtes Öffnen des betreffenden Heizungskreises stetig erhöht wird. Die Heizwassertemperatur im Pufferspeicher darf dabei nicht unter 24 °C absinken, um jederzeit eine Abtauung der Wärmepumpe zu ermöglichen.
  - ▶ Wenn alle Heizkreise voll geöffnet sind und eine Rücklauftemperatur von mindestens 20 °C gehalten wird, ist die Inbetriebnahme abgeschlossen.

## 9 Reinigung

### 9 Reinigung

Eine regelmäßige Reinigung der Anlage sichert einen dauerhaft effizienten und störungsfreien Betrieb.



GEFAHR

#### Lebensgefahr durch Feuer und Explosion

Sollte es im Fehlerfall zu einer Leckage des Kältemittels Propan kommen, so kann sich eine zündfähige Atmosphäre bilden.

- ▶ Zündquellen und Brandlasten im Schutzbereich vermeiden.
- ▶ Das Gehäuse geschlossen halten.



WARNUNG

#### Verletzungsgefahr und Risiko eines Sachschadens durch unsachgemäße Handhabung

- ▶ Tätigkeiten an der Wärmepumpe sind nur durch Personen mit den unter ▶ Anforderungen an das Personal [2.4, S. 9] definierten Kenntnissen durchzuführen.



HINWEIS

#### Sachschäden durch Leckage des hydraulischen Kreises

Bei Leckage des hydraulischen Kreises kann es zu Sachschäden durch ausströmendes Wasser kommen.

- ▶ Die dauerhafte Dichtigkeit des gesamten hydraulischen Netzes sicherstellen.

Zum Schutz des Lackes keine Gegenstände an und auf dem Gerät anlehnen oder ablegen.

Die Außenteile der Wärmepumpe mit einem feuchten Tuch und mit handelsüblichen Reinigern abwischen.

- ⓘ Keine sand-, soda-, säure- oder chloridhaltigen Reinigungsmittel verwenden, da diese die Oberfläche angreifen!
- ⓘ Nur originale Ersatzteile verwenden!

### 9.1 Reinigung Heizungsseite

Reinigungsintervalle je nach Verschmutzungsgrad der Anlage selbst wählen.

#### Reinigung des Siebeinsatzes und ggf. Schlamm-/Magnetitabscheider

- ▶ Heizkreis im Bereich des Schmutzfängers drucklos machen.
- ▶ Siebraum aufschrauben.
- ▶ Siebeinsatz entnehmen und reinigen.
- ▶ Komponenten in umgekehrter Reihenfolge zusammenbauen.
- ⓘ **HINWEIS! Auf korrekten Einbau des Siebeinsatzes und Dichtheit der Verschraubung achten!**

## 9 Reinigung

### Spülen der Anlage

Sauerstoff kann im Heizwasserkreis, insbesondere bei Verwendung von Stahlkomponenten, Oxidationsprodukte (Rost) bilden. Diese gelangen über Ventile, Umwälzpumpen oder Kunststoffrohre in das Heizsystem. Besonders bei der kompletten Verrohrung muss daher auf eine diffusionsdichte Installation geachtet werden.

Auch Reste von Schmier- und Dichtmitteln können das Heizwasser verschmutzen. Sind die Verschmutzungen so stark, dass sich die Leistungsfähigkeit des Verflüssigers in der Wärmepumpe verringert, muss die Anlage durch eine Installationsfirma gereinigt werden.

- Nach heutigem Kenntnisstand wird empfohlen, die Reinigung mit einer 5%-igen Phosphorsäure oder, falls häufiger gereinigt werden muss, mit einer 5%-igen Ameisensäure durchzuführen.
- Die Reinigungsflüssigkeit sollte Raumtemperatur haben.
- Im eingebauten Zustand kann der Wärmetauscher nur in der vorgesehenen Durchflussrichtung gespült werden.
- Es wird empfohlen, das Spülgerät direkt an den Vor- und Rücklauf des Verflüssigers der Wärmepumpe anzuschließen, um zu verhindern, dass säurehaltiges Reinigungsmittel in den Heizungsanlagenkreislauf gelangt.
- Anschließend mit geeigneten neutralisierenden Mitteln gründlich nachspülen, um Beschädigungen durch eventuell im System verbliebene Reinigungsmittelreste zu verhindern.

**!** **HINWEIS! Säuren mit Vorsicht anwenden! Vorschriften der Berufsgenossenschaften sowie Herstellerangaben des Reinigungsmittels in jedem Fall einhalten!**

### 9.2 Reinigung Luftseite

- Bei extremen Witterungsbedingungen (z. B. Schneeverwehungen) kann es vereinzelt zu Eisbildung an den Ansaug- und Ausblasgitterblechen kommen. Den Ansaug- und Ausblasbereich von Eis und Schnee befreien, um den Mindestluftdurchsatz sicherzustellen.
- Äste, Blätter und Schmutz, die sich um das Gerät herum angesammelt haben, in regelmäßigen Abständen entfernen.
- Verdampfer, Lüfter und Kondensatablauf bei Bedarf von Verunreinigungen (Blätter, Zweige usw.) reinigen.  
Gitterbleche an Vorderseite und Rückseite demontieren
- Zur Reinigung des Kondensatablaufs bzw. des Kondensatschlauchs ggf. den Revisionsdeckel öffnen.
  - ▶ Revisionsdeckel demontieren [7.1.4, S. 26]

10 Störungen / Fehlersuche / Reparatur

## 10 Störungen / Fehlersuche / Reparatur

Bei auftretenden Störungen den zuständigen Kundendienst verständigen.

- ⓘ Arbeiten an der Wärmepumpe zur Fehlerbehebung oder Reparatur dürfen nur vom autorisierten und sachkundigen Kundendienst durchgeführt werden.
- ⓘ Jede Person, die Arbeiten am Kältekreis durchführt, muss einen Befähigungsnachweis im Umgang mit brennbaren Kältemitteln vorweisen können, bzw. durch eine solche Person beaufsichtigt werden.



**GEFAHR**

### Lebensgefahr durch Feuer oder Explosion

Das Gerät enthält geruchloses, brennbares Kältemittel (R290). Bei einer Leckage kann sich das Kältemittel mit der Umgebung vermischen und brennbare Atmosphäre bilden.

- ▶ Tätigkeiten an der Wärmepumpe sind nur durch Personen mit den unter ▶ Anforderungen an das Personal [2.4, S. 9] definierten Kenntnissen durchzuführen.
- ▶ Zündquellen (offene Flammen, heiße Oberflächen, elektrische Geräte mit Zündquellen und statische Entladung) sowie Brandlasten im Schutzbereich vermeiden.
- ▶ Im Schutzbereich der Wärmepumpe nicht rauchen.
- ▶ Vor und beim Öffnen des Geräts die Arbeitsumgebung und das Geräteinnere mit Kältemitteldetektor auf Anwesenheit von R290 prüfen.
- ▶ Nur für die Arbeit mit Kältemittel R290 geeignete und geprüfte Detektoren und Werkzeuge verwenden.
- ▶ Umgebung des Geräts vor Zutritt Unbefugter abschränken.
- ▶ Kältemittelkreislauf nach Abschluss aller Montagearbeiten und vor Zuschalten der externen Spannungsversorgung (Last- und Steuerspannung) auf Dichtheit prüfen.



**GEFAHR**

### Lebensgefahr durch Stromschlag

Es besteht die Gefahr eines Stromschlags, wenn das Gerät nicht mit allen Verkleidungsblechen versehen ist.

- ▶ Vor Öffnen des Geräts alle Stromkreise spannungsfrei schalten.
- ▶ 5 Minuten warten, bis alle Bauteile spannungsfrei sind.



**GEFAHR**

### Blitzschlaggefahr

Bei Gewitter nicht im direkten Umfeld der Wärmepumpe aufhalten.



**GEFAHR**

### Lebensgefahr durch Stromschlag

Bei Arbeiten an der elektrischen Ausrüstung oder spannungsführenden Bauteilen bei feuchter Witterung (Niederschlag, Schnee etc.) besteht Lebensgefahr.

- ▶ Bei Niederschlag wie Regen, Schnee usw. das Gerätegehäuse der Wärmepumpe ordnungsgemäß geschlossen halten.



**HINWEIS**

### Sachschäden durch Leckage des hydraulischen Kreises

Bei Leckage des hydraulischen Kreises kann es zu Sachschäden durch ausströmendes Wasser kommen.

- ▶ Die dauerhafte Dichtigkeit des gesamten hydraulischen Netzes sicherstellen.

## 10 Störungen / Fehlersuche / Reparatur



### HINWEIS

#### Fehlfunktion durch fehlerhafte Software

- ▶ Es darf nur autorisierte und vom Hersteller freigegebene Software auf die Steuerung der Wärmepumpe aufgespielt werden.

Fällt der Verflüssiger (Plattenwärmetauscher) aufgrund eines Defekts aus (z. B. durch Verschmutzung, Korrosion, Kältemittelleckage oder Verkalkung), im Rahmen der Reparatur (Austausch oder Reinigung) das Magnetventil (Y19), die Frostschutzventile (HC6), den Mikroblassenabscheider (HC5) sowie das Rückschlagventil (HC4) erneuern!

Fällt der Verflüssiger aufgrund von Verschmutzung aus, erneut die Umsetzung der unter ▶ Integration von Wärmepumpen in Bestandsanlagen (Sanierungsfälle) [7.2.6, S. 30] beschriebenen Maßnahmen prüfen.

#### Maßnahmen vor der Reparatur

Vor Beginn der Reparaturarbeiten folgende Schritte durchführen:

- Die Spannungsversorgung zum Gerät extern freischalten. Nach dem Spannungsfreischalten 5 Minuten warten, bis alle Bauteile spannungsfrei sind.
- Die Erdung weiterhin gewährleisten.
- Den Kältekreis nicht beschädigen.
- Vor und beim Öffnen des Geräts die Arbeitsumgebung und das Geräteinnere mittels Kältemitteldetektor auf Anwesenheit von R290 prüfen.
- Bei Reparaturarbeiten, bei der mit einer Freisetzung von Kältemittel zu rechnen ist, eine mobile Belüftung (z. B. Ex-geschütztes Gebläse) nutzen.
- Vor Beginn der Arbeiten am relevanten Bauteil die jeweilige Lacksicherung auf Originalzustand überprüfen. Lacksicherungen, die zum Zweck der Reparatur gelöst werden, müssen anschließend neu angebracht werden.
- Bei Löt- und Schweißarbeiten muss sich ein geeigneter Feuerlöscher in unmittelbarer Reichweite befinden.
- Wird Kältemittel aufgefüllt, muss sich ein CO<sub>2</sub>- oder Pulverlöscher in unmittelbarer Reichweite befinden.

#### Reparatur

Notwendige Reparatur an der Wärmepumpe durchführen.

Schraderventil-Schnellöffner verwenden, um übermäßiges Austreten von Kältemittel beim Anschließen und Abschließen von Schläuchen an den Kältekreis zu vermeiden.

#### Maßnahmen nach der Reparatur

- Überprüfen, dass die Verdrahtung keinerlei Verschleiß, Korrosion, Zug, Vibration, scharfen Kanten und anderen ungünstigen Umgebungseinflüssen ausgesetzt ist. Bei der Prüfung ebenfalls die Effekte der Alterung berücksichtigen.
- Bei Tausch des Hochdruckpressostats über die Dichtheitsprüfung mit Stickstoff die korrekte Funktion sicherstellen.

## 10.1 Reparaturen am Kältekreis



### HINWEIS

#### Sachschäden durch Einfrieren

Beim Entleeren und Befüllen des Kältemittels kann es zu Sachschäden durch Einfrieren kommen.

- ▶ Die dauerhafte Durchströmung des Verflüssigers sicherstellen oder alternativ das Heizwasser aus dem Gerät entleeren.

### 10.1.1 Entnahme von Kältemittel

#### Maßnahmen vor der Entnahme

Das Kältemittel soll vorzugsweise mit geeigneten Geräten abgesaugt und in zugelassenen Recycling-Flaschen aufgefangen werden. Das Personal muss im Umgang mit Recycling-Flaschen für R290 geschult sein. Der Umgang mit Recycling-Flaschen sowie deren Rückgabe/Entsorgung hat unter Berücksichtigung der Sicherheitsregeln zu erfolgen, dazu Hinweise der Rücknahmesystem-Betreiber beachten.

Ist eine Absaugung inklusive Rücknahme nicht möglich, kann das Kältemittel alternativ auch mittels Schlauch in eine sichere Zone abgelassen werden, in der sich keine Zündquellen, Fenster, Türen, Lüftungsöffnungen, Lichtschächte, Öffnungen zur Kanalisation und dergleichen befinden.

Zusätzlich an der Austrittsstelle des Schlauchs ein geeignetes Gebläse (Ex-Zone II) verwenden, um eine ausreichende Verdünnung des Kältemittels sicherzustellen. Für eine möglichst schnelle Verdünnung des Kältemittels in der Umgebung, die Austrittsstelle möglichst erhöhen und nicht auf Erdgleiche positionieren.

Die Zone um die Austrittsstelle muss durch eine Absperrung und Warnhinweise entsprechend gekennzeichnet sein. In Strömungsrichtung des Gebläses zur Verdünnung des Kältemittels dürfen keine Zündquellen, Fenster, Türen, Lüftungsöffnungen, Lichtschächte, Öffnungen zur Kanalisation oder Grundstücksgrenzen liegen.

#### Entnahme

- ▶ Ablassen des Kältemittels am Serviceventil der Niederdruckseite starten.
- ▶ Nach einigen Minuten das Expansionsventil mittels Dauermagnet in geöffnete Stellung bringen.
- ▶ Das Serviceventil der Hochdruckseite öffnen.
- ▶ Nach erfolgtem Ablassen/Absaugen das gesamte Gerät ausreichend mit Stickstoff spülen.
- ▶ Auf 20 mbar Absolutdruck evakuieren. Für R290 geeignete Vakuumpumpen verwenden. Das Gebläse (Ex Zone II) so positionieren, dass die Vakuumpumpe im Luftstrom ist.
- ▶ Das Vakuum mit Stickstoff brechen.
- ▶ Befindet sich noch Kältemittel im Kältekreis, die Arbeitsschritte "Evakuieren" und "Spülen" wiederholen. An allen Serviceventilen im Kältekreis prüfen.

#### Reparaturen am Kältekreis

- Den Kältekreis stets mit einem Rohrschneider öffnen, keine Bauteile auslöten.
- Während Lötarbeiten mit ausreichend Stickstoff spülen.
- Bei allen Reparaturarbeiten am geöffneten Kältekreis den Filtertrockner tauschen. Bauteile, die entfernt wurden, können über Reste von Verdichteröl (insbesondere der Verdichter selbst) noch kleinere Mengen Kältemittel freisetzen.
- Ausgebaute Komponenten nicht verschließen oder verlöten.

## 10 Störungen / Fehlersuche / Reparatur

- Bauteile bis Beendigung der Arbeiten im Freien lagern.
- Anschließender Transport muss in belüftetem Fahrzeug erfolgen.

### 10.1.2 Befüllung mit Kältemittel

#### Maßnahmen vor der Befüllung

- Vor einer Befüllung mit Kältemittel folgende Prüfungen durchführen:
  - Druckprüfung an hergestellten Lötverbindungen
  - Dichtigkeitsprüfung
  - auf 2,7 mbar oder niedriger Absolutdruck evakuieren
- Das Lecksuchgerät muss für das eingesetzte Kältemittel geeignet sein.
- Sicherstellen, dass der Kältekreis geerdet ist.
- Füllarmaturen nicht für verschiedene Kältemittel nutzen. Schläuche so kurz wie möglich wählen, um die enthaltene Kältemittelmenge zu minimieren.
- Füllschlauch und Manometerbatterie vor dem Füllen bis zum Anschlusspunkt am Gerät evakuieren. Wenn die Manometerbatterie und der Füllschlauch mit Propan gefüllt sind, diese nochmal auf Dichtheit kontrollieren.

#### Befüllung

- Während der Befüllung sicherstellen, dass durch den Verflüssiger Heizwasser gefördert wird oder das Heizwasser alternativ aus dem Gerät entleert wurde.
- Kältemittelflaschen senkrecht positionieren.
- Kältemittelflasche und Schläuche extern mit einem Gebläse (Ex-Zone II) belüften.
- Kältemittelflasche nicht mit offenen Flammen oder Heißluftföhn erwärmen! Mögliche Hilfsmittel zur Beschleunigung der Befüllung sind z. B. ein warmes Wasserbad oder für Propanflaschen geeignete Heizmanschetten.
- Nach dem Füllen die verbleibende Menge Propan in der Manometerbatterie und den Schläuchen gesichert ablassen.
- Nach dem Füllen nochmals mittels Kältemitteldetektor auf Dichtheit prüfen. Sollte sich eine Leckage zeigen, den Vorgang wiederholen.

### 10.2 Austausch des Kältemittelgassensors

Die Wärmepumpe enthält einen Kältemittelgassensor, der nach einer Betriebszeit von 15 Jahren ausgetauscht werden muss.

Der Austausch des Sensors muss durch einen Servicepartner durchgeführt werden.

Rechtzeitig vor Ablauf des Serviceintervalls wird der Anlagenbetreiber auf den notwendigen Austausch durch Hinweismeldungen im Wärmepumpenmanager hingewiesen. Ab einer Betriebszeit von 14 Jahren wird durch wiederkehrende, kürzer werdende Erinnerungsintervalle mit einer Störabschaltung der Wärmepumpe an das Serviceintervall erinnert.

Die Störungen können durch den Anlagenbetreiber am Wärmepumpenmanager quittiert werden. In diesem Fall arbeitet die Wärmepumpe wie gewohnt bis zur nächsten Erinnerung.

Die Erinnerungen/Störabschaltungen erscheinen nach folgenden Betriebszeiten:

## 10 Störungen / Fehlersuche / Reparatur

14 Jahre + 0 Wochen (erste Erinnerung)  
14 Jahre + 16 Wochen  
14 Jahre + 32 Wochen  
14 Jahre + 40 Wochen  
14 Jahre + 44 Wochen  
14 Jahre + 46 Wochen  
14 Jahre + 48 Wochen  
14 Jahre + 49 Wochen  
14 Jahre + 50 Wochen  
14 Jahre + 51 Wochen  
14 Jahre + 52 Wochen (letzte Erinnerung)

Nach der letzten Erinnerung verhindert der Wärmepumpenmanager den Weiterbetrieb der Wärmepumpe! Ein regulärer Betrieb der Wärmepumpe ist ohne den Austausch des Sensors durch einen Servicepartner nicht mehr möglich. Frostschutzbetrieb ist weiterhin möglich.

Nach Austausch des Sensors startet das Serviceintervall von Beginn und die Erinnerungen folgen dem gezeigten Ablaufschema.

Beim Austausch des Kältemittelgassensors durch den qualifizierten Service sind das Magnetventil (Y19), die Frostschutzventile (HC6), der Mikroblasenabscheider (HC5) sowie das Rückschlagventil (HC4) wartungspflichtig.

### 10.3 Selbstkalibrierung des Kältemittelgassensors

Der Kältemittelgassensor verfügt über eine automatische Selbstkalibrierung. In seltenen Fällen kann diese zu einer vorbeugenden Störabschaltung führen. Diese Störung kann am Wärmepumpenmanager quittiert werden.

In sehr seltenen Fällen, insbesondere bei extremen umweltrelevanten Einflüssen, führt eine nicht erfolgreiche, automatisch durchgeführte Selbstkalibrierung zur Betriebssperre der Wärmepumpe. In diesem Fall ist der Frostschutz nicht mehr gewährleistet. Der Kältemittelgassensor muss durch einen Servicepartner ausgetauscht werden.



#### HINWEIS

#### Sachschäden durch Einfrieren

Tritt eine Betriebssperre aufgrund nicht erfolgreich durchgeführter Selbstkalibrierung des Kältemittelgassensors während einer Frostperiode auf, besteht Einfriergefahr.

- ▶ Kältemittelgassensor so bald wie möglich durch einen Servicepartner austauschen lassen.

## 11 Außerbetriebnahme / Entsorgung

### 11 Außerbetriebnahme / Entsorgung

- ⓘ Der Ausbau der Wärmepumpe muss durch Fachpersonal erfolgen. Jede Person, die Arbeiten am Kältekreis durchführt, muss einen Befähigungsnachweis im Umgang mit brennbaren Kältemitteln vorweisen können, bzw. durch eine solche Person beaufsichtigt werden.



GEFAHR

#### Blitzschlaggefahr

Bei Gewitter nicht im direkten Umfeld der Wärmepumpe aufhalten.



GEFAHR

#### Lebensgefahr durch Stromschlag

Bei Arbeiten an der elektrischen Ausrüstung oder spannungsführenden Bauteilen bei feuchter Witterung (Niederschlag, Schnee etc.) besteht Lebensgefahr.

- ▶ Bei Niederschlag wie Regen, Schnee usw. das Gerätegehäuse der Wärmepumpe ordnungsgemäß geschlossen halten.



GEFAHR

#### Lebensgefahr durch Stromschlag

Es besteht die Gefahr eines Stromschlags, wenn das Gerät nicht mit allen Verkleidungsblechen versehen ist.

- ▶ Vor Öffnen des Geräts alle Stromkreise spannungsfrei schalten.
- ▶ 5 Minuten warten, bis alle Bauteile spannungsfrei sind.

### Außerbetriebnahme

Zur Außerbetriebnahme der Wärmepumpe folgende Schritte durchführen:

- Mit den gerätespezifischen und örtlichen Gegebenheiten vertraut machen.
- Wärmepumpe extern spannungsfrei schalten
- Wärmepumpe hydraulisch absperren.
- Zur Entsorgung der gesamten Wärmepumpe oder Teilen des Kältekreises, insbesondere des Verdichters, diese Teile nach dem Entfernen des Kältemittels offen lassen ▶ Reparaturen am Kältekreis [10.1, S. 41].
- Bauteile nicht durch Quetschen oder Löten verschließen.
- Zur Entsorgung des Verdichters diesen mit ausreichend Unterdruck evakuieren, um gelöstes Kältemittel im Verdichteröl möglichst vollständig zu entfernen. ▶ Entnahme von Kältemittel [10.1.1, S. 41]
- Wärmepumpe entsprechend kennzeichnen, dass sie außer Betrieb gesetzt und das Kältemittel entfernt wurde. Die Kennzeichnung mit Datum und Unterschrift versehen.

### Entsorgung

Umweltrelevante Anforderungen in Bezug auf Rückgewinnung, Wiederverwendung und Entsorgung von Betriebsstoffen und Bauteilen gemäß den gängigen Normen einhalten. Dabei besonders Wert auf eine fachgerechte Entsorgung des Kälteöls legen.

12 Geräteinformationen

12 Geräteinformationen

1	Typ- und Verkaufsbezeichnung			WWP LA 20/30-A R
2	<b>Bauform</b>			
2.1	Wärmequelle			Luft
2.2	Jahreszeitbedingte Raumheizungs-Energieeffizienz $\eta_{s}$ mittleres Klima <sup>1</sup> 35 °C / 55 °C		%	205 / 155
2.3	Saisonale Leistungszahl SCOP mittleres Klima 35 °C / 55 °C <sup>1</sup>			5,20 / 3,96
2.4	Saisonale Leistungszahl SEER Gebläsekonvektor / Kühldecke <sup>1</sup>			3,94 / 4,77
2.5	Regelung			WPM
2.6	Wärmemengenzählung			Integriert
2.7	Aufstellungsort			Außen
2.8	Leistungsstufen			Inverter
3	<b>Einsatzgrenzen</b>			
3.1	Heizwasser-Vorlauf/-Rücklauf		°C	bis 70 / ab 18
3.2	Kühlwasser-Vorlauf		°C	7 bis 20
3.3	Luft (Heizen)		°C	-22 bis 40
3.4	Luft (Kühlen)		°C	10 bis 45
4	<b>Durchfluss</b>			
	Heizwasserdurchfluss / interne Druckdifferenz			
4.1	Nenndurchfluss nach EN 14511	A7 / W35...30	m <sup>3</sup> /h / Pa	2,0 / 20000
4.2	Mindestheizwasserdurchfluss		m <sup>3</sup> /h	2,0
4.3	Heizwasserdurchsatz zur Pumpenauslegung		m <sup>3</sup> /h / Pa	2,5 / 31000
4.4	Maximaler Heiz-/Kühlwasserdurchfluss		m <sup>3</sup> /h	3,0
4.5	Mindestkühlwasserdurchfluss / interne Druckdifferenz		m <sup>3</sup> /h / Pa	2,0 / 20000
4.6	Luftdurchsatz	Normalbetrieb	m <sup>3</sup> /h	4600-9500
5	<b>Schall</b>			
5.1	Schalleistungspegel nach EN 12102 (A7 / W55)	ErP nach EN 12102	dB(A)	52 (7,4 kW)
5.2	Schalleistungspegel (A2 / W4x-42)	EN 14825 (Average M, Betriebspunkt B)	dB(A)	52 (9,9 kW)
5.3	Schalleistungspegel (A-4 / W49) <sup>2 3</sup>		dB(A)	59 (15,8 kW)
5.4	Schalleistungspegel (A-4 / W49)	abgesenkter Betrieb	dB(A)	58 (~10 kW)
5.5	Schalldruckpegel (A7 / W55) freie Aufstellung in 10 m Entfernung <sup>4</sup>	ErP nach EN 12102	dB(A)	24 (7,4 kW)
6	<b>Abmessungen, Gewicht und Füllmengen</b>			
6.1	Geräteabmessungen ohne Anschlüsse	H × B × L	mm	1517 × 1800 × 885
6.2	Geräteanschlüsse für Heizung		Zoll	R 1 1/4“ gewindedichtend Außengewinde
6.3	Gewicht des Geräts exkl. Verpackung		kg	400
6.4	Kältemittel / Gesamt-Füllgewicht		Typ / kg	R290 / 2,5

**12 Geräteinformationen**

6.5	GWP-Wert / CO <sub>2</sub> -Äquivalent	- / t	0,02 / 0,000
6.6	Kältekreis hermetisch geschlossen		ja
6.7	Schmiermittel / Gesamt-Füllmenge	Typ / l	PZ46M / 1,15
7	<b>Elektrischer Anschluss</b>		
7.1	Lastspannung / Absicherung / RCD-Typ		3~/PE 400 V (50 Hz) / C25 / B
7.2	Kurzschlussleistungsverhältnis R <sub>sce</sub>	-	≥ 300
7.3	Kurzschlussleistung S <sub>sc</sub>	VA	≥ 4616
7.4	Steuerspannung / Absicherung über WPM		1~/N/PE 230 V (50 Hz) / 6,3 AT
7.5	Schutzart nach EN 60529		IP 24
7.6	Anlaufstrom		< I <sub>B</sub>
7.7	Phasenüberwachung		ja
7.8	max. Aufnahme / cos φ	kW / -	12,5 / 0,99
7.9	max. Betriebsstrom	A	22,3
7.10	Leistungsaufnahme Ölumpfheizung (geregelt)	W	70
7.11	Leistungsaufnahme Ventilator	W	< 700
7.12	Leistungsaufnahme bei A2 / W35	min. / max.	kW 1,45 / 4,66
8	<b>Entspricht den europäischen Sicherheitsbestimmungen</b>		CE-Konformitätserklärung
9	<b>Sonstige Ausführungsmerkmale</b>		
9.1	Abtauart		Kreislaufumkehr
9.2	Frostschutz Kondensatwanne / Wasser im Gerät gegen Einfrieren geschützt <sup>5</sup>		Ja
9.3	zulässiger Betriebsüberdruck (Wärmesenke)	bar	1,0 - 4,5
9.4	Ansprechdruck Sicherheitsventil (Wärmesenke)	bar	5,4
10	<b>Leistung</b>		
10.1	Wärmeleistung / Leistungszahl <sup>1 6</sup>		EN 14511
		Leistungsstufe	modulierend
	A-10 / W35 max.	kW / --	19,8 / 2,8
	A-10 / W55 max.	kW / --	19,7 / 2,0
	A-7 / W35 min.	kW / --	8,8 / 3,6
	A-7 / W35 max.	kW / --	19,6 / 2,8
	A2 / W35 min.	kW / --	6,8 / 4,7
	A2 / W35 max.	kW / --	17,4 / 3,7
	A7 / W35 min.	kW / --	7,7 / 5,5
	A7 / W35 Nennpunkt	kW / --	11,6 / 5,4
	A7 / W35 max.	kW / --	19,0 / 5,0
	A7 / W55 Nennpunkt & max.	kW / --	17,4 / 3,2

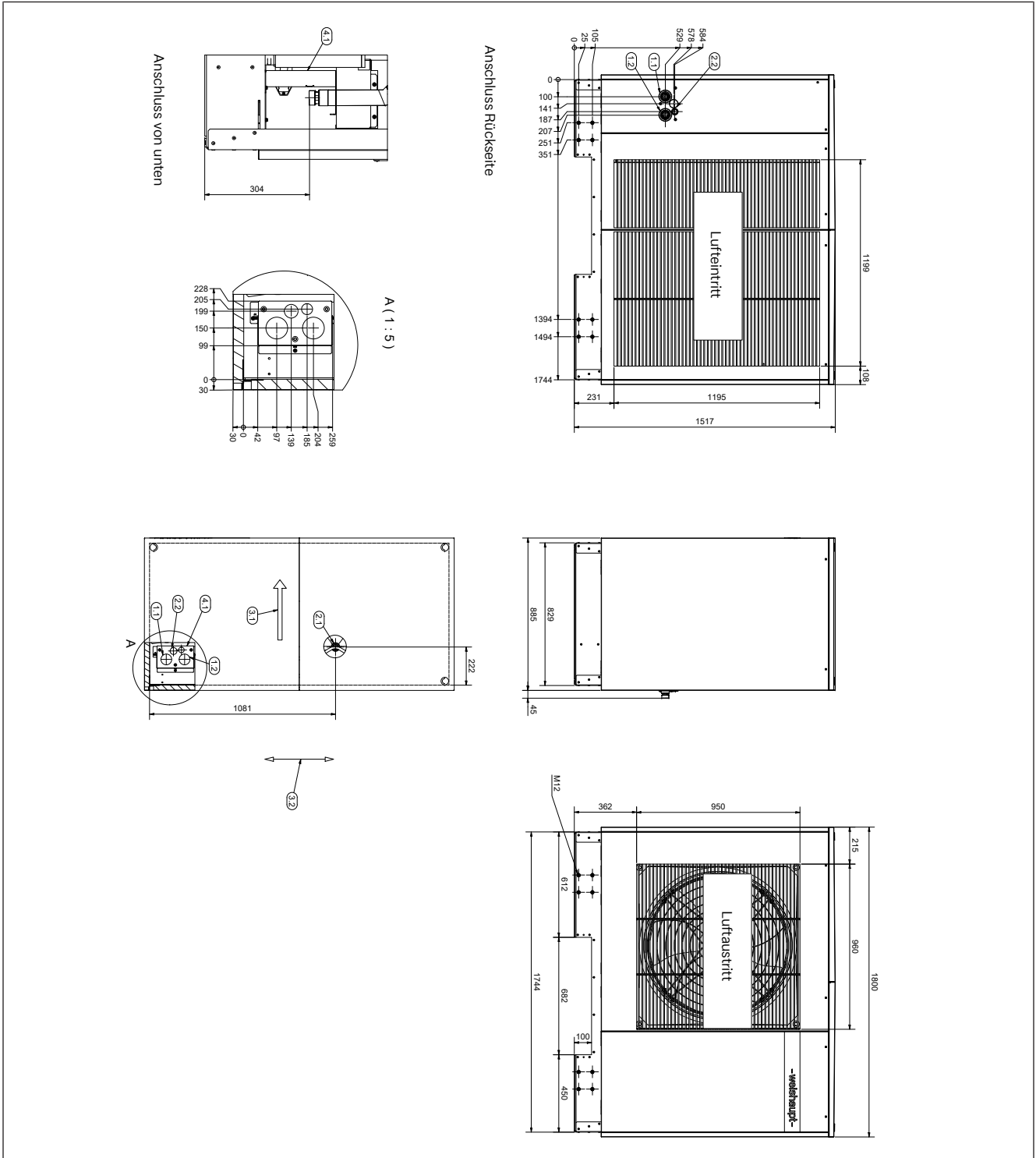
12 Geräteinformationen

10.2	Kühlleistung / Leistungszahl <sup>1 6</sup>			EN 14511
		A35 / W18 min.	kW / --	11,3 / 4,5
		A35 / W18 max.	kW / --	17,6 / 3,7
		A27 / W18 min.	kW / --	11,4 / 5,8
		A27 / W18 max.	kW / --	18,4 / 4,6
		A35 / W7 min.	kW / --	8,4 / 3,4
		A35 / W7 max.	kW / --	13,0 / 2,9
		A27 / W7 min.	kW / --	8,4 / 4,2
		A27 / W7 max.	kW / --	13,4 / 3,5

1. In den ersten 72 Laufzeitstunden nach der Erstinbetriebnahme kann die Leistung und Effizienz der Wärmepumpe von den angegebenen Werten abweichen.
2. Der maximale Schalleistungspegel kann sich in Abhängigkeit der Vorlauftemperatur, der benötigten Heizleistung und der aktuellen Außentemperatur erhöhen.
3. Der Schalleistungspegel kann zur Berechnung des Immissionsrichtwertes gemäß TA-Lärm für die Klimaregion *Average* in einer Mitteltemperaturanwendung angewendet werden.
4. Gerechnet für eine Aufstellung im Freifeld. Der aufstellungsspezifische Schalldruckpegel kann unter [www.waermepumpe.de/werkzeuge/schallrechner](http://www.waermepumpe.de/werkzeuge/schallrechner) für unterschiedliche Aufstellungsvarianten berechnet werden.
5. Die Heizungs-Umwälzpumpe und der Regler der Wärmepumpe müssen immer betriebsbereit sein.
6. Die Leistung und Effizienz der Wärmepumpe kann von den angegebenen Werten abweichen, wenn die Pumpe M16 nicht über das Regelsignal des Wärmepumpenmanagers angesteuert wird.

13 Maßbild

13 Maßbild

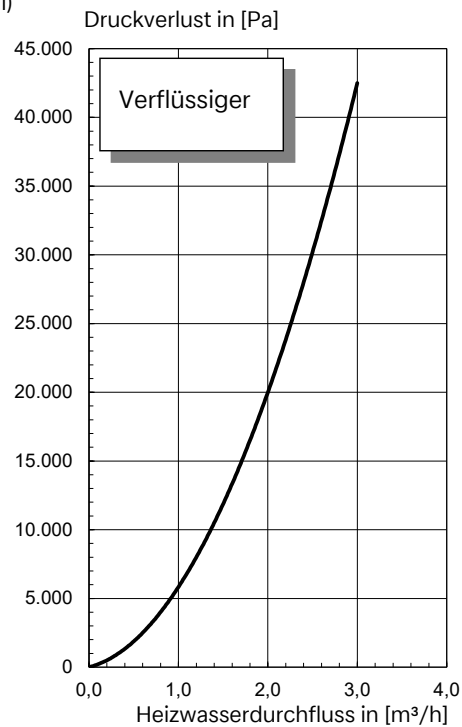
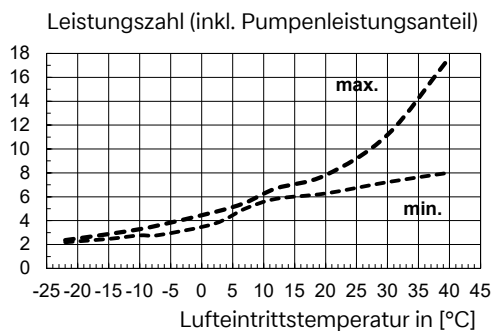
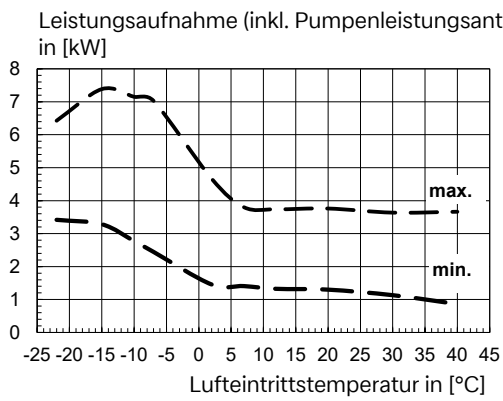
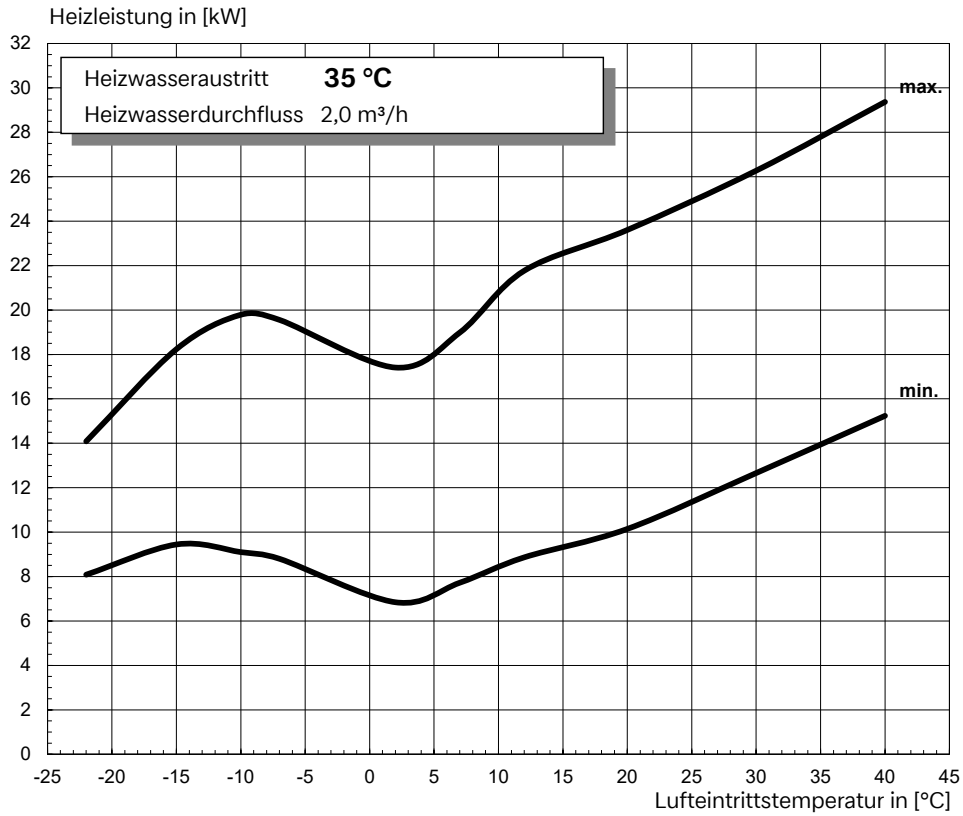


1.1	Heizungsvorlauf R 1 1/4"	3.1	Lufrichtung
1.2	Heizungsrücklauf R 1 1/4"	3.2	Hauptwindrichtung bei freier Aufstellung
2.1	Kondensatleitung	4.1	Installationsschacht für Anschluss von unten
2.2	Durchführung Elektroleitung		

14 Diagramme

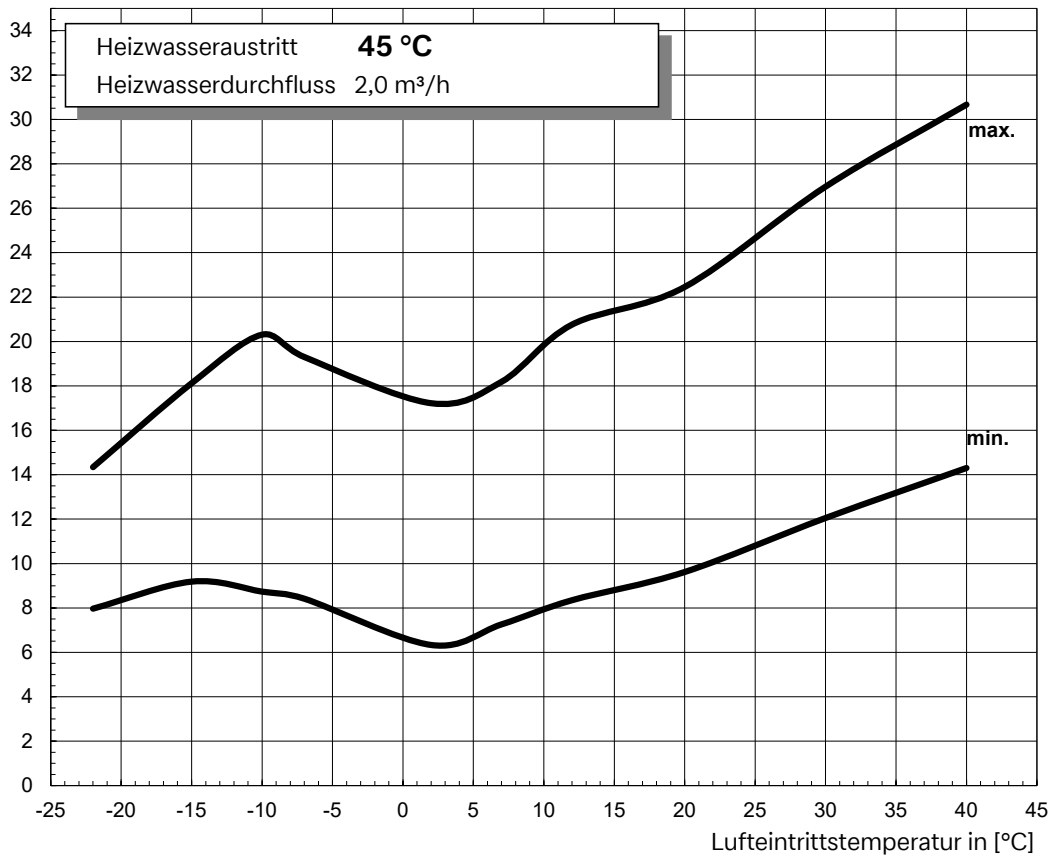
14 Diagramme

14.1 Kennlinien Heizen

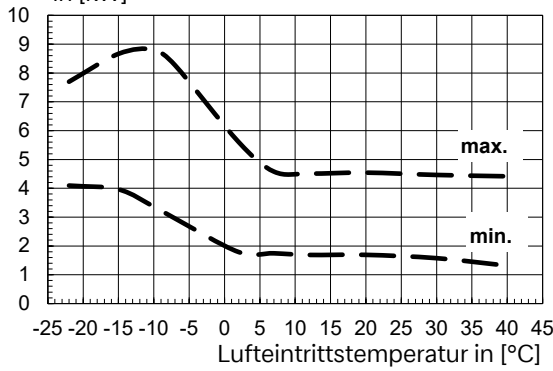


14 Diagramme

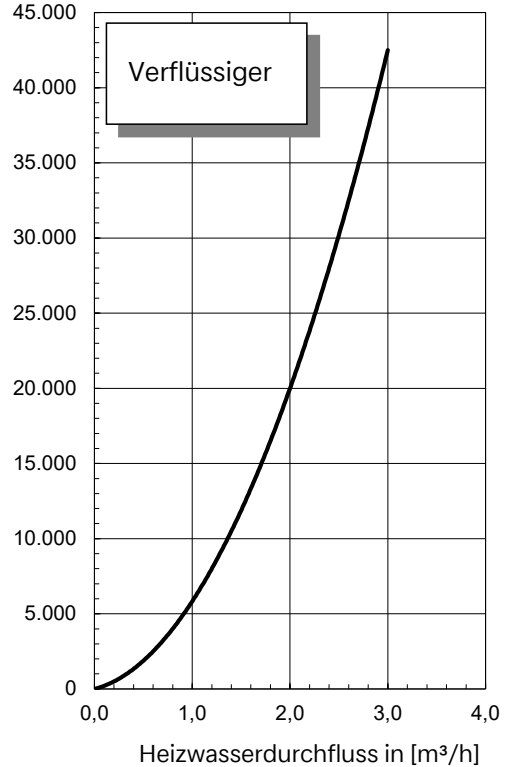
Heizleistung in [kW]



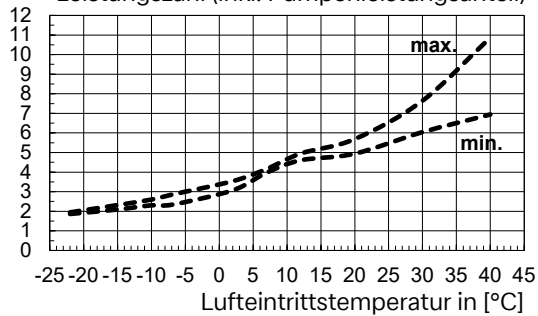
Leistungsaufnahme (inkl. Pumpenleistungsanteil) in [kW]



Druckverlust in [Pa]

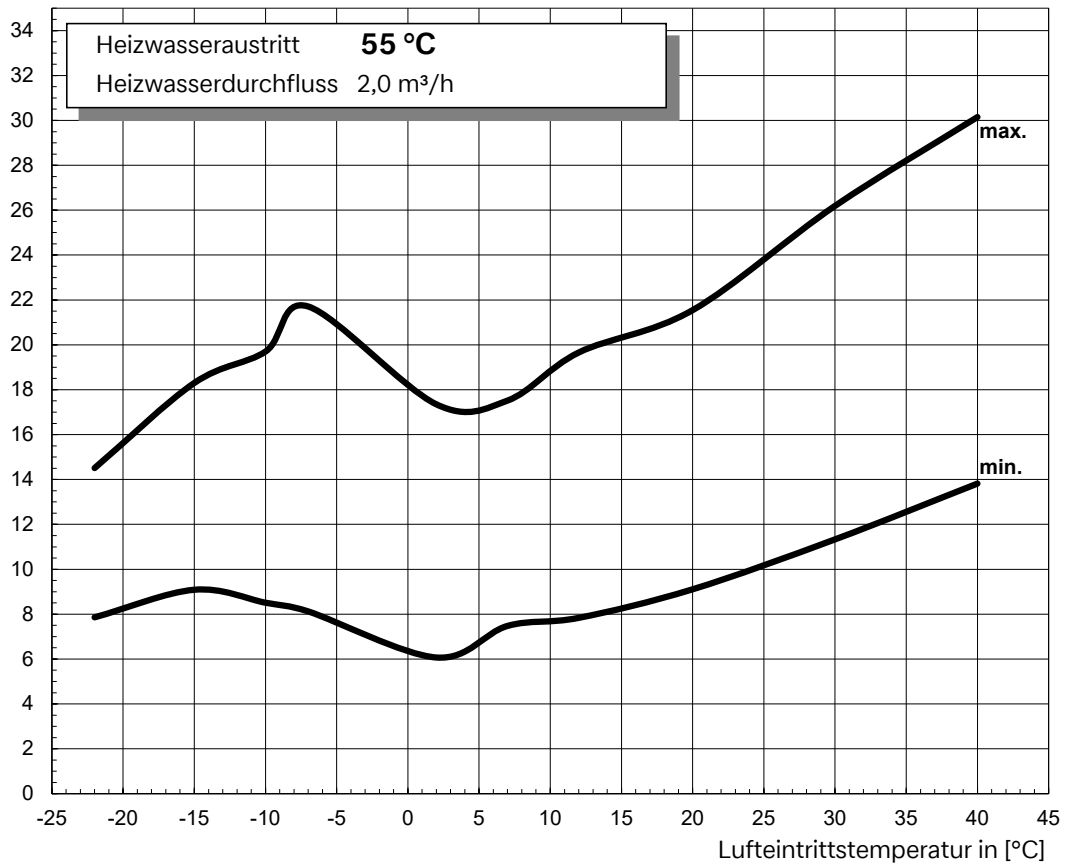


Leistungszahl (inkl. Pumpenleistungsanteil)

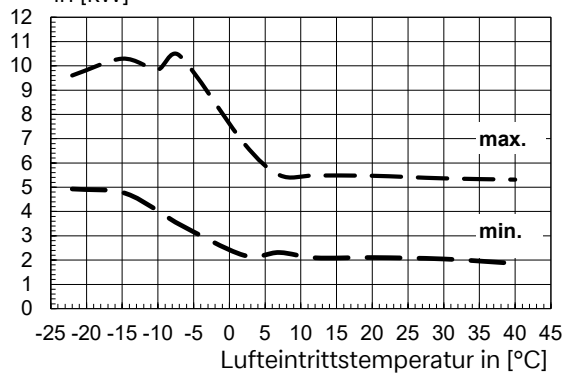


14 Diagramme

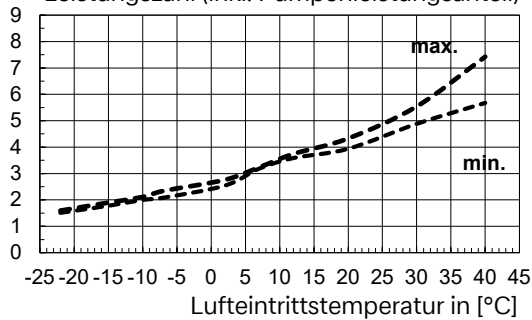
Heizleistung in [kW]



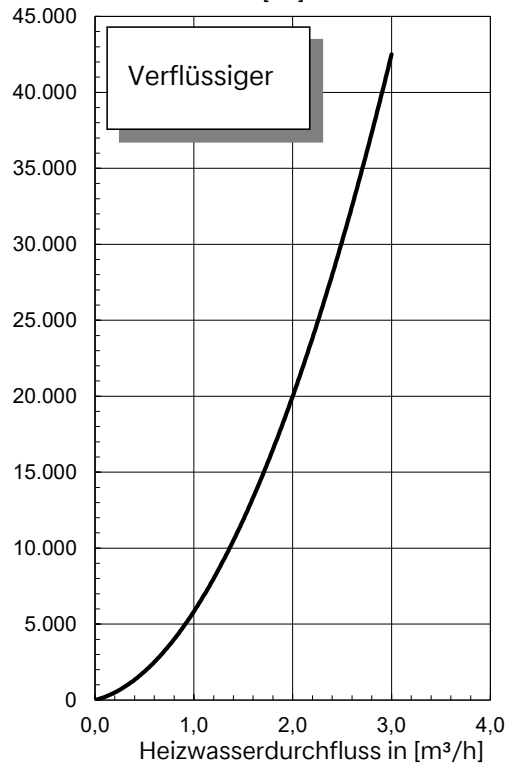
Leistungsaufnahme (inkl. Pumpenleistungsanteil) in [kW]



Leistungszahl (inkl. Pumpenleistungsanteil)

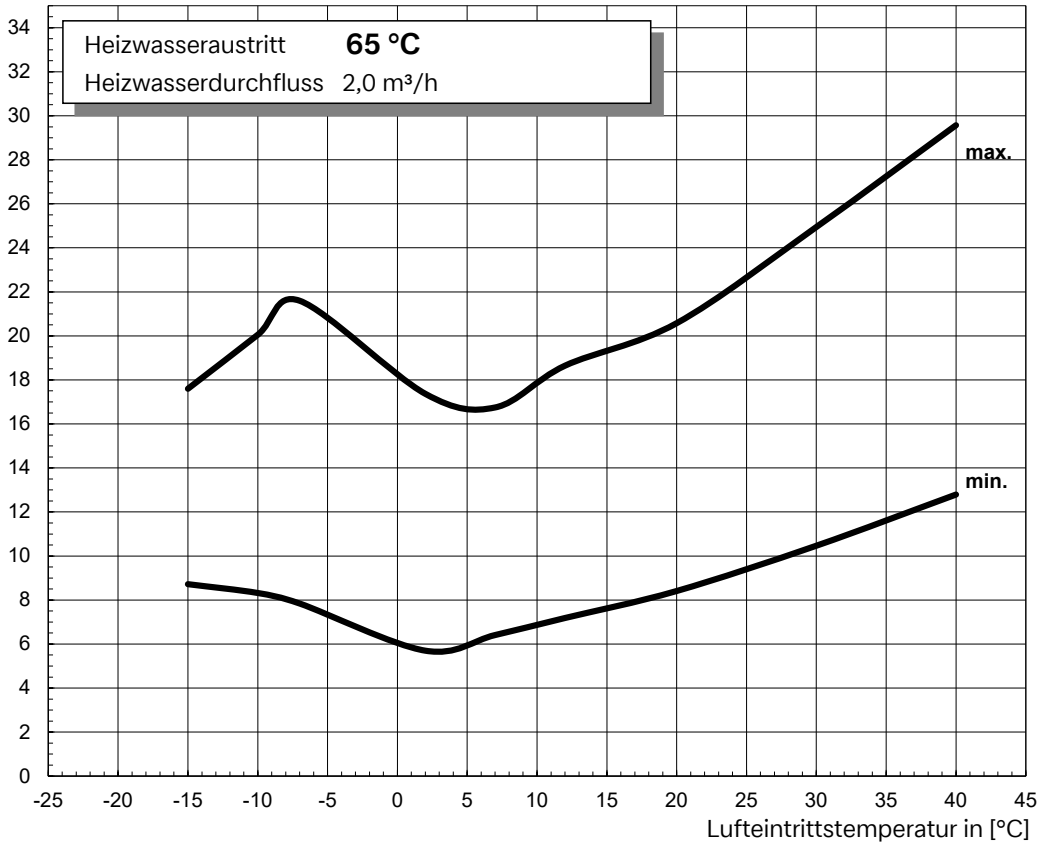


Druckverlust in [Pa]

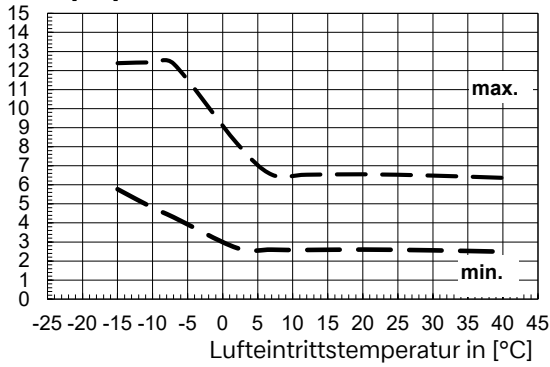


14 Diagramme

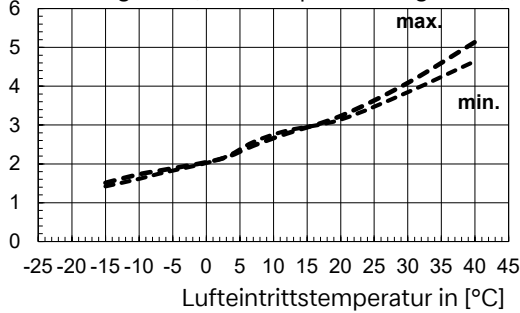
Heizleistung in [kW]



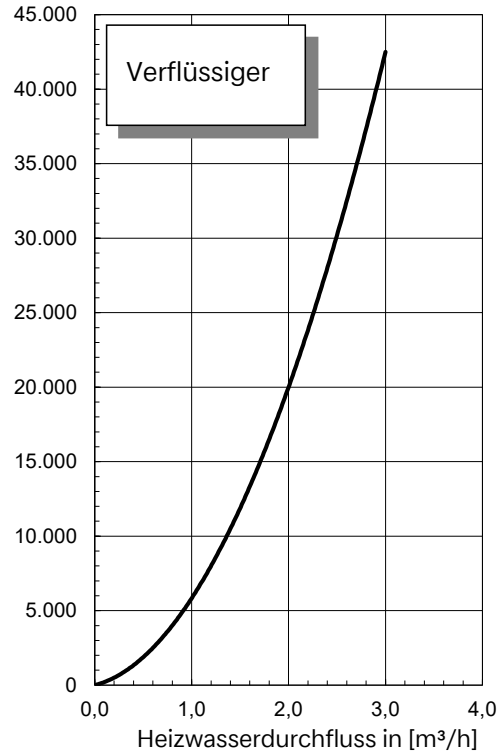
Leistungsaufnahme (inkl. Pumpenleistungsanteil) in [kW]



Leistungszahl (inkl. Pumpenleistungsanteil)

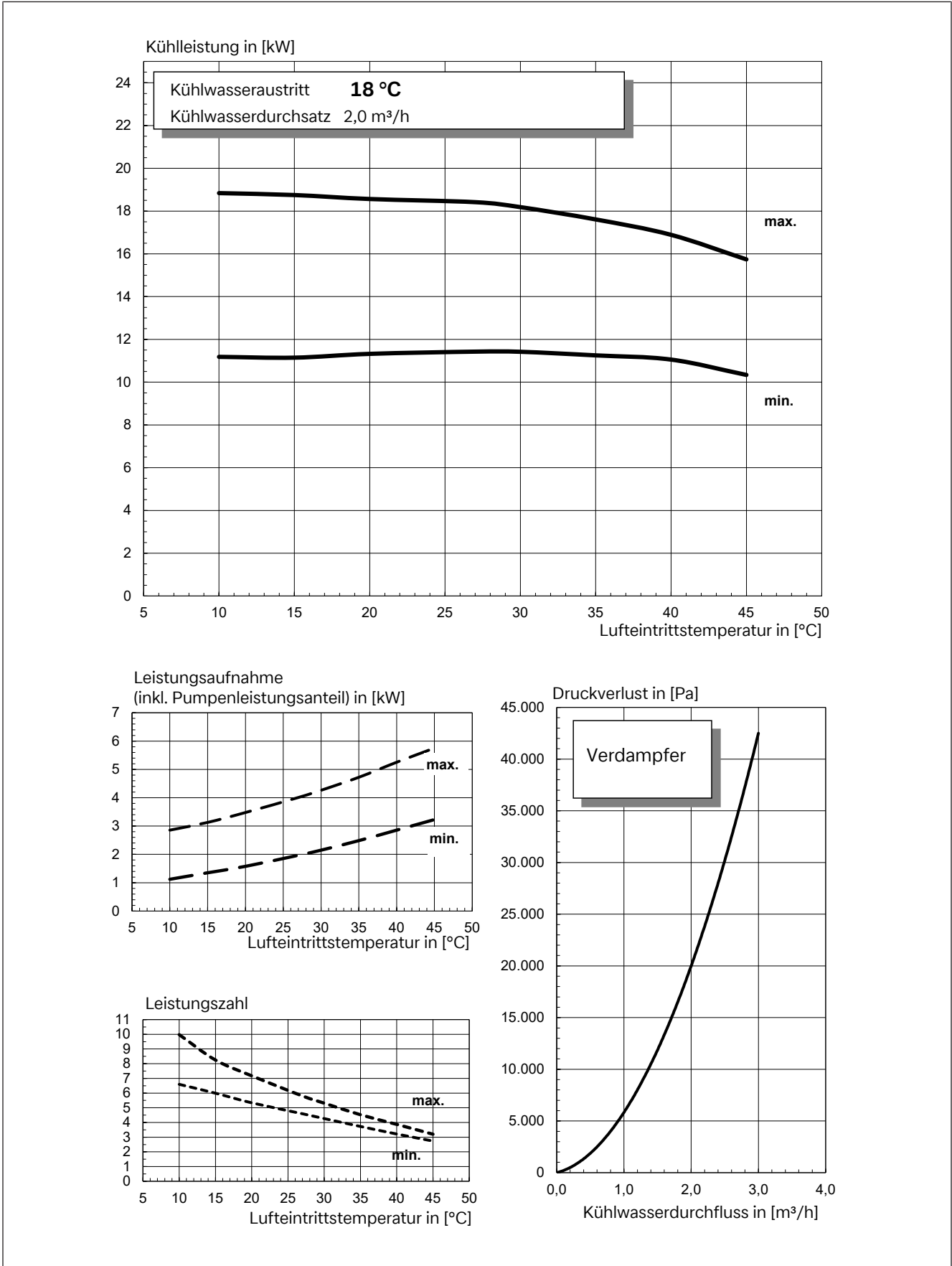


Druckverlust in [Pa]

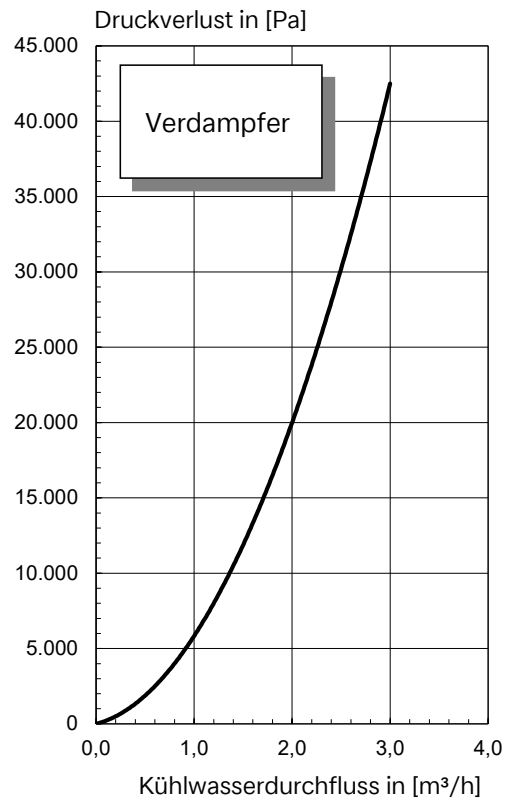
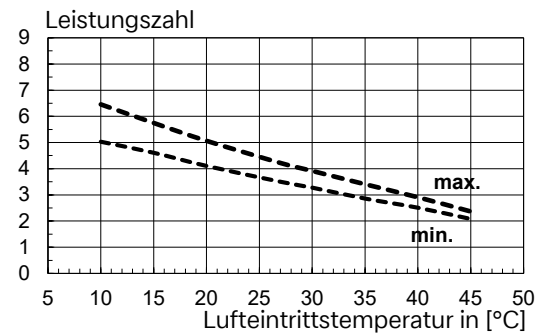
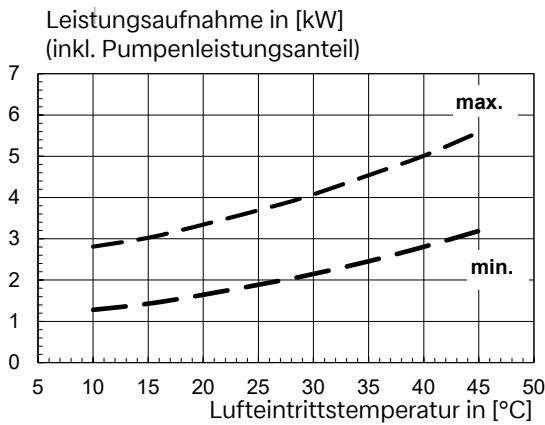
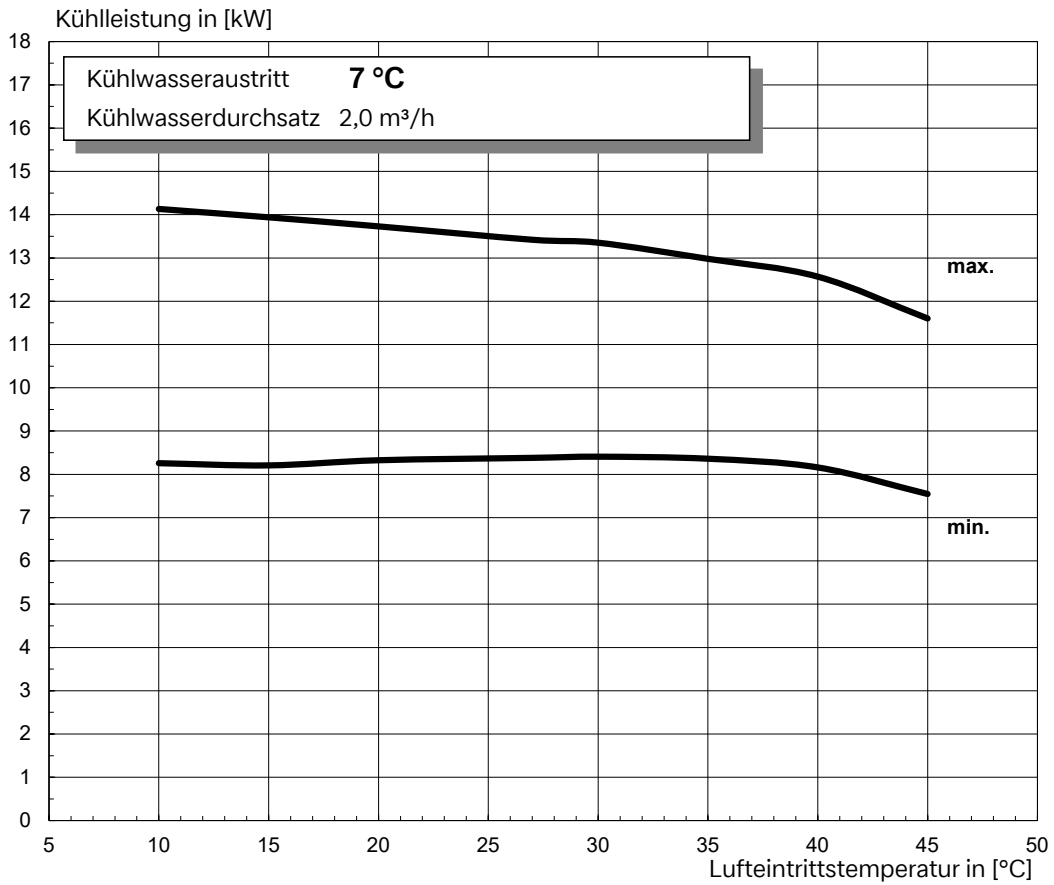


14 Diagramme

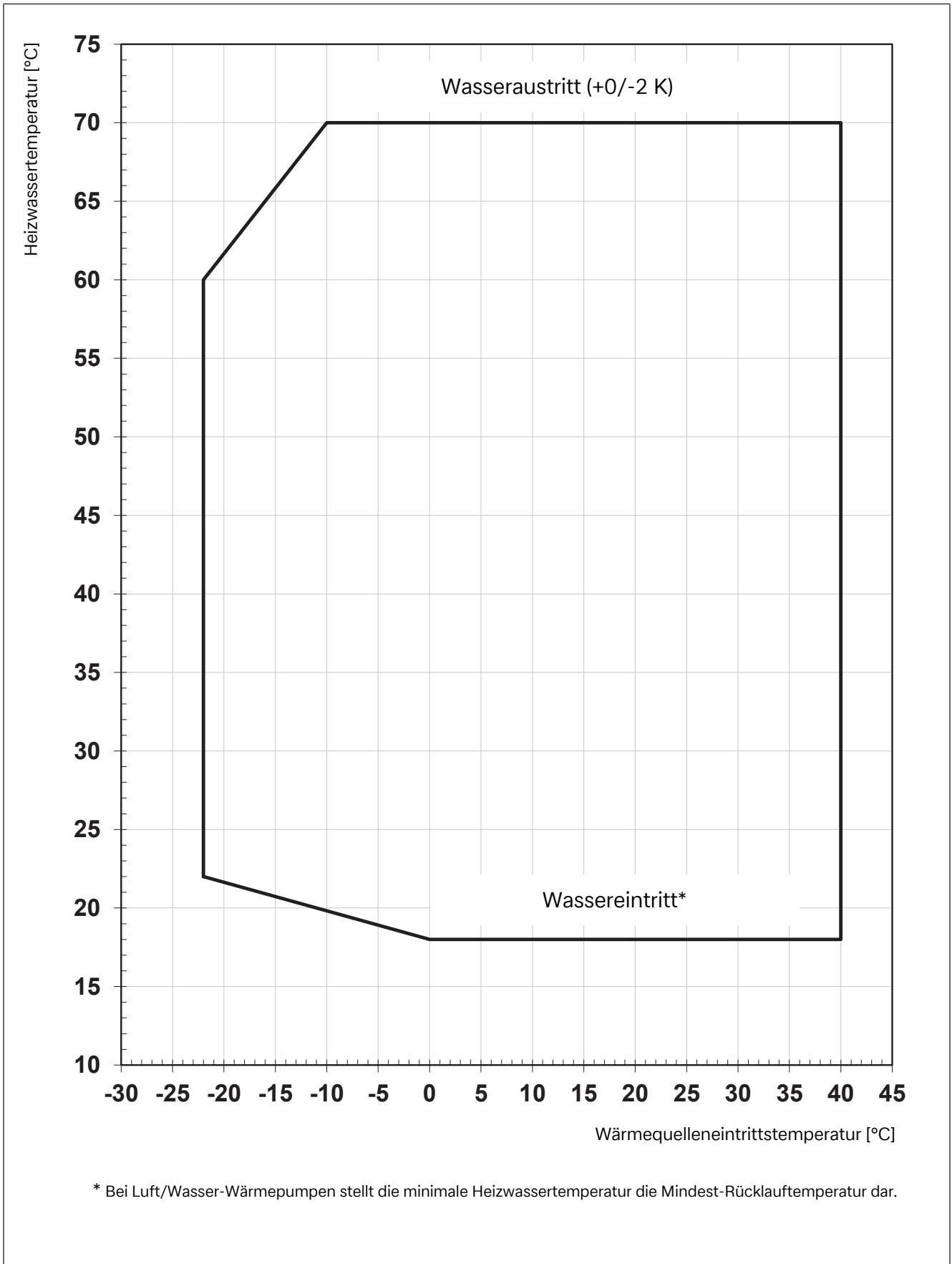
14.2 Kennlinien Kühlen



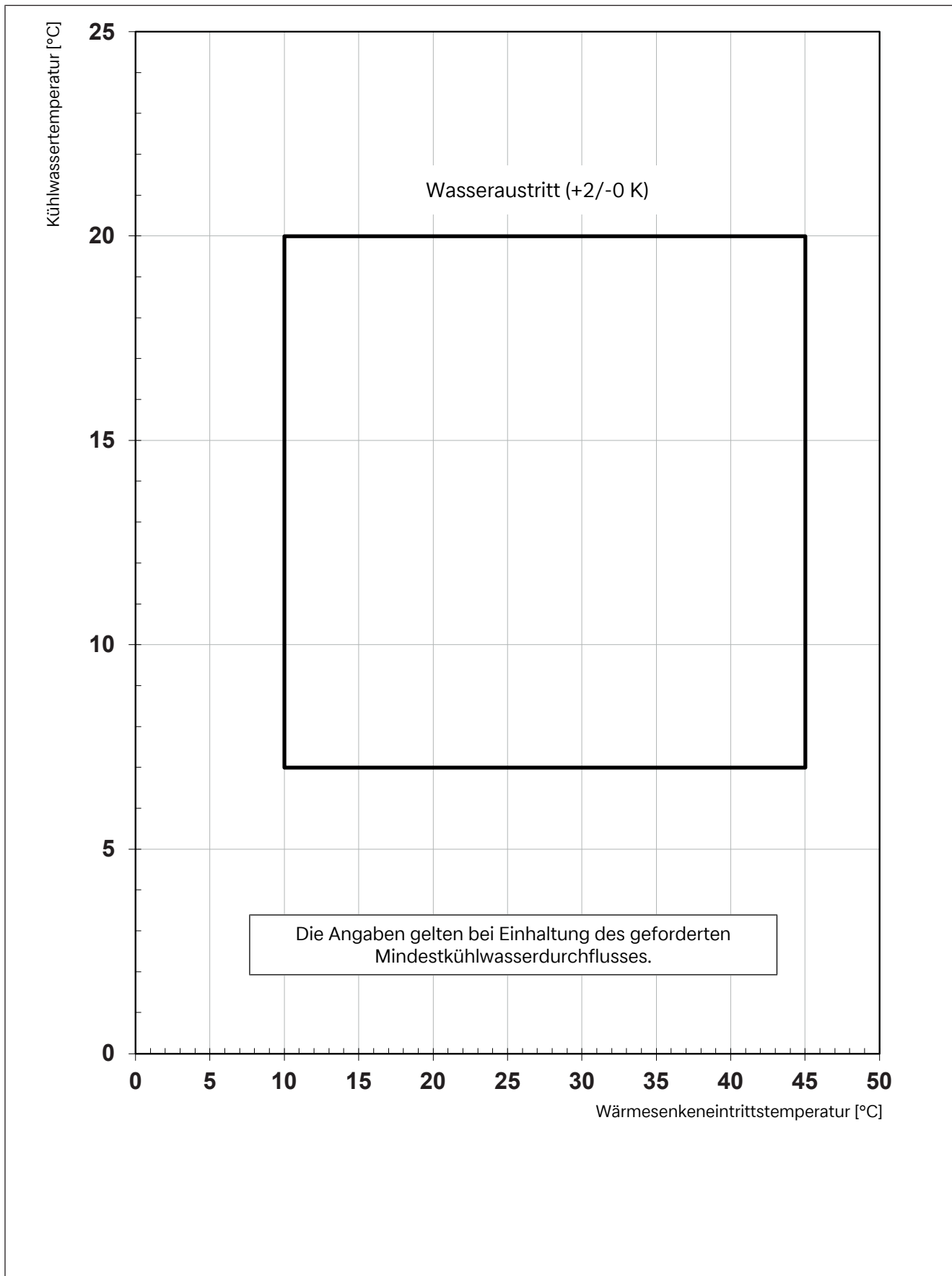
14 Diagramme



### 14.3 Einsatzgrenzen Heizen



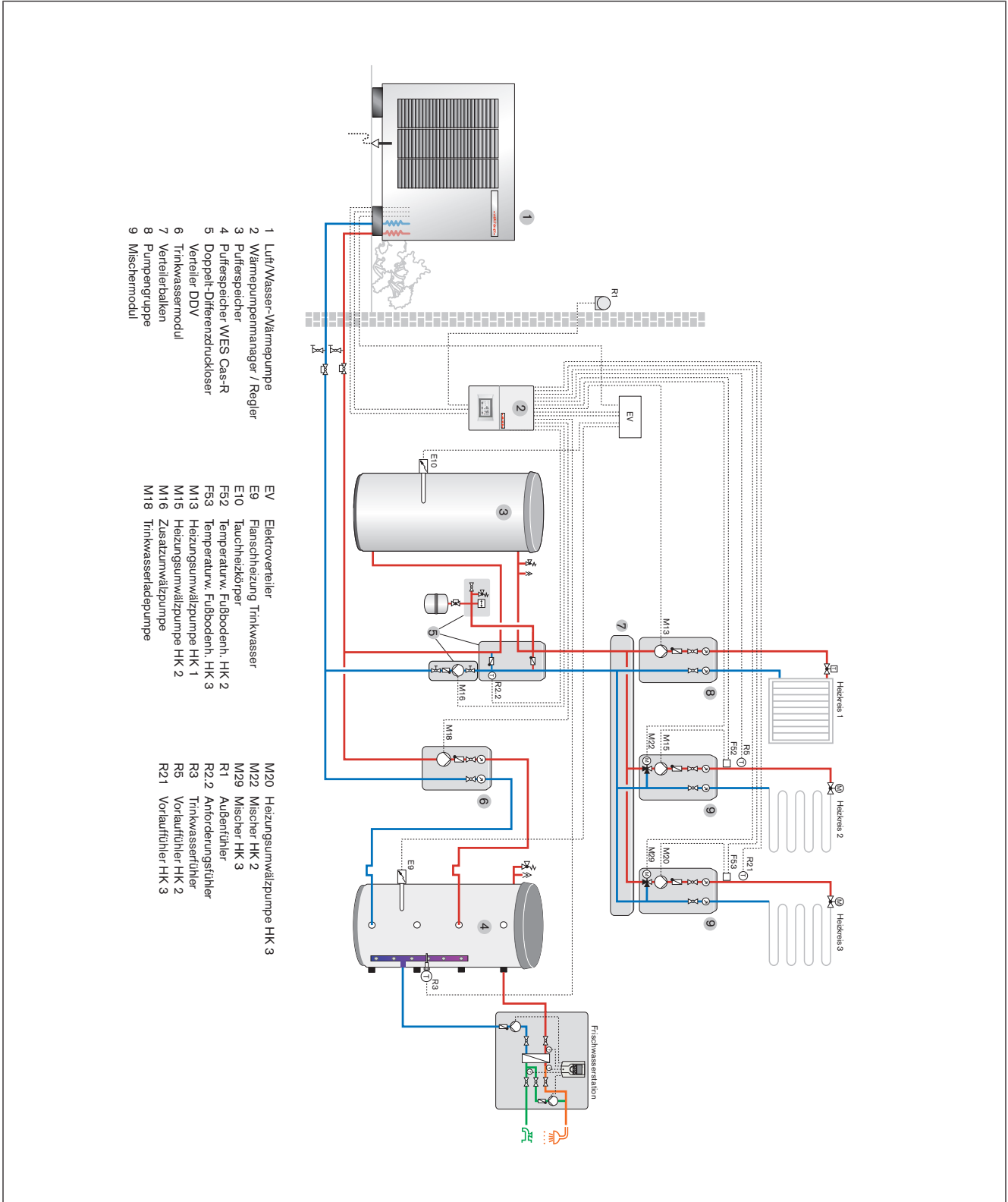
### 14.4 Einsatzgrenzen Kühlen



15 Einbindungsschemata

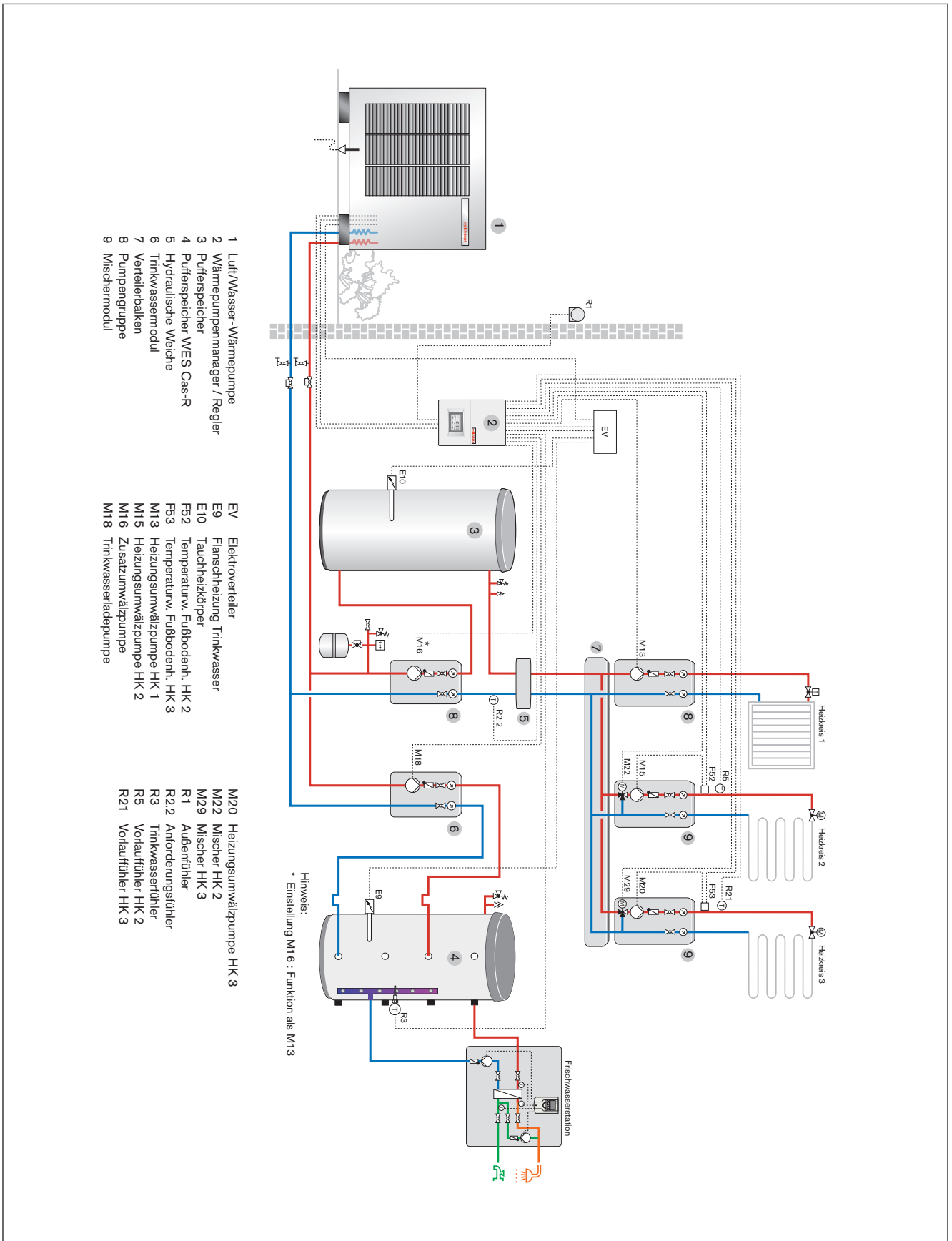
15 Einbindungsschemata

15.1 Muster Anlagenschema



Das Anlagenbeispiel ist eine unverbindliche Musterplanung ohne Anspruch auf Vollständigkeit. Zu einer endgültigen Anlagenprojektierung ist ein Fachplaner zu Rate zu ziehen.

15 Einbindungsschemata



Das Anlagenbeispiel ist eine unverbindliche Musterplanung ohne Anspruch auf Vollständigkeit. Zu einer endgültigen Anlagenprojektion ist ein Fachplaner zu Rate zu ziehen.

16 Checkliste Aufstellung Propan-Wärmepumpe

16 Checkliste Aufstellung Propan-Wärmepumpe

gültig für WWP LA 20/30-A R

Diese Checkliste dient der Protokollierung, dass die in der Montage- und Betriebsanleitung vorgegebenen Aufstellbedingungen eingehalten wurden. Rechtliche Grundlage bildet die Montage- und Betriebsanleitung. Die nachfolgenden Punkte beziehen sich ausschließlich auf sicherheitstechnisch relevante Kriterien. Die Aufstellbedingungen hinsichtlich Wartungsabstände, Luftführung oder Statik müssen separat betrachtet werden.

Auftragsnummer: \_\_\_\_\_ Projektnummer: \_\_\_\_\_

Auftraggeber: \_\_\_\_\_ Straße \_\_\_\_\_ PLZ \_\_\_\_\_ Ort \_\_\_\_\_

Anlagenstandort: \_\_\_\_\_ Straße \_\_\_\_\_ PLZ \_\_\_\_\_ Ort \_\_\_\_\_

Betrifft	Kriterium	Zutreffend	NICHT zutreffend	Nicht vorhanden	Anmerkung weishaupt oder Techniker
Propan-Schutz- und Aufstellbereich	Die Wärmepumpe wurde auf einer mindestens 400 mm hohen Unterkonstruktion oder bodengleich montiert				
	Die Erhöhung ist nicht vollflächig ausgeführt, sodass Luftzirkulation möglich ist				
	Alle potenziellen Zündquellen befinden sich außerhalb des Schutzbereichs Schutzbereich siehe Detailzeichnung ▶ Schutzbereich [6.3, S. 20]				Bsp. potenzielle Zündquellen: Lampen, elektrische Schalter, Schütze, Relais, drehende Teile mit Potenzial zur Funkenbildung Hinweis: Bei Kaskadenanlagen stellt eine weitere R290-Wärmepumpe keine Zündquelle dar.
	Es befinden sich keine brennbaren Materialien oder Geräte mit Brandlasten im Schutzbereich				
	Alle Gebäudeöffnungen befinden sich außerhalb des Schutzbereichs oder sind luftdicht verschlossen				Bsp. Gebäudeöffnung: Fenster, Türen, Lichtschächte, Ein-/Auslässe, RLT-Anlagen, Öffnungen zu Tiefgaragen etc.
	Alle Dacheinläufe mit Anbindung an die Kanalisation befinden sich außerhalb des Schutzbereichs				
	Alle Rohrdurchführungen ins Gebäude befinden sich außerhalb des Schutzbereichs oder sind luftdicht verschlossen				

**16 Checkliste Aufstellung Propan-Wärmepumpe**

Betrifft	Kriterium	Zutreffend	NICHT zutreffend	Nicht vorhanden	Anmerkung weishaupt oder Techniker
	Die Wärmepumpe wurde nicht in einer Mulde oder einer Senke aufgestellt				
	Die Wärmepumpe wurde nicht in der Garage aufgestellt				
Kondensat- abführung	Die Kondensatabführung wurde so ausgeführt, dass im Fehlerfall KEIN R290 in das Gebäude, in die Kanalisation oder in die Drainage des Gebäudes gelangen kann				Mögliche Kondensatabführungen: <ul style="list-style-type: none"> <li>▪ mit Sperrflüssigkeit gefüllter Siphon</li> <li>▪ freier Kondensatablauf am Aufstellort ACHTUNG: Eisbildung beachten!</li> <li>▪ offene Ableitung aus dem Schutzbereich über eine Vermischungsstrecke ACHTUNG: Begleitheizung erforderlich!</li> </ul>
Grundstücks- grenze	Die Wärmepumpe wurde so aufgestellt, dass sich der Schutzbereich nicht auf Nachbargrundstücke oder öffentliche Verkehrsflächen erstreckt				
	Bei einer Leckage ist ein Übertritt von Kältemittel in benachbarte Gebäudeöffnungen ausgeschlossen				
	Die Wärmepumpe ist so aufgestellt, dass sich der Schutzbereich nicht auf PKW- oder LKW-Stellplätze erstreckt				
	Sofern notwendig wurde ein Rammschutz installiert, der einen Fahrzeugaufprall bei Höchstgeschwindigkeit ohne Beschädigung des Kältekreislaufes abfängt				

Wurde mindestens eine Frage mit "NICHT zutreffend" beantwortet, kann der Einsatz aus Sicherheitsgründen nicht fortgeführt werden. Alle genannten Angaben erfolgten in Zusammenarbeit mit dem Kunden und/oder Fachhandwerker. Der Unterzeichnende bestätigt mit dessen Unterschrift die Richtigkeit der Angaben sowie die Installation nach der dem Gerät beiliegenden Montage- und Betriebsanleitung.

\_\_\_\_\_  
Datum

\_\_\_\_\_  
Name, Vorname (Druckschrift)

\_\_\_\_\_  
Unterschrift Kunde







Das ist Zuverlässigkeit. C'est la fiabilité. That's reliability. Questa è affidabilità. 信頼性とは、ころいろものです。Това е надеждност. Ez a megbízhatóság. Đó là sự đáng tin cậy. اردن رقابارت المؤمنان است To je zanesljivost. Güvence budur. Αυτό σημαίνει αξιοπιστία. 그것은 바로 신뢰성입니다. To je spoľahlivosť. Dat is betrouwbaarheid. Tämä on luotettavuutta. هذه هي الوثوقية See on usaldusväärsus. Pouzdana tvrtka. To jest niezawodność. นั่นคือความเชื่อถือได้ Це надійність. Isto é fiabilidade. To je spolehlivost. यही विश्वसनीयता है. Det är pålitlighet. זאת אמינות. Esto es fiabilidad. Это надёжность. Itulah kepercayaan. 值得信赖。Is é sin iontaofacht. Iyan ang maaasahan. Aceasta este fiabilitatea. اتى ن سوشو سه مو Tai - patikimumas. Det er pålitelighet. Tā ir uzticamība. Sa se fyab. To je pouzdanost. La fiabilité avant tout. Det er pålidelighed.