

**Strokovne informacije**  
**za zrak/voda**  
**toplotne črpalke**

**- weishaupt -**

Weishaupt

WWP LA 20/30-A R 6,8 – 30,6 kW

WWP LA 43/60-A R 17,1 – 60,0 kW

Kaskade do 840 kW

# Naravno hladilno sredstvo

## Velika zmogljivost



# Učinkovite rešitve za ogrevanje z velikim razponom moči

**Naše nove zrak/voda toplotne črpalke do 60 kW so zmogljive, zanesljive, prihodnostno usmerjene in okolju prijazne, saj uporabljajo naravno hladilno sredstvo R290.**

Zahvaljujoč visokim grelnim številom – zlasti tudi pri nizkih zunanjih temperaturah – zagotavljajo zanesljivo in energetske učinkovito oskrbo s toploto tudi pri zahtevnih pogojih.

## **Tiho delovanje za največje udobje.**

Premišljen koncept zvočne izolacije zagotavlja izjemno tiho delovanje.

K temu prispevajo:

- Trojna izolacija proti vibracijam v kombinaciji z masivno, zaprto talno ploščo
- Posebni ventilator z lopaticam v obliki sovjih oz. srpastih kril
- Popolnoma zvočno izolirano notranje ohišje
- Visokozmogljivi scroll kompresorji brez mehansko gibljivih ventilov

## **Kompaktna konstrukcija in prilagodljiva namestitvev.**

Glede na zmogljivost so dimenzije izredno kompaktne. To omogoča fleksibilno namestitvev, ki jo olajšujejo različne možnosti priključitve cevodov za daljinsko ogrevanje.

## **Pametno in učinkovito delovanje.**

Toplotne črpalke imajo samodejno optimizirano funkcijo odmrzovanja in visoko zmogljive toplotne prenosnike za stalno visoko učinkovitost. Vsaka posamezna toplotna črpalka je pred dostavo v celoti preizkušena.

V obsegu dobave vključen upravitelj toplotne črpalke s tipalom povratka in intuitivnim zaslonom na dotik omogoča udoben prikaz podatkov o delovanju, diagnostiki in servisiranju.

Dinamični meniji, blokada tipkovnice in časovni programi za dve krivulji ogrevanja in ogrevanje sanitarne vode olajšujejo natančno prilagajanje individualnim zahtevam. Zaradi tovarniške predkonfiguracije ni več nepotrebnih obratovalnih parametrov, kar znatno poenostavi zagon.

## **Zdržljiva konstrukcija in razširjen spekter uporabe.**

Robustna osnovna plošča iz nerjavečega jekla zagotavlja posebno visoko stabilnost in odpornost naprave. Zahvaljujoč reverzibilni izvedbi je mogoče tudi učinkovito hlajenje – idealno za udobje skozi vso leto.

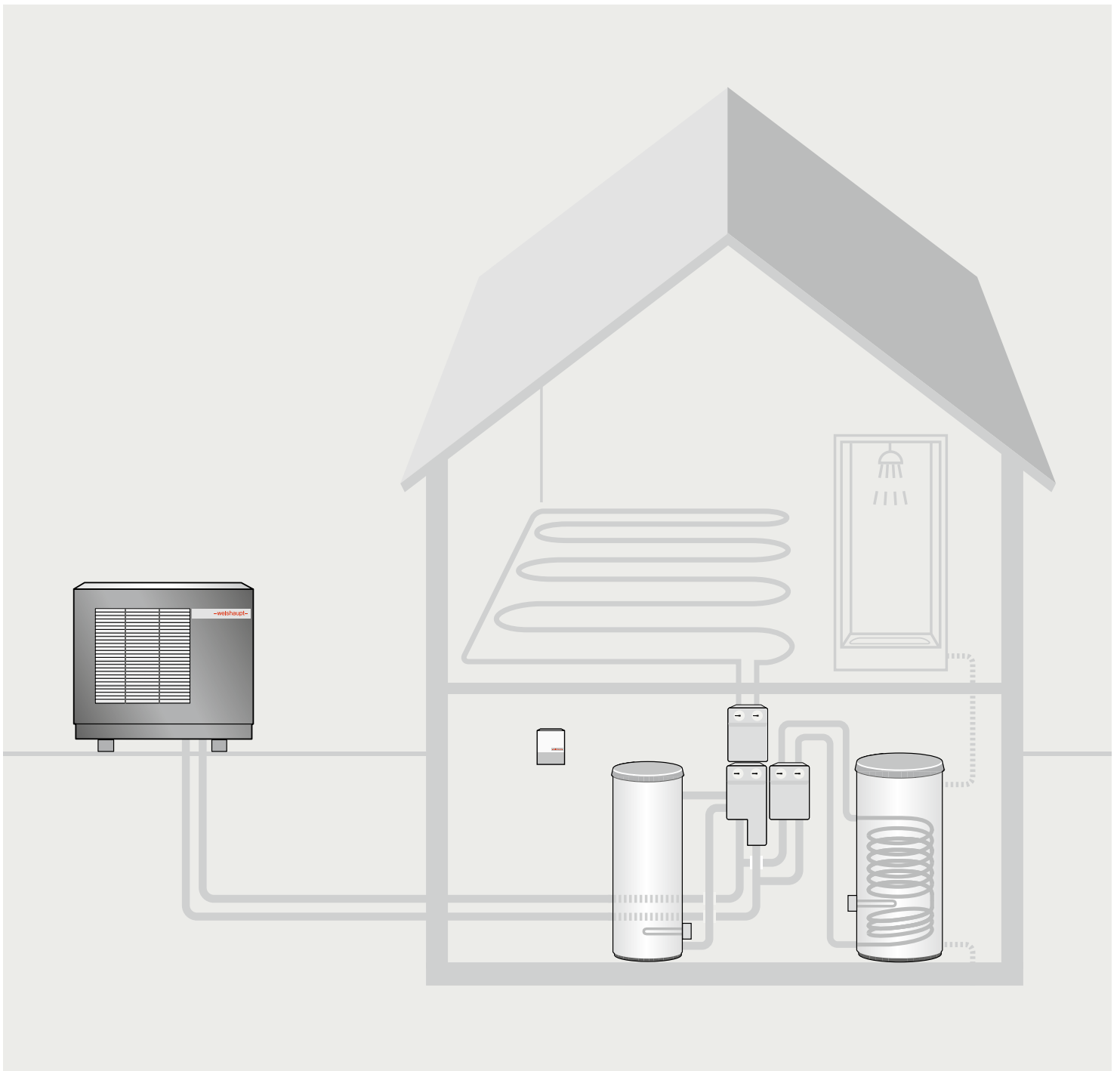
## **Prednosti na kratko:**

- Možnost kaskade do 840 kW
- Učinkovito delovanje zahvaljujoč velikemu modulacijskemu razponu
- Zaščita pred legionelo z visokimi temperaturami predtoka do 70 °C
- Naravno hladilno sredstvo R290 (propan) z GWP 0,02\*
- Majhne varnostne razdalje 1 meter (povišana namestitvev)
- Optimizirano razmerje med prostorom in zmogljivostjo. Majhne dimenzije, prilagodljiv priklop.

### **Razpon moči**

WWP LA 20/30-A R 6,8 – 30,6 kW

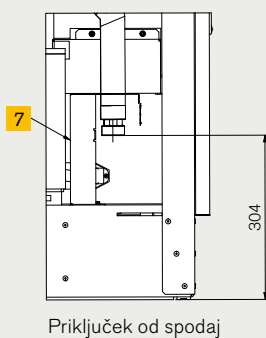
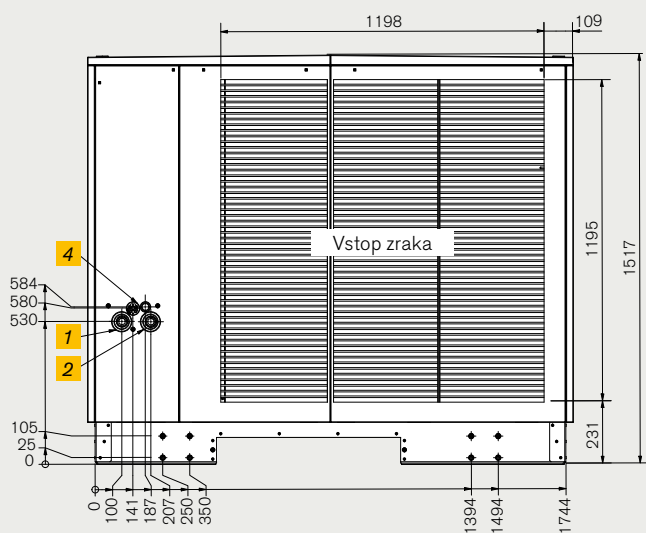
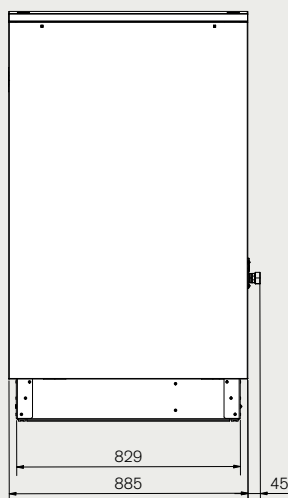
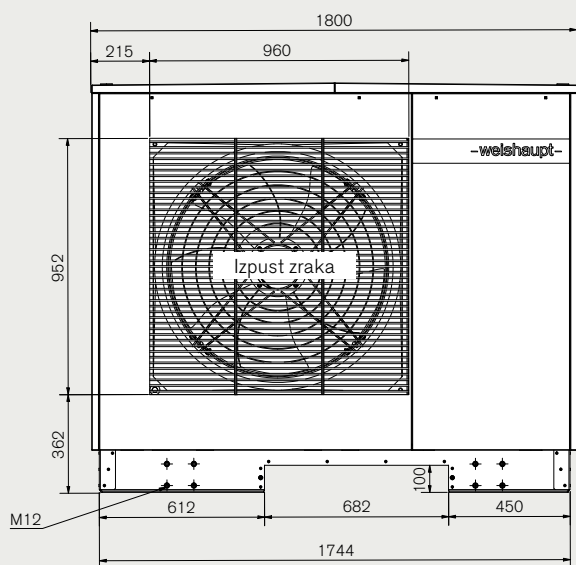
WWP LA 43/60-A R 17,1 – 60,0 kW



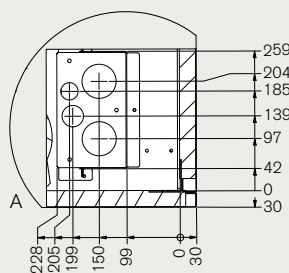
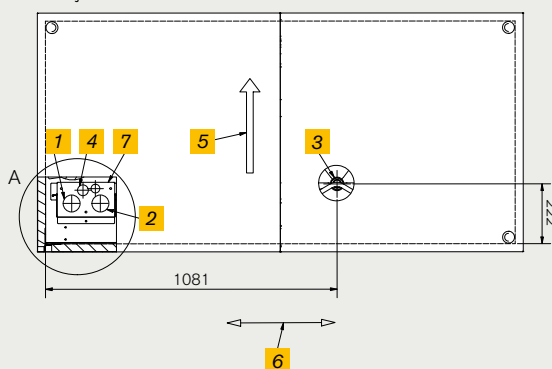
# Zrak/voda

# toplotne črpalke LA

WWP LA 20/30-A R

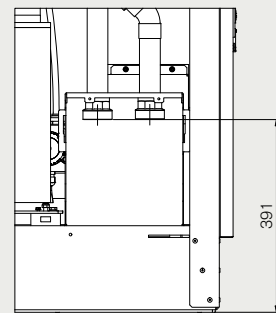
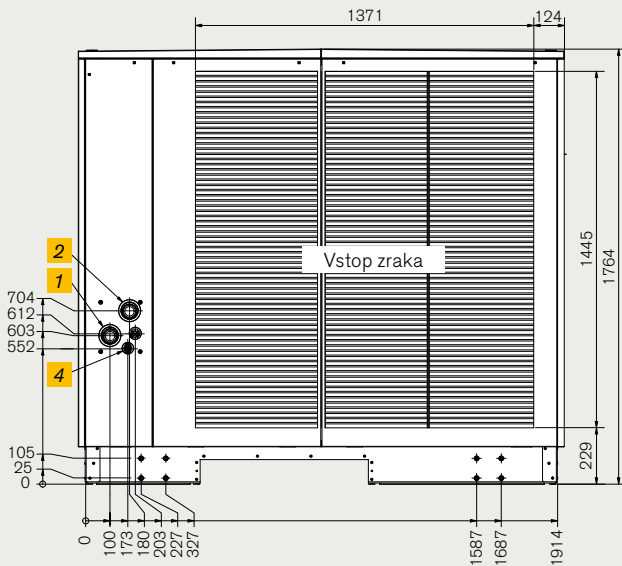
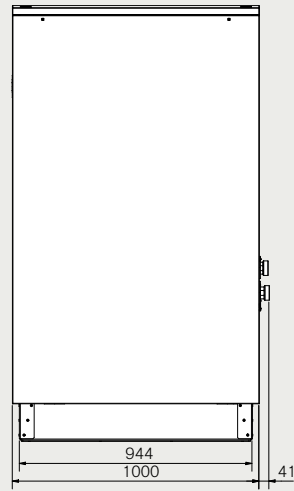
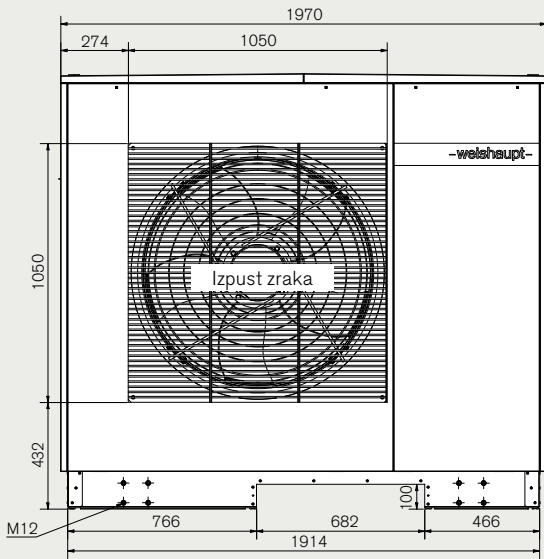


Prikluček na hrbtni strani



- 1 Predtok ogrevanja  
R 1 1/4"
- 2 Povratek ogrevanja  
R 1 1/4"
- 3 Vod za kondenzat
- 4 Uvodnica za  
električni vod
- 5 Smer zraka
- 6 Glavna smer vetra pri  
postavitvi na prostem
- 7 Inštalacijski jašek za  
priklučitev od spodaj

# WWP LA 43/60-A R



Priključek od spodaj

1 Predtok ogrevanja  
R 2"

2 Povratek ogrevanja  
R 2"

3 Vod za kondenzat

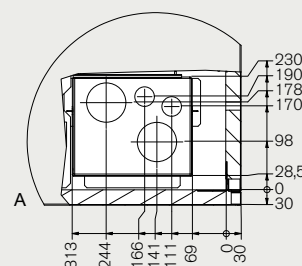
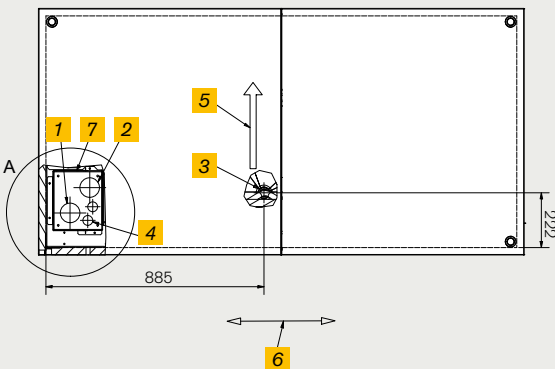
4 Uvodnica za  
električni vod

5 Smer zraka

6 Glavna smer vetra pri  
postavitvi na prostem

7 Inštalacijski jašek za  
priključitev od spodaj

Priključek na hrbtni strani



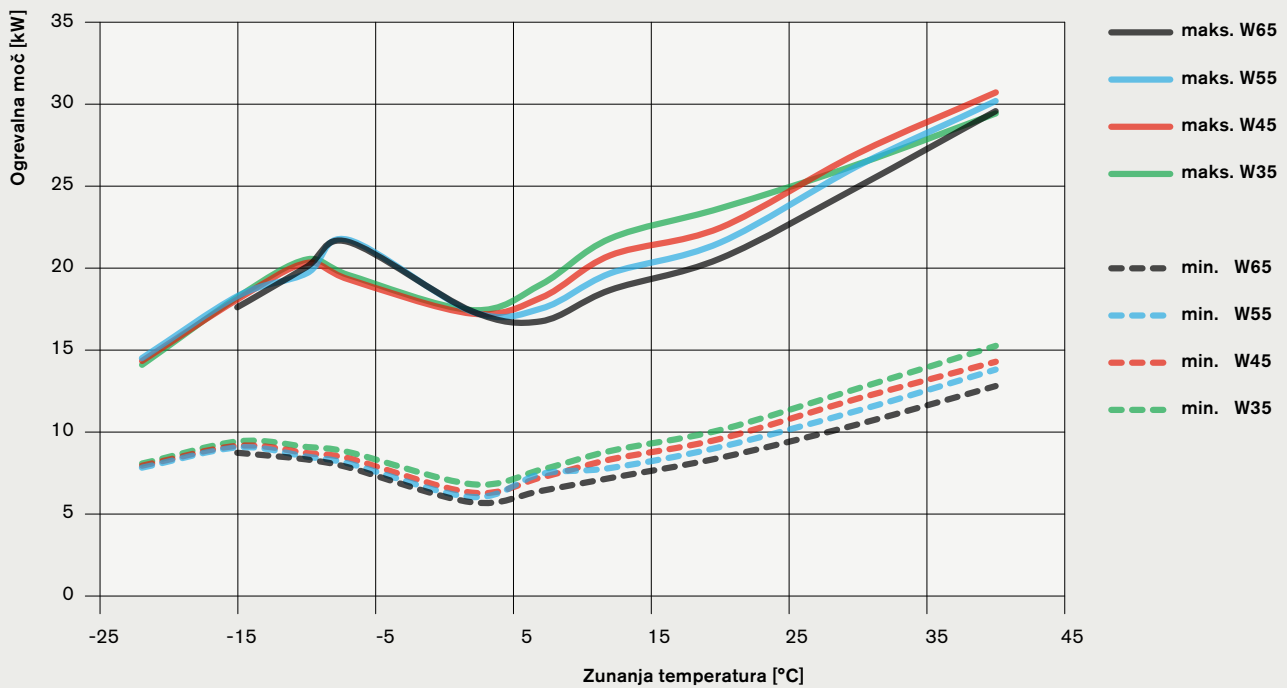
# Zrak/voda

## toplotne črpalke LA

Tehnični podatki naprav	WWP LA 20/30-A R	WWP LA 43/60-A R
Razred energijske učinkovitosti toplotne črpalke W35 (A+++ do D) v %*	<b>A+++</b> 205	<b>A+++</b> 186
Razred energijske učinkovitosti toplotne črpalke W55 (A+++ do D) v %*	<b>A+++</b> 155	<b>A++</b> 149
SCOP 35 °C / SCOP 55 °C (EN 14825)	5,20 / 3,96	4,72 / 3,80
Raven zvočne moči po EN 12102 (A7/W55) ErP po EN 12102	52 dB(A) / 7,4 kW	55 dB(A) / 17,1 kW
Toplotna moč / grelna število pri A-10 / W35 maks.	19,8 kW / 2,8	38,4 kW / 2,5
Toplotna moč / grelna število pri A-10 / W55 maks.	19,7 kW / 2,0	39,3 kW / 1,9
Toplotna moč / grelna število pri A-7 / W35 min.	8,8 kW / 3,6	23,4 kW / 3,3
Toplotna moč / grelna število pri A-7 / W35 maks.	19,6 kW / 2,8	42,5 kW / 2,7
Toplotna moč / grelna število pri A2 / W35 min.	6,8 kW / 4,7	19,0 kW / 4,1
Toplotna moč / grelna število pri A2 / W35 maks.	17,4 kW / 3,7	35,7 kW / 3,4
Toplotna moč / grelna število pri A7 / W35 min.	7,7 kW / 5,5	18,3 kW / 5,3
Toplotna moč / grelna število pri A7 / W35 nazivna točka	11,6 kW / 5,4	22,7 kW / 5,1
Toplotna moč / grelna število pri A7 / W35 maks.	19,0 kW / 5,0	40,2 kW / 4,6
Toplotna moč / grelna število pri A7 / W55 nazivna točka	17,4 kW / 3,2	36,6 kW / 2,9
Toplotna moč / grelna število pri A7 / W55 maks.	17,4 kW / 3,2	36,6 kW / 2,9
Hladilna moč / grelna število pri A35 / W18 min.	11,3 kW / 4,5	15,6 kW / 3,5
Hladilna moč / grelna število pri A35 / W18 maks.	17,6 kW / 3,7	30,1 kW / 3,4
Hladilna moč / grelna število pri A27 / W18 min.	11,4 kW / 5,8	16,7 kW / 4,4
Hladilna moč / grelna število pri A27 / W18 maks.	18,4 kW / 4,6	30,4 kW / 4,1
Hladilna moč / grelna število pri A35 / W7 min.	8,4 kW / 3,4	12,9 kW / 3,0
Hladilna moč / grelna število pri A35 / W7 maks.	13,0 kW / 2,9	24,0 kW / 2,8
Hladilna moč / grelna število pri A27 / W7 min.	8,4 kW / 4,2	13,8 kW / 3,7
Hladilna moč / grelna število pri A27 / W7 maks.	13,4 kW / 3,5	23,6 kW / 3,4
Meja uporabe toplotnega vira min. / maks.	-22 / 40 °C	-22 / 40 °C
Meja uporabe na ogrevalni strani maks.	70 °C	70 °C
Višina	1517 mm	1764 mm
Širina	1800 mm	1970 mm
Globina	885 mm	1000 mm
Teža	400 kg	566 kg
Nazivna napetost kompresorja	400 V	400 V
Hladilno sredstvo	R290	R290

\* Sezonska energijska učinkovitost toplotne črpalke pri ogrevanju prostorov (η<sub>s</sub>) v monovalentnem načinu delovanja

### Ogrevalna moč WWP LA 20/30-A R



### Ogrevalna moč WWP LA 43/60-A R

